

STUDER **reVOX**

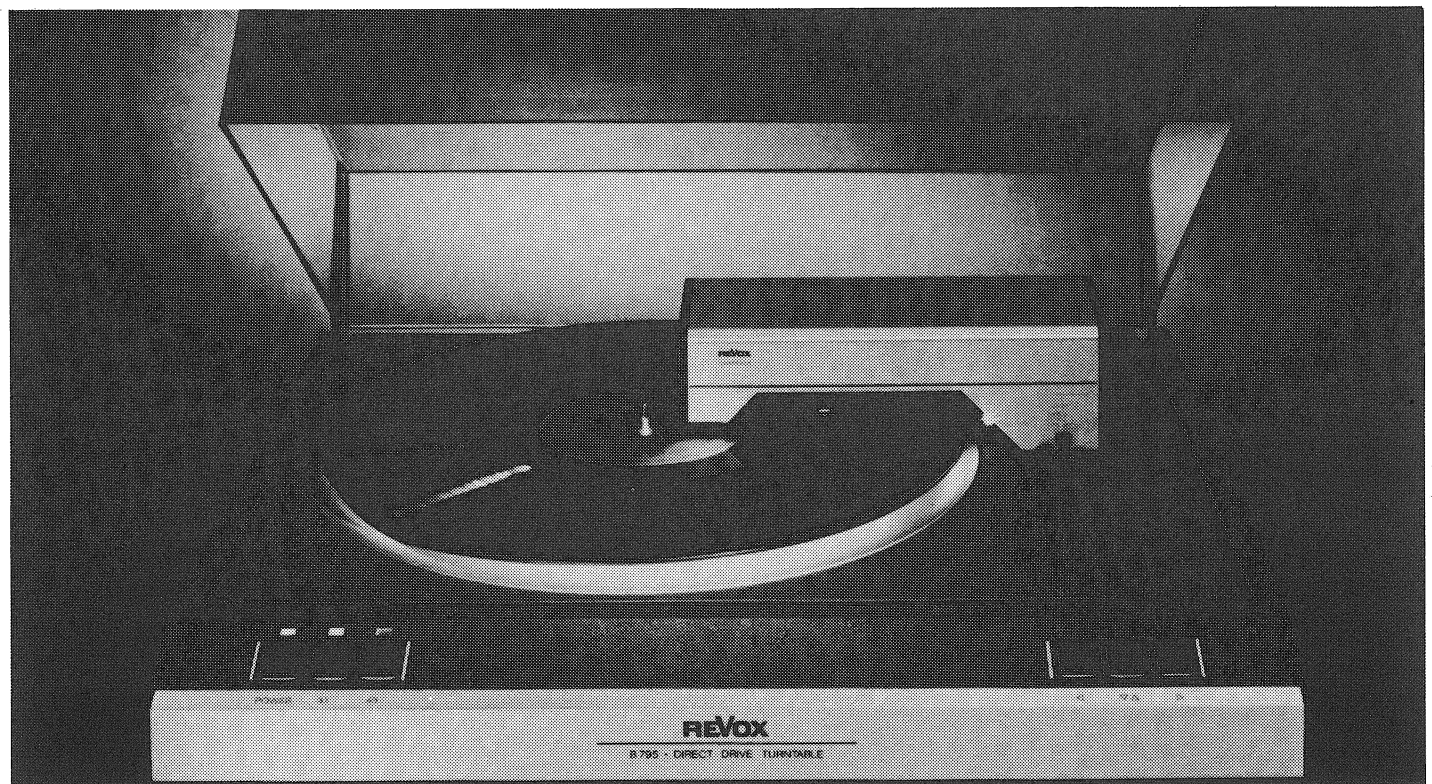
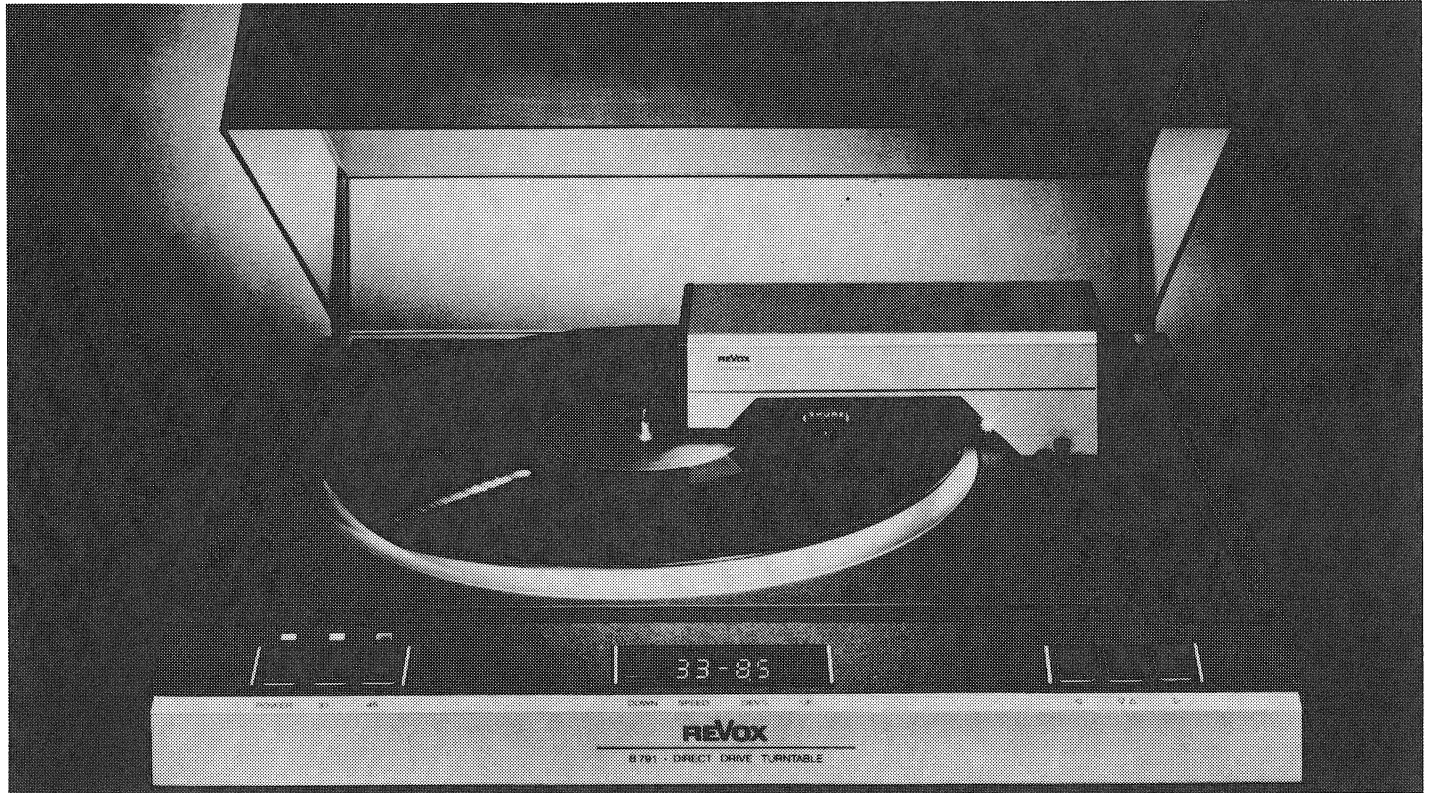
B791/B795

SERVICEANLEITUNG
SERVICE INSTRUCTIONS
INSTRUCTIONS DE SERVICE



B791/B795

SERVICEANLEITUNG SERVICE INSTRUCTIONS INSTRUCTIONS DE SERVICE



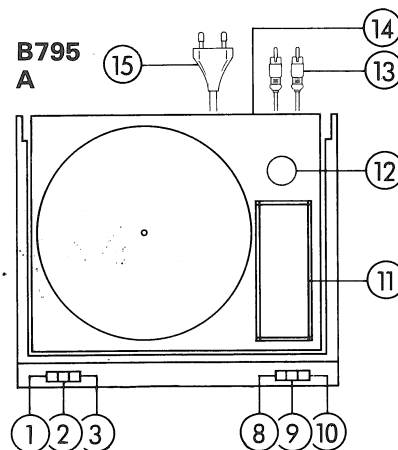
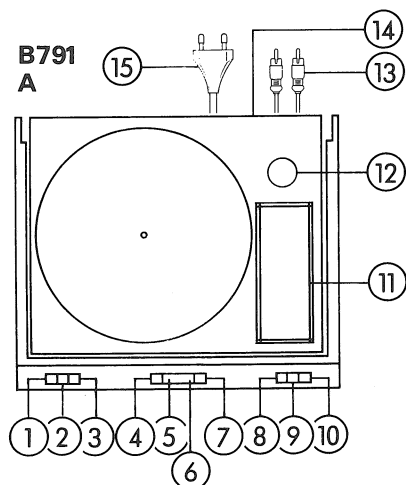
Subject to change
Prepared and edited by
STUDER REVOX
TECHNICAL DOCUMENTATION
Althardstrasse 10
CH-8105 Regensdorf-Zürich

Copyright by Willi Studer AG
Printed in Switzerland
Order No. 18.239.0583

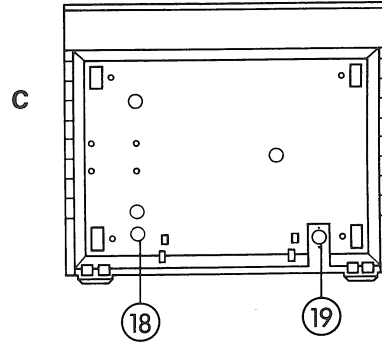
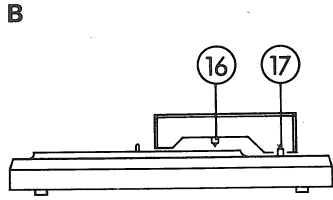
	INHALTSVERZEICHNIS	TABLE OF CONTENTS	TABLE DE MATIÈRE	Seite Page
SECTION 1	ALLGEMEINES	GENERAL	GÉNÉRALITÉS	
1.1	BEDIENUNGSELEMENTE	OPERATOR CONTROLS	ORGANES DE COMMANDE	1/1
1.2	ABMESSUNGEN	DIMENSIONS	DIMENSIONS	1/2
1.3	TECHNISCHE DATEN B791	TECHNICAL DATA B791	CARACTÉRISTIQUES TECHNIQUES B791	1/3
1.4	TECHNISCHE DATEN B795	TECHNICAL DATA B795	CARACTÉRISTIQUES TECHNIQUES B795	1/6
1.5	TONABNEHMER	CARTRIDGES	PHONOCAPTEURS	1/8
1.5.1	Weitere Tonabnehmer mit Eignungstest	Other cartridges tested for suitability	Autres phonocapteurs possibles	1/10
1.6	AUSBAU	DISASSEMBLY	DÉMONTAGE	1/11
1.6.1	Abdeckhaube entfernen	Removing the dust cover	Enlèvement du couvercle de protection	1/11
1.6.2	Plattenteller abheben	Removing the platter	Enlèvement du plateau	1/11
1.6.3	Tonarmführung öffnen	Removing the tone arm cover	Dépose du capot du pont porte-bras	1/11
1.6.4	Nadelträger ausbauen	Removing the stylus assembly	Dépose de la pointe de lecture	1/11
1.6.5	Chassis ausbauen	Removing the chassis	Dépose du châssis	1/12
1.6.6	Antriebsmotor ausbauen	Removing the platter motor	Dépose du moteur d'entraînement du plateau pont porte-bras	1/12
1.6.7	Tonarmführung ausbauen	Removing the tone arm support	Dépose du pont porte-bras	1/13
1.6.8	Bedienungselemente ausbauen	Removing the operating rail	Dépose des éléments de commande	1/13
1.6.9	Netzsicherung auswechseln	Replacing the power fuse	Remplacement du fusible secteur	1/14
1.6.10	Zusammenbau	Reassembly	Remontage	1/14

SECTION 2	MECHANISCHE EINSTELLUNGEN UND KONTROLLEN	MECHANICAL ADJUSTMENTS AND CHECKS	CONTRÔLES ET AJUSTAGES MÉCANIQUES	
2.1	KONTROLLE DER TANGENTIALEN ABTASTSPUR	CHECKING THE TANGENTIAL TRACKING	CONTRÔLES DU SYSTÈME TANGENTIEL	2/1
2.1.1	Voraussetzungen	Prerequisites	Préliminaires	2/1
2.1.2	Prüfen mit Einstellehre Nr. 46173	Checking with alignment gauge No. 46173	Vérification à l'aide du gabarit No 46173	2/2
2.1.3	Prüfen mit markierter Schallplatte	Checking with marked record	Vérification avec un disque marqué	2/3
2.1.4	Korrektur eines Spurwinkelfehlers	Correction of tracking error	Correction de l'erreur de piste	2/3
2.2	TONABNEHMER-ABSENKTIEFE	CARTRIDGE LOWERING DEPTH	RÉGLAGE DE LA DESCENTE DU PHONOCAPTEUR	2/5
2.3	TONABNEHMER-AUFLAGEKRAFT	STYLUS FORCE	RÉGLAGE DE LA FORCE D'APPUI	2/5
2.4	SCHALTPUNKTE DER ENDSCHALTER	TRIP POINTS OF LIMIT SWITCHES	RÉGLAGE DES INTERRUPTEURS DE FIN DE COURSE	2/5
2.5	POSITIONSSCHALTER DER TONARMFÜHRUNG	POSITION SWITCH OF TONE ARM SUPPORT	VÉRIFICATION DES INTERRUPTEURS DE POSITIONNEMENT DU PONT PORTE-BRAS	2/6
2.6	TONABNEHMERSCHLITTENANTRIEBSSAITE	CARRIAGE DRIVE STRING	CONTRÔLE DU CÂBLE D'ENTRAÎNEMENT DU PHONOCAPTEUR	2/6

SECTION 3	ELEKTRISCHE EINSTELLUNGEN	ELECTRICAL ADJUSTMENTS	RÉGLAGES ÉLECTRIQUES	
3.1	PLATTENTELLER-ANTRIEBS-MOTOR	PLATTER MOTOR	MOTEUR D'ENTRAÎNEMENT DU PLATEAU	3/1
3.1.1	Funktionsbeschreibung B791	Functional description B791	Description des fonctions B791	3/1
3.1.2	Funktionsbeschreibung B795	Functional description B795	Description des fonctions B795	3/4
3.1.3	Einstellungen	Adjustments	Réglages	3/6
3.1.4	Testpunkte und ihre Signalformen	Testpoints and their signal shapes	Allure des signaux en différents points de contrôle d'un moteur correctement synchronisé	3/8
3.2	TONARM-NACHSTEUERUNG	TONE ARM FOLLOW-UP	COMMANDE DU BRAS DE LECTURE	3/9
3.2.1	Funktionsbeschreibung	Principle of operation	Description des fonctions	3/9
3.2.2	Funktionskontrolle der Tonarmsteuerung	Functional check of tone arm control	Contrôle de fonctionnement de la commande du bras de lecture	3/12
3.2.3	Einstellung der Tonabnehmer-Nachführung	Adjusting the tone arm follow-up	Réglage du déplacement du bras de lecture	3/13
3.2.4	Einstellung des Abtastprints	Adjusting the support PCB	Ajustage du circuit support des photo-diodes	3/15
3.2.5	Vorgehen beim Ersetzen der Infrarot-LED	Procedures for replacing the infrared LED	Enchange des diodes LED infrarouges	3/16
<hr/>				
SECTION 4	SCHALTBILDER	CIRCUIT DIAGRAMS	RECUEIL DES SCHÉMAS	
<hr/>				
SECTION 5	ERSATZTEILE	SPARE-PARTS LIST	LISTE DES PIÈCES DÉTACHÉES	
<hr/>				
SECTION 6	ZUBEHÖR	ACCESSORIES	ACCESSOIRES	

1 ALLGEMEINES**1 GENERAL****1 GÉNÉRALITÉS****1.1
BEDIENUNGSELEMENTE****1.1
OPERATOR CONTROLS****1.1
ORGANES DE COMMANDE****A Ansicht von oben****A Top view****A Vue de dessus**

1 Drucktaste/LED	POWER	1 Push button/LED	Power	1 Touche/LED	POWER
2 Drucktaste/LED	33 U/min	2 Push button/LED	33 RPM	2 Touche/LED	33 t/min
3 Drucktaste/LED	45 U/min	3 Push button/LED	45 RPM	3 Touche/LED	45 t/min
4 Drucktaste Varispeed	DOWN	4 Push button; varispeed	DOWN	4 Touche vitesse variable	DOWN
5 Anzeige Nominaldrehzahl	SPEED	5 Display, nominal	SPEED	5 Annonce de la vitesse nominale	SPEED
6 Anzeige Drehzahl-abweichung	DEV%	6 Display, speed deviation	DEV%	6 Annonce de la déviation de vitesse	DEV%
7 Drucktaste Varispeed	UP	7 Push button, varispeed	UP	7 Touche vitesse variable	UP
8 Drucktaste < (schneller Vorlauf)		8 Push button < (fast inward)		8 Touche < (avance rapide)	
9 Drucktaste ∇Δ (absenken/anheben)		9 Push button ∇Δ (cartridge lowering/lifting)		9 Touche ∇Δ (descente/montée)	
10 Drucktaste > (schneller Rücklauf)		10 Push button > (fast outward)		10 Touche > (retour rapide)	
11 Tonarmführung		11 Tone arm support		11 Pont porte-bras	
12 Zentriereinsatz		12 Centering adapter		12 Centre	
13 Tonfrequenzanschlüsse		13 Audio connections		13 Câble de raccordement audio	
14 Erdlitze		14 Ground wire		14 Fil de mise à terre	
15 Netzkabel		15 Power cord		15 Câble secteur	



B Ansicht von vorne

B Bottom view

B Vue de devant

16 Tonabnehmer

16 Cartridge

16 Phonocapteur avec bras tangentiel

17 Reinigungspinsel

17 Stylus brush

17 Pinceau de nettoyage

C Ansicht von unten

C Bottom view

C Vue de dessous

18 Netzsicherung

18 Power fuse

18 Fusible secteur

19 Disco-Start-Anschluss (Option)

19 Disco start socket (option)

19 Raccord pour Disco-start (option)

1.2 ABMESSUNGEN

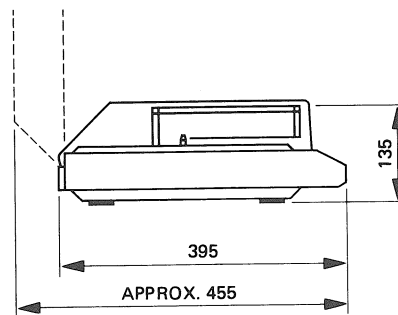
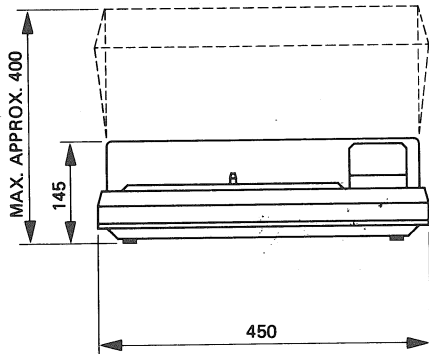
1.2 DIMENSIONS

1.2 DIMENSIONS

Masse in mm

Dimensions in mm

Cotes en mm



1.3 TECHNISCHE DATEN B791

Laufwerk:

quarzgesteuerter Direktantrieb

Plattenteller-Drehzahlen:

33,33 und 45,00 U/min
variabel $\pm 9,9\%$, quarzgenau

Drehzahlgenauigkeit:

$\pm 0,01\%$

Drehzahlkontrolle:

Synchronleuchtfelder
(33,33 und 45,00 U/min)

Plattenteller:

Durchmesser 313 mm
Gewicht (Masse) 2,1 kg

Hochlaufzeit:

besser als 2 s bei 33,33 U/min

Bremszeit:

besser als 2 s von 45,00 auf
33,33 U/min

Tonhöschwankungen:*

bewertet: besser als 0,05 %
linear: besser als 0,1 %

Rumpel-Fremdspannungsabstand:**

besser als 50 dB (DIN 45539A)

Rumpel-Störspannungsabstand:**

besser als 52 dB (DIN 45539A)
mit Hochpassfilter 20 Hz

Rumpel-Geräuschspannungsabstand:**

besser als 72 dB (DIN 45539B)

Tonarm:

Tangentialtonarm mit servoelektronischer
Nachsteuerung

Tangentialer Spurfehlwinkel:

kleiner als 0,5 Grad

Skatingkompensation:

keine, nicht erforderlich bei Tangentialsystemen

1.3 TECHNICAL DATA B791

Platter drive:

Quartz-controlled direct drive

Platter speeds:

33.33 and 45.00 RPM
Adjustment range $\pm 9.9\%$, quartz accurate

Speed stability:

$\pm 0,01\%$

Speed indication:

Speed and synchro indicator
(33.33 and 45.00 RPM)

Platter:

Diameter 313 mm (12,32")
Weight (mass) 2.1 kg (4 lbs 10 ozs)

Acceleration time:

Less than 2 s to 33.33 RPM

Deceleration time:

Less than 2 s from 45.00 to 33.33 RPM

Wow and flutter:*

Weighted: better than 0.05 %
Linear: better than 0,1 %

Rumble, unweighted:**

Better than - 50 dB (DIN 45539A)

Rumble, unweighted:**

With 20 Hz high-pass
Better than - 52 dB (DIN 45539A)

Rumble, weighted:**

Better than - 72 dB (DIN 45539B)

Tone arm:

Linear-tracking tone arm with servoelectronic follow-up control

Tangential tracking error:

Smaller than 0.5°

Skating compensation:

Not required with a tangentially tracking system

1.3 CARACTÉRISTIQUES TECHNIQUES B791

Mécanisme:

à entraînement direct, piloté par quartz

Nombre de tours de plateau:

33,33 et 45,00 t/min

Précision du nombre de tours:

$\pm 0,01\%$

Indication du nombre de tours:

témoins lumineux de synchronisation
(33,33 et 45,00 t/min)

Plateau:

diamètre 313 mm
poids 2,1 kg

Démarrage

moins de 2 s à 33,33 t/min

Temps de freinage

moins de 25 s de 45,00 à 33,33 t/min

Pleurage:*

pondéré: moins de 0,05 %
linéaire: moins de 0,1 %

Recul du ronflement:**

meilleure que 50 dB (DIN 45539 A)

Recul de la tension parasite:**

meilleur que 52 dB (DIN 45539 A)
avec filtre passe-haut à 20 Hz

Recul de ronflement pondéré:**

meilleur que 72 dB (DIN 45539)

Bras de lecture:

bras de lecture tangentiel à
asservissement électronique

Angle d'erreur de piste tangentiel:

inférieur à 0,5 degré

Compensation de poussée latérale:

aucune, superflue avec le système tangentiel

* gemessen bei Nominaldrehzahl nach DIN 45507 mit Hilfe einer optimal zentrierten, direkt geschnittenen Folie, L + R

** alle Rumpelabstände sind in Stellung MONO mit einer statisch entladenen Messplatte nach DIN 45544 und einer Wiedergabe-Entzerrung mit vier Zeitkonstanten nach IEC 98-4 (1976) gemessen. Zelle: TXE-SR mit abgesenkter Bürste

* Measured at nominal speed according to DIN 45507 with the aid of a perfectly centered, direct-cut lacquer, L + R

** All rumble-to-signal ratios are measured in MONO mode with a statically discharged test record according to DIN 45544, and reproduce equalization with four time constants according to IEC 98-4 (1976). Cartridge: TXE-SR with brush lowered.

* Mesuré selon DIN 45507 à l'aide d'un disque spécial à centrage optimal en gravure directe, G + D

** Tous les reculs de ronflement sont mesurés en position MONO à l'aide d'un disque exempt d'électricité statique, selon DIN 45544, ainsi qu'avec une préaccentuation de lecture à 4 constantes de temps, selon IEC 98-4 (1976). Cellule: TXE-SR avec brosse abaissée

Auflagekraft:

einstellbar, mit Gegengewicht von 8..20 mN (0.8 ... 2 p)

Tonarmabsenkung:

elektronisch gesteuert, pneumatisch gedämpft

Stummschaltung:

elektronisch bis zum Aufsetzen des Tonabnehmers (ca. 1 s)

Tonarmnachsteuerung:

optoelektronische Abtastung mit LED als Lichtquelle; Servoelektronik und DC-Motor

Endabschaltung:

automatisch, von Servoelektronik angesteuert

Automatikfunktionen:

- Einschwenken der Tonarmführung: Plattenteller startet mit der vorgewählten Drehzahl
- Ausschwenken der Tonarmführung:
 - a) sofortiges Abheben des Tonabnehmers
 - b) Tonabnehmer in Startposition
 - c) Plattenteller bleibt stehen, die Beleuchtung erlischt

Bedienung:**Laufwerk:**

1 Netzschalter, 2 Druckpunktasten für 33,33 und 45,00 U/min

Tonarm:

3 Druckpunktasten für schnellen Vor- und Rücklauf sowie Absenken und Anheben des Tonabnehmers; Beleuchtung des Tonabnehmers eingebaut

Drehzahl:

2 Druckpunktasten zum Erhöhen und Verringern der Plattentellerdrehzahl

Anzeige:

5-stelliger Display für Solldrehzahl und Abweichungsanzeige in Prozent

Allgemeines:**Bestückung:**

31 IC, 26 Transistoren, 45 Dioden, 4 LED, 5 7-Segment-Anzeigen, 2 Brückengleichrichter

Stromversorgung:

(umlötbar)
100/110/120V ±10%
200/220/240V ±10%
50...60Hz

Stylus force:

Adjustable with balance weight from 8 to 20mN (0.8 to 2 p)

Tone arm lowering:

Electronically controlled, pneumatically damped

Muting:

Electronic muting until stylus contacts record (approx. 1 s)

Tone arm follow-up

Optoelectronic sensing with LED as light source; servoelectronics and DC motor

Run-out switch:

Automatically activated by servoelectronics

Automatic functions:

- When swinging in the tone arm support: Platter starts to rotate at preselected speed
- When swinging out the tone arm support:
 - a) Cartridge lifts off immediately
 - b) Carriage returns to start position
 - c) Platter stops, stylus illumination switches off

Operating**Platter drive:**

1 Power switch, 2 tactile feedback keys for 33.33 and 45.00 RPM

Carriage:

3 Tactile feedback keys for fast inward and outward movement as well as lifting and lowering the cartridge; built-in cartridge illumination

Speed:

2 Tactile feedback keys for increasing or decreasing the platter speed

Display:

5-Digit display for nominal speed and deviation in percent

General:**Components list:**

31 ICs, 26 transistors, 45 diodes, 4 LEDs, 5 7-segment displays, 2 bridge rectifiers

Power requirements

(solder connection)
100/110/120V ±10%
200/220/240V ±10%
50 to 60Hz

Force d'appui:

ajustable par contreponds de 8 à 20 mN (0,8 à 2 p)

Descente du bras

à commande électronique et amortissement pneumatique

Coupage de modulation:

électronique jusqu'à la pose du phonocapteur sur le disque (environ 1 s.)

Asservissement du bras:

électronique par servo moteur DC, commande optoélectronique par LED

Arrêt en fin de disque:

Automatique, commandé par l'asservissement du bras de lecture

Fonctions automatiques:

- Mise en place du pont porte-bras: démarrage du plateau au nombre de tours choisi
- Retrait du pont:
 - a) remontée instantée du phonocapteur
 - b) retour du bras en position de départ
 - c) immobilisation du plateau, l'éclairage s'éteint

Organes de commande:**Mécanisme:**

1 interrupteur secteur, 2 touches à faible course pour 33,33 et 45,00 t/min

Bras de lecture:

3 touches à faible course pour l'avance et le retour rapide, la descente et la remontée du phonocapteur; Eclairage du phonocapteur

Rotation:

2 touches à faible course pour augmenter ou diminuer la vitesse du plateau

Affichage:

affichage à 5 chiffres pour l'annonce de la vitesse choisie et de la variation en %

Généralités:**Composants:**

31 IC, 26 transistors, 45 diodes, 4 LED, 5 affichages à 7 segments, 2 redresseurs en pont

Alimentation:

(pontable)
100/110/120V ±10%
200/220/240V ±10%
50 ... 60Hz (sans commutation)

Netzsicherung:

100 ... 120V: T 0,4 A
200 ... 240V: T 0,2 A

Gewicht (Masse)

9,1kg

Änderungen, die dem technischen Fortschritt dienen, bleiben vorbehalten.

Power fuse:

100 to 120V: 0.4A, slow-blow
200 to 240V: 0.2A, slow-blow

Weight (mass)

9.1kg (20lbs)

Subject to change as technical progress may warrant.

Fusible secteur:

100 ... 120V: T 0,4 A
200 ... 240V: T 0,2 A

Poids

9,1kg

Sous toute réserve de modifications dues à une amélioration technique.

1.4 TECHNISCHE DATEN B795

Laufwerk:

quartzgesteuerter Direktantrieb

Plattenteller-Drehzahlen:

33,33 und 45,00 U/min

Drehzahlgenauigkeit:

±0,01%

Drehzahlkontrolle:

Synchronleuchtfelder
(33,33 und 45,00 U/min)

Plattenteller:

Durchmesser 313 mm
Gewicht (Masse) 2,1 kg

Hochlaufzeit:

besser als 2 s bei 33,33 U/min

Bremszeit:

besser als 2 s von 45,00 auf 33,33 U/min

Tonhöschwankungen:*

bewertet: besser als 0,05 %
linear: besser als 0,1 %

Rumpel-Fremdspannungsabstand:**

besser als 48 dB (DIN 45539A)

Rumpel-Störspannungsabstand:**

besser als 50 dB (DIN 45539A)
mit Hochpassfilter 20 Hz

Rumpel-Geräuschspannungsabstand:**

besser als 70 dB (DIN 45539B)

Tonarm:

Tangentialtonarm mit servoelektronischer
Nachsteuerung

Tangentialer Spurfehlwinkel:

kleiner als 0,5 Grad

Skatingkompensation:

keine, nicht erforderlich bei Tangentialsystemen

Auflagekraft:

einstellbar, mit Gegengewicht von 8...20 mN
(0,8 ... 2 p)

* gemessen bei Nominaldrehzahl nach DIN 45507 mit Hilfe einer optimal zentrierten, direkt geschnittenen Folie, L + R

** alle Rumpelabstände sind in Stellung MONO mit einer statisch entladenen Messplatte nach DIN 45544 und einer Wiedergabe-Entzerrung mit vier Zeitkonstanten nach IEC 98-4 (1976) gemessen. Zelle: REVOX P20 MDR

1.4 TECHNICAL DATA B795

Platter drive:

Quartz-controlled direct drive

Platter speeds:

33.33 and 45.00 RPM

Speed stability:

±0,01%

Speed indication:

Speed and synchro indicator
(33.33 and 45.00 RPM)

Platter:

Diameter 313 mm (12,32")
Weight (mass) 2.1 kg (4 lbs 10 ozs)

Acceleration time:

Less than 2 s to 33.33 RPM

Deceleration time:

Less than 2 s from 45.00 to 33.33 RPM

Wow and flutter:*

Weighted: better than 0.05 %
Linear: better than 0.1 %

Rumble, unweighted:**

Better than - 48 dB (DIN 45539A)

Rumble, unweighted:**

With 20Hz high-pass
Better than - 50 dB (DIN 45539A)

Rumble, weighted:**

Better than - 70 dB (DIN 45539B)

Tone arm:

Linear-tracking tone arm with servoelectronic follow-up control

Tangential tracking error:

Smaller than 0.5°

Skating compensation:

Not required with a tangentially tracking system

Stylus force:

Adjustable with balance weight from 8 to 20 mN (0.8 to 2 p)

* Measured at nominal speed according to DIN 45507 with the aid of a perfectly centered, direct-cut lacquer, L + R

** All rumble-to-signal ratios are measured in MONO mode with a statically discharged test record according to DIN 45544, and reproduce equalization with four time constants according to IEC 98-4 (1976). Cartridge: REVOX P20 MDR.

1.4 CARACTÉRISTIQUES TECHNIQUES B795

Mécanisme:

à entraînement direct, piloté par quartz

Nombre de tours de plateau:

33,33 et 45,00 t/min

Précision du nombre de tours:

±0,01%

Indication du nombre de tours:

témoins lumineux de synchronisation
(33,33 et 45,00 t/min)

Plateau:

diamètre 313 mm
poids 2,1 kg

Démarrage:

moins de 2 s à 33,33 t/min

Temps de freinage:

moins de 2 s de 45,00 à 33,33 t/min

Pleurage:*

pondéré: moins de 0,05 %
linéaire: moins de 0,1 %

Recul du ronflement:**

meilleure que 48 dB (DIN 45539 A)

Recul de la tension parasite:**

meilleur que 50 dB (DIN 45539 A)

Recul de ronflement pondéré:**

meilleur que 70 dB (DIN 45539 B)

Bras de lecture:

bras de lecture tangentiel à asservissement électronique

Angle d'erreur de piste tangentiel:

inférieur à 0,5 degré

Compensation de poussée latérale:

aucune, superflue avec le système tangentiel

Force d'appui:

ajustable par contrepoids, de 8 à 20 mN
(0,8 à 2 p)

* mesuré selon DIN 45507 à l'aide d'un disque spécial à centrage optimale en gravure directe, G + D

** tous les reculs de ronflement sont mesurés en position MONO à l'aide d'un disque exempt d'électricité statique, selon DIN 45544, ainsi qu'avec une préaccentuation de lecture à 4 constantes de temps, selon IEC 98-4 (1976). Cellule: Revox P20 MDR

Tonarmabsenkung:

elektronisch gesteuert, pneumatisch gedämpft

Stummschaltung:

elektronisch bis zum Aufsetzen des Tonabnehmers (ca. 1 s)

Tonarmnachsteuerung:

optoelektronische Abtastung mit LED als Lichtquelle; Servoelektronik und DC-Motor

Endabschaltung:

automatisch, von Servoelektronik angesteuert

Automatikfunktionen:

- Einschwenken der Tonarmführung: Plattenteller startet mit der vorgewählten Drehzahl
- Ausschwenken der Tonarmführung:
 - a) sofortiges Abheben des Tonabnehmers
 - b) Tonabnehmer in Startposition
 - c) Plattenteller bleibt stehen, die Beleuchtung erlischt

Bedienung:**Laufwerk:**

1 Netzschalter, 2 Druckpunktasten für 33,33 und 45,00 U/min

Tonarm:

3 Druckpunktasten für schnellen Vor- und Rücklauf sowie Absenken und Anheben des Tonabnehmers; Beleuchtung des Tonabnehmers eingebaut

Allgemeines:**Bestückung:**

21 IC, 19 Transistoren, 29 Dioden, 4 LED, 2 Brückengleichrichter

Stromversorgung:

(umlötbar)
100/110/120V ±10%
200/220/240V ±10%
50 ... 60Hz, max. 30W

Netzsicherung:

100 ... 120V: T 0,4 A
200 ... 240V: T 0,2 A

Gewicht (Masse)

9,1 kg

Änderungen, die dem technischen Fortschritt dienen, bleiben vorbehalten.

Tone arm lowering:

Electronically controlled, pneumatically damped

Muting:

Electronic muting until stylus contacts record

Tone arm follow-up

Optoelectronic sensing with LED as light source; servoelectronics and DC motor

Run-out switch:

Automatically activated by servoelectronics

Automatic functions:

- When swinging in the tone arm support: Platter starts to rotate at preselected speed
- When swinging out the tone arm support:
 - a) Cartridge lifts off immediately
 - b) Carriage returns to start position
 - c) Platter stops, stylus illumination switches off

Operating**Platter drive:**

1 Power switch, 2 tactile feedback keys for 33.33 and 45.00 RPM

Carriage:

3 Tactile feedback keys for fast inward and outward movement as well as lifting and lowering the cartridge; built-in cartridge illumination

General:**Components list:**

21 ICs, 19 transistors, 29 diodes, 4 LEDs, 2 bridge rectifiers

Power requirements

(solder connection)
100/110/120V ±10%
200/220/240V ±10%
50 to 60Hz, max. 30W

Power fuse:

100 to 120V: 0.4 A, slow-blow
200 to 240V: 0.2 A, slow-blow

Weight (mass)

9.1 kg (20 lbs)

Subject to change as technical progress may warrant.

Descente du bras:

à commande électronique et amortissement pneumatique

Coupage de modulation:

électronique, jusqu'à la pose du phonocapteur sur le disque

Asservissement du bras:

électronique par servomoteur DC, commande optoélectronique par LED

Arrêt en fin de disque:

automatique, commandé par l'asservissement du bras de lecture

Fonctions automatiques:

- Mise en place du pont porte-bras: démarrage du plateau au nombre de tours choisi
- Retrait du pont:
 - a) remontée instantanée du phonocapteur
 - b) retour du bras en position de départ
 - c) immobilisation du plateau, l'éclairage s'éteint

Organes de commande:**Mécanisme:**

1 interrupteur principal, 2 touches à faible course pour 33,33 et 45,00 t/min

Bras de lecture:

3 touches à faible course pour l'avance et le retour rapide, la descente et la remontée du phonocapteur; Eclairage du phonocapteur

Généralités:**Composants:**

21 IC, 19 transistors, 29 diodes, 4 LED, 2 redresseurs en pont

Alimentation:

(pontable)
100/110/120V ±10%
200/220/240V ±10%
50 ... 60Hz (sans commutation)
max. 30W

Fusible secteur:

100 ... 120V: T 0,4 A
200 ... 240V: T 0,2 A

Poids

9,1 kg

Sous toute réserve de modifications dues à une amélioration technique.

**1.5
TONABNEHMER****REVOX P20 MDR****Übertragungsbereich:**
20 Hz ... 20 kHz +3/-1 dB**Balance (bei 1 kHz):**
kleiner als 2 dB**Übersprehdämpfung:**
besser als 25 dB bei 1 kHz**Nadelnachgiebigkeit:**
vert. 40 µm/mN (statisch bei Nennauflagekraft)**Abtastfähigkeit (bei 300 Hz)**
besser als 85 µm bei 12,0 mN (1,2 p)**Empfohlene Auflagekraft:**
12,0 mN (1,2 p), werkseitig eingestellt**Schliff des Diamanten:**
5 x 18 µm elliptisch, nackter Diamant**Fremdspannungsabstand:**
65 dB**Empfohlene Lastimpedanz:**
47 kOhm/470 pF (220 pF im Kabel)**SHURE TRACER TXE-SR****Übertragungsbereich:**
20 Hz ... 20 kHz +3/-1 dB**Balance (bei 1 kHz):**
kleiner als 2 dB**Übersprehdämpfung:**
besser als 25 dB bei 1 kHz**Nadelnachgiebigkeit:**
vert. 25 µm/mN (statisch bei Nennauflagekraft)**Abtastfähigkeit (bei 300 Hz)**
besser als 80 µm bei 12,5 mN (1,25 p)**Empfohlene Auflagekraft:**
12,5 mN (1,25 p), werkseitig eingestellt**Schliff des Diamanten:**
5 x 18 µm elliptisch, nackter Diamant**Fremdspannungsabstand:**
75 dB**Empfohlene Lastimpedanz:**
47 kOhm/350 pF (220 pF im Kabel)**1.5
CARTRIDGES****REVOX P20 MDR****Frequency response:**
20 Hz to 20 kHz, +3/-1 dB**Channel balance (at 1 kHz):**
Within 2 dB**Channel separation:**
Minimum 25 dB at 1 kHz**Compliance:**
40 µm/mN (static value at recommended stylus force)**Trackability (at 300 Hz)**
Better than 85 µm at 12,0 mN (1,2 p)**Recommended stylus force:**
12,0 mN (1,2 p), factory set**Stylus tip:**
5 x 18 µm, elliptical, nude diamond**Signal-to-noise ratio, unweighted:**
65 dB**Optimum load:**
47 kohms/470 pF (220 pF already in cable)**SHURE TRACER TXE-SR****Frequency response:**
20 Hz to 20 kHz, +3/-1 dB**Channel balance (at 1 kHz):**
Within 2 dB**Channel separation:**
Minimum 25 dB at 1 kHz**Compliance:**
25 µm/mN (static value at recommended stylus force)**Trackability (at 300 Hz)**
Better than 80 µm at 12,5 mN (1,25 p)**Recommended stylus force:**
12,5 mN (1,25 p), factory set**Stylus tip:**
5 x 18 µm, elliptical, nude diamond**Signal-to-noise ratio, unweighted:**
75 dB**Optimum load:**
47 kohms/350 pF (220 pF already in cable)**1.5
PHONOCAPTEURS****REVOX P20 MDR****Bande passante:**
20 Hz ... 20 kHz +3/-1 dB**Balance (à 1 kHz):**
< 2 dB**Diaphonie:**
inférieure à 25 dB à 1 kHz**Compliance:**
verticale: 40 µm/mN (statique, à la force d'appui nominale)**Capacité de cheminement (à 300 Hz):**
supérieure à 85 µ à 12,0 mN (1,2 p)**Force d'appui recommandée:**
12,0 mN (1,2 p), réglée d'usine**Taille du diamant:**
5 x 18 µm, diamant brut, elliptique**Recul du bruit non pondéré:**
65 dB**Impédance de charge recommandée:**
47 kohms/470 pF (220 pF dans le câble)**SHURE TRACER TXE-SR****Bande passante:**
20 Hz ... 20 kHz +3/-1 dB**Balance (à 1 kHz):**
< 2 dB**Diaphonie:**
inférieure à 25 dB à 1 kHz**Compliance:**
verticale: 25 µm/mN (statique, à la force d'appui nominale)**Capacité de cheminement (à 300 Hz):**
supérieure à 80 µ à 12,5 mN (1,25 p)**Force d'appui recommandée:**
12,5 mN (1,25 p), réglée d'usine**Taille du diamant:**
5 x 18 µm, diamant brut, elliptique**Recul du bruit non pondéré:**
75 dB**Impédance de charge recommandée:**
45 kohms/350 pF (220 pF dans le câble)

SHURE V15 V**Übertragungsbereich:**

20 Hz ... 8 kHz: $\pm 0,75$ dB
8 kHz ... 20 kHz: ± 2 dB

Balance (bei 1 kHz):

kleiner als 1,5 dB

Übersprechdämpfung:

1 kHz: besser als 25 dB
10 kHz: besser als 10 dB

Abtastfähigkeit (bei 300 Hz):

100 μ m bei 10 mN (1.0 p)

Empfohlene Auflagekraft:

10 ... 12,5 mN (1,0 ... 1,25 p)

Schliff des Diamanten:

5 x 38 μ m hyperelliptisch, nackter Diamant

Übertragungsfaktor:

0,65 mVS/cm

Frequenzintermodulation (-6 dB):

kleiner 0,8% (DIN 45411)

Fremdspannungsabstand:

75 dB

Empfohlene Lastimpedanz:

47 kOhm/25 pF ... 400 pF
(220 pF im Kabel)

Tonarmresonanz:

ca. 3 dB bei 16 Hz mit abgesenkter Bürste

SHURE V15 V**Frequency response:**

20 Hz to 8 kHz: ± 0.75 dB
8 kHz to 20 kHz ± 2 dB

Channel balance (at 1 kHz):

Within 1.5 dB

Channel separation:

1 kHz: minimum 25 dB
10 kHz: minimum 10 dB

Trackability (at 300 Hz):

100 μ m at 10 mN (1.0 p)

Recommended stylus force:

10 to 12.5 mN (1.0 to 1.25 p)

Stylus tip:

5 x 38 μ m, hyperelliptical, nude diamond

Transmission characteristic:

0.65 mVS/cm

Frequency intermodulation (-6 dB):

Less than 0.8% (DIN 45411)

Signal-to-noise ratio, unweighted:

75 dB

Optimum load:

47 kohms/250 pF to 400 pF
(220 pF already in cable)

Tone arm resonance:

approx. 3 dB at 16 Hz with brush lowered

SHURE V15 V**Bande passante:**

20 Hz ... 8 kHz $\pm 0,75$ dB
8 Hz ... 20 kHz ± 2 dB

Balance (à 1 kHz):

<1,5 dB

Diaphonie:

inférieure à 25 dB à 1 kHz
inférieure à 10 dB à 10 kHz

Capacité de cheminement (à 300 Hz):

100 μ m à 10 mN (1,0 p)

Force d'appui recommandée:

10 ... 12,5 mN (1,0 ... 1,25 p)

Taille du diamant:

5 x 38 μ m, diamant brut, hyperelliptique

Facteur de transmission:

0,65 mVs/cm

Intermodulation de fréquence (-6 dB):

inférieure à 0,8% (DIN 45411)

Recul du bruit non pondéré:

75 dB

Impédance de charge recommandée:

47 kohms/250 pF ... 400 pF
(220 pF dans le câble)

Résonance du bras:

environ 3 dB à 16 Hz avec la brosse abaissée

1.5.1 Weitere Tonabnehmer mit Eignungstest

Wichtiger Hinweis

Anhand sorgfältiger Messungen wurde die Eignung einer Reihe von Tonabnehmersystemen für den Einbau in den Tangentialarm der Plattenspieler B791/795 im Labor-test ermittelt.

- Die Auslese stützt sich auf Ergebnisse von Kundenumfragen und hat keinen Anspruch auf Vollständigkeit.
- Die Auflistung stellt keine Rangliste in bezug auf Qualität der Erzeugnisse dar.

Zum Einbau der aufgeführten Tonabnehmer wird der, unter der Best.-Nr. 05790 erhältliche Tonabnehmer-Montage Kit benötigt. Er enthält alle nötigen Kleinteile zur Befestigung des Tonabnehmers und Einstelllehren zu dessen Justierung.

1.5.1 Other cartridges tested for suitability

Important note:

The suitability of various cartridge systems for installation in the tangential arm of the turntables B791/795 has been determined through careful measurements in laboratory tests.

- The cartridges selected for testing are those most frequently named in customer surveys. The list is, therefore, incomplete.
- The cartridges are listed in alphabetic order. No performance ranking is, therefore, implied.

Kit No 05790 is required for installing one of the cartridges listed in the table below. This kit contains all small parts for fixing the cartridge to the tangential arm well as cartridge alignment gauge.

1.5.1 Autres phonocapteurs possibles

Avis important

Après des essais en laboratoire, nous avons soigneusement sélectionné une liste de phonocapteurs capables de s'adapter au bras tangentiel de la platine B791/B795.

- Le choix résulte d'une enquête auprès des clients et n'est pas exhaustif.
- Cette liste n'est pas un classement selon la qualité des produits.

Pour l'installation du phonocapteur, vous pouvez obtenir, sous le numéro de commande No. 05790, un kit de montage comprenant tout le petit matériel nécessaire pour fixer le phonocapteur au bras tangentiel ainsi qu'un gabarit de réglage.

Hersteller	Typ	Gegen-gewicht	Unter-lage	Auflage-kraft	Befestigungs-Schrauben
Manufacturer	Type	Balance weight	Spacer	Stylus force	Fixing screws
Fabricant	type	contre-poids	entre-toise	force d'appui	vis de fixation
AKG	P8E	①	2 mm		M 2.5 x 8 mm
AKG	P8ESR	①	2 mm	1.25 p	M 2.5 x 8 mm
AUDIO TECHNICA	AT13Ea	①	3 mm		M 2.5 x 14 mm
ELAC	ESG 793E	②	3 mm		M 2.5 x 10 mm
EMPIRE	2000Z	①	3 mm		M 2.5 x 8 mm
MICRO ACOUSTICS	MA 282e	①	-		M 2.5 x 10 mm
ORTOFON	MC 30	②	3 mm	1.5 p	M 2.5 x 8 mm
ORTOFON	M20 E SUPER	①	5 mm	1.25 p	M 2.5 x 12 mm
ORTOFON	VMS 20E MK II	①	5 mm	1.25 p	M 2.5 x 12 mm
SHURE	V15 III	②	3 mm		M 2.5 x 20 mm
SHURE	V15 IV	②	3 mm	1.5 p *	M 2.5 x 10 mm
SHURE	V15 V	①	4 mm	1.5 p *	M 2.5 x 10 mm***
SHURE	TXE-SR	①	3 mm	1.75 p **	M 2.5 x 20 mm

- ① Messing
- ② Blei

- ① brass
- ② lead

- ① laiton
- ② plomb

* Messung bei hochgeschwenkter Bürste. Resultierende Auflagekraft mit abgesenkter Bürste: 1,0 p.
 ** Messung bei hochgeschwenkter Bürste. Resultierende Auflagekraft mit abgesenkter Bürste: 1,25 p.
 *** Schraubenkopf muss auf \varnothing 3,9 mm reduziert werden.

* Measured with raised brush. Resulting stylus force with lowered brush: 1.0 p.
 ** Measured with raised brush. Resulting stylus force with lowered brush: 1.25 p.
 *** Screw head must be reduced to a diam. of 3.9 mm.

* Mesure avec la brosse relevée. Avec la brosse abaissée, la force d'appui est de 1,0 p.
 ** Mesure avec la brosse relevée. Avec la brosse abaissée, la force d'appui est de 1,25 p.
 ** Réduire le diamètre de la tête de la vis à 3,9 mm.

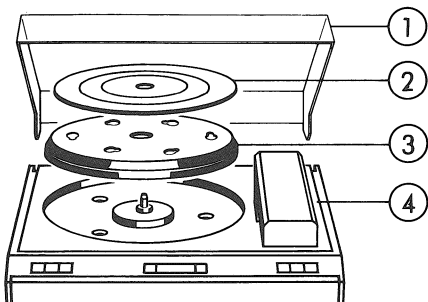


Fig. 1.1

1.6 AUSBAU

Vorsicht:

Netzka-
bel, Erdlitze und Tonfrequenzan-
schlüsse dürfen beim Ausbau nicht ange-
schlossen sein.

1.6.1 Abdeckhaube entfernen

Fig. 1.1

– Abdeckhaube (1) hochklappen und her-
ausziehen.

1.6.2 Plattenteller abheben

Fig. 1.1

– Gummiauflage (2) abnehmen.
– Plattenteller (3) abheben.

1.6.3 Tonarmführung öffnen

Fig. 1.2

– Mit dem Tonarm etwa in die Mitte fahren
und den Plattenspieler ausschalten.
– die Tonarmführung in die Ruhelage stel-
len. Gemäss Fig. 1.2 in die Seitenbleche
eingreifen, leicht nach aussen drücken
und die Haube vorsichtig nach oben ab-
heben.

1.6.4 Nadelträger ausbauen

Fig. 1.3

– Mit Zeigefinger und Daumen der einen
Hand den schwarzen Tonarmteil festhal-
ten, mit der anderen Hand den Nadelträ-
ger vorsichtig, ohne zu verkanten heraus-
ziehen.

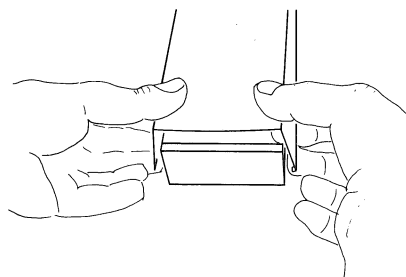


Fig. 1.2

1.6 DISASSEMBLY

Caution:

Disconnect power cord, ground wire, and
audio cables before disassembling the
turntable!

1.6.1 Removing dust cover

Fig. 1.1

– Raise cover (1) and pull it out of its hinge.

1.6.2 Removing the platter

Fig. 1.1

– Remove rubber mat (2).
– Lift platter (3) off the motor.

1.6.3 Removing the tone arm cover

Fig. 1.2

– Switch turntable on, move tone arm ap-
proximately to the half way position and
switch turntable off again.
– Swivel tone arm support into its rest po-
sition. Reach under the side covers as illu-
strated in Fig. 1.2 and by pressing lightly
outward, carefully lift cover away from
arm.

1.6.4 Removing the stylus assembly

Fig. 1.3

– With thumb and index finger of one hand
grasp the black part of the tone arm, then
pull off the stylus assembly.

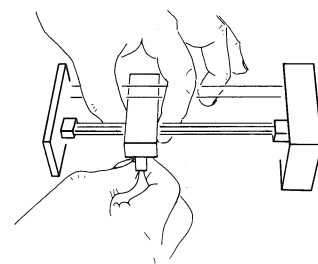


Fig. 1.3

1.6 DÉMONTAGE

Important:

Pour le démontage, débranchez le câble
secteur, le fil de mise à terre et les câbles de
raccordement audio.

1.6.1 Enlèvement du couvercle de protec- tion

Fig. 1.1

– Soulevez le couvercle de protection (1) et
enlevez-le.

1.6.2 Enlèvement du plateau

Fig. 1.1

– Otez le disque de caoutchouc (2).
– Enlevez le plateau (3).

1.6.3 Dépose du capot du pont porte-bras

Fig. 1.2

– Faites avancer le phonocapteur au milieu
du pont porte-bras de lecture, puis dé-
clenchez la table de lecture.
– Mettez le pont porte-bras en position de
repos, et comme l'indique la figure 1.2,
sortez le capot par le haut avec précau-
tion, en écartant légèrement ses côtés.

1.6.4 Dépose de la pointe de lecture

Fig. 1.3

– Maintenez le bras de lecture entre le pou-
ce et l'index d'une main, et de l'autre reti-
rez avec précaution la pointe de lecture
sans la tordre.

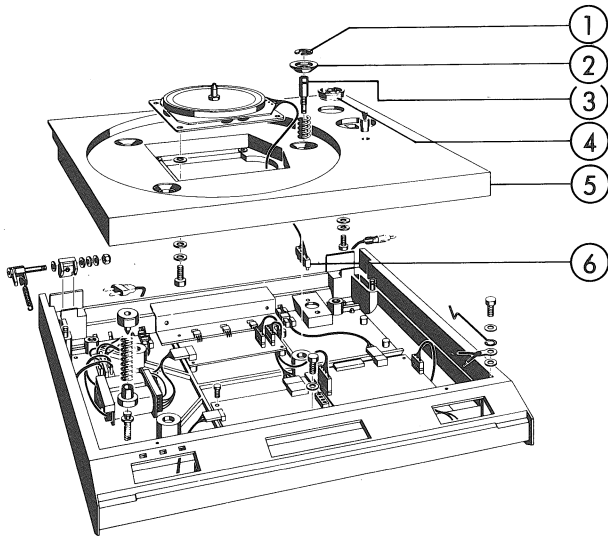


Fig. 1.4

1.6.5 Chassis ausbauen

- Fig. 1.4
- Abdeckhaube entfernen und Plattenteller abheben.
 - Zentriereinsatz (4) herausnehmen.
 - Die drei für den Transport ev. angezogenen Sicherungsschrauben (3) lösen, bis sie sich vertikal frei bewegen lassen.
 - Wellensicherung (1) und Kappen (2) entfernen.
 - Chassis (5) links um 5 ... 10 cm anheben und Tonarm- wie Motorkabelverbindung zu Steuerprints abziehen.
 - Chassis abheben.

Vorsicht:

Um Kratzspuren zu vermeiden, Stecker des Motorkabels nicht über die Bedienungschiene ziehen.

1.6.6 Antriebsmotor ausbauen

- Fig. 1.5
- Chassis ausbauen (Kap. 1.6.5)
 - Tonarmführung (11) nach aussen, bis zum Anschlag schwenken.
 - An Chassis-Unterseite vier Innensechskantschrauben (9) lösen.
 - Antriebsmotor (7) nach oben ausführen. Beachte Distanzscheiben (8): Beim Einbau eines neuen Antriebsmotors ist die Höheneinstellung neu zu überprüfen (Siehe Kapitel 2.1.1, und Fig. 2.3).

Hinweis:

Nach dem Einsetzen eines neuen Antriebsmotors muss der Motorregelkreis nach Kapitel 3.1.3 neu justiert werden (Hall-Elemente).

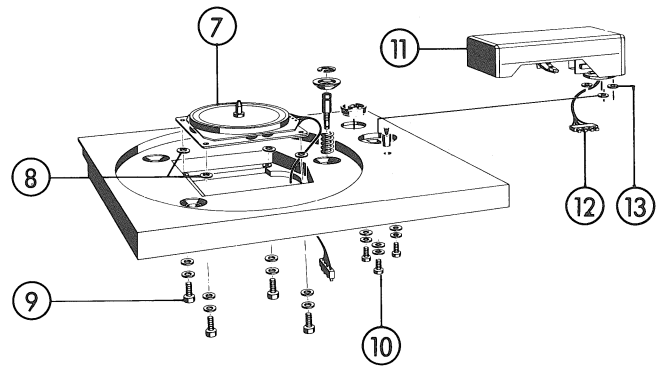


Fig. 1.5

1.6.5 Removing the chassis

- Fig. 1.4
- Remove dust cover and platter.
 - Remove centering adapter (4).
 - Loosen the three transport locking screws (3), if they have been tightened prior to shipment, until they can be moved vertically.
 - Remove circlip (1) and caps (2).
 - Raise chassis (5) 5 to 10 cm on the left and disconnect cables leading from tone arm and motor to the control PCB.
 - Lift chassis off its base.

Caution:

The motor cable connector should not be dragged across the operating rail in order to prevent scratches.

1.6.6 Removing the platter motor

- Fig. 1.5
- Remove chassis (Section 1.6.5).
 - Swing tone arm support (11) against the stop.
 - Unfasten 4 hexagon-socket-head cap screws (9).
 - Lift platter motor (7) out. Caution with shims (8): If a new platter motor is installed, its height must be rechecked. (Refer to Section 2.1.1, Fig. 2.3).

Note:

After a new platter motor has been installed it is important to readjust the motor control circuit as described in Section 3.1.3 (Hall elements).

1.6.5 Dépose du chassis

- Fig. 1.4
- Enlevez le couvercle de protection et soulevez le plateau.
 - Sortez le centre (4).
 - Desserrez les 3 vis de fixation pour le transport jusqu'à ce qu'elles soient libres verticalement.
 - Enlevez les circlips (1) et les coupelles (2).
 - Soulevez le côté gauche du chassis (5) de 5 ... 10 cm et retirez les câbles de liaison du moteur d'entraînement et du bras.
 - Enlevez le chassis.

Important:

Afin d'éviter toute raie, ne frottez pas la fiche du câble du moteur sur la traverse comportant les organes de commande.

1.6.6 Dépose du moteur d'entraînement du plateau

- Fig. 1.5
- Déposez le châssis (chapitre 1.6.5).
 - Pivotez le pont porte-bras de lecture (11) vers l'extérieur jusqu'à la butée.
 - Desserrez sous le châssis les 4 vis à six pans creux (9).
 - Sortez le moteur d'entraînement par le haut. Attention aux rondelles d'espacement (8): Lors du montage d'un nouveau moteur d'entraînement, il est nécessaire de vérifier l'ajustage de la hauteur (voir chapitre 2.1.1 et la figure 2.3).

Important:

Après l'installation d'un nouveau moteur, il faut ajuster le circuit de réglage (éléments Hall) selon le chapitre 3.1.3.

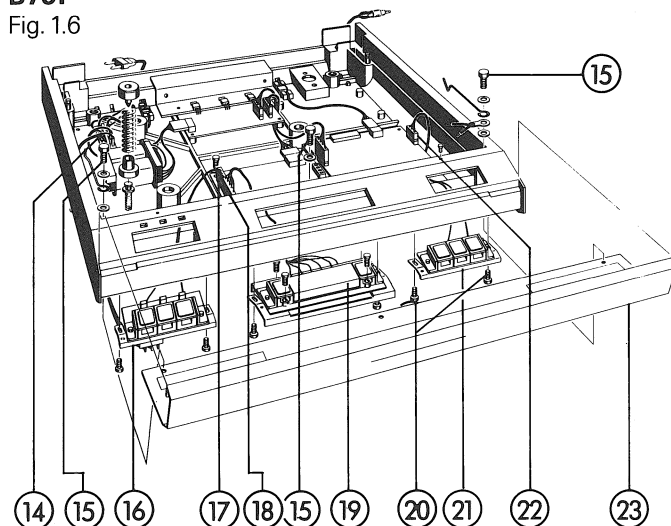
1.6.7 Tonarmführung ausbauen

Fig. 1.5

- Chassis ausbauen (Kap. 1.6.5)
- Drei Kreuzschlitzschrauben (10) auf Chassis-Unterseite lösen.
- Tonarmkabelverbindung (12) durch die rechteckige Öffnung des Chassis ausfahren.

B791

Fig. 1.6



1.6.8 Bedienungselemente ausbauen

Vorsicht:

Netzstecker abziehen!

- Chassis ausbauen (Kap. 1.6.5).
- Kabelverbindungen lösen:
Modell B791, Fig. 1.6:
Drei Kabelverbindungen (17/18/22) aus Print-Steckern ziehen.
- Modell B795, Fig. 1.7:
Zwei Kabelverbindungen (18/22) aus Print-Steckern ziehen.
- Netzkabelschuhe (14) abziehen (MAINS CONNECTION BOARD).
- Im Gehäuseinnern drei Schrauben (15) lösen und Zierleiste (23) entfernen:
Mit der einen Hand Zierleiste vom Gehäuseinnern (durch Öffnungen in vorderer Gehäusewand) nach unten und gleichzeitig, mit der anderen Hand, von aussen frontal nach oben drücken; Zierleiste nach vorn abziehen.
- Gehäuse auf die Rückwand stellen, je zwei Schrauben (20) der Druckstasteneinheiten (16/21), resp. Display-Einheit (19) lösen.

Zum Ausbau des Netzschalters muss nicht die ganze Druckstasteneinheit (16) ausgebaut werden: Linke Kreuzschlitzschraube auf Druckstastenträger lösen und Netzschalter ausfahren.

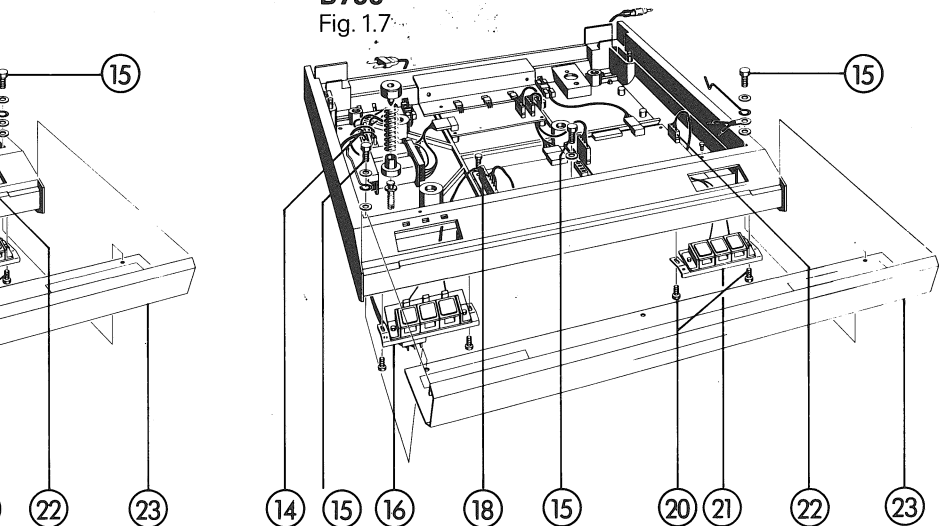
1.6.7 Removing the tone arm support

Fig. 1.5

- Remove chassis (Section 1.6.5).
- Unfasten 3 cross-recessed screws (10) on underside of chassis.
- Guide tone arm cable (12) through the rectangular opening in the chassis.

B795

Fig. 1.7



1.6.8 Removing the operating rail

Caution:

Unplug power cord!

- Remove chassis (Section 1.6.5)
- Disconnect cables
Model B791, Fig. 1.6:
Unplug three connecting cables (17/18/22) at the PCB connector.
- Modell B795, Fig. 1.7:
Unplug two connecting cables (18/22) at the PCB connector.
- Pull off fast-on ground terminal (MAINS CONNECTION BOARD).
- Unfasten three screws (15) inside the housing and remove trim strip (23):
With one hand, press trim strip down from within the housing (by reaching through the opening in the front housing wall) while simultaneously pressing upward from the front with your other hand; pull off trim strip toward front.
- Place housing upright on its rear wall, unfasten two screws (20) of the push button unit (16/21) and two screws of the display unit (19).

To replace the power switch it is not necessary to remove the complete push button module (16): Unfasten left-hand cross-recessed screw on push button support and slide out power switch.

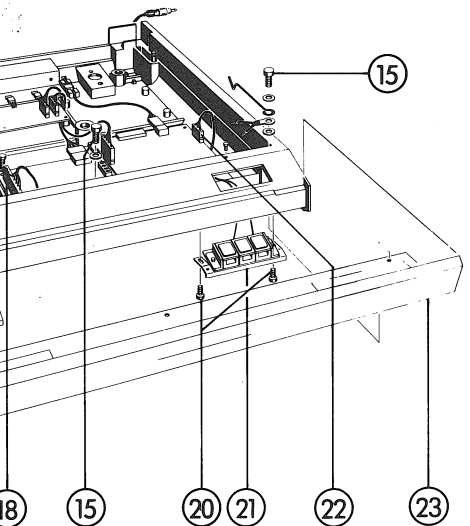
1.6.7 Dépose du guide de bras de lecture

Fig. 1.5

- Déposez le châssis (chapitre 1.6.5).
- Desserrez les 3 vis (10) sous le châssis.
- Passez le câble du bras de lecture à travers l'évidement rectangulaire du châssis.

B795

Fig. 1.7



1.6.8 Dépose des éléments de commande

Important:

Retirez la fiche secteur!

- Déposez le châssis (chapitre 1.6.5).
Déconnectez les câbles suivants:
Modèle B791, Fig. 1.6:
Retirez les 3 connecteurs (17/18/22).
 - Modèle B795, Fig. 1.7:
Retirez les 2 connecteurs (18/22).
 - Retirez les cosses du câble secteur (14) (MAINS CONNECTION BOARD).
 - Desserrez 3 vis (15) se trouvant à l'intérieur du châssis et déposez la traverse de commande (23):
Pressez contre en bas avec une main la traverse de commande depuis l'intérieur du boîtier et en même temps pressez contre en haut de l'autre à l'avant depuis l'extérieur; tirez en avant la traverse de commande.
 - Posez le boîtier sur la face arrière et déserrez les 2 vis (20) qui retiennent les blocs de touches (16/21) et l'unité d'affichage (19).
- Pour déposer l'interrupteur secteur, il n'est pas nécessaire de démonter tout le bloc de touches (16): Desserrez la vis avec la tête en croix à gauche du bloc et retirez l'interrupteur.

1.6.9 Netzsicherung auswechseln

- Abdeckhaube entfernen, Gummiauflage und Plattenteller abheben.
- Transportsicherung festziehen. (Schrauben 3, Fig. 1.4).
- Plattenspieler auf die linke Seitenwand kippen.
- Sicherungskappe aus der Gehäuse-Unterseite herausschrauben (siehe Kapitel 1.1).
- Defekte Sicherung auswechseln:
100 ... 120 V: T 0,4 A
200 ... 240 V: T 0,2 A
- Transport-Sicherungsschrauben wieder lösen.

1.6.10 Zusammenbau

Der Zusammenbau erfolgt sinngemäss in umgekehrter Reihenfolge zum Ausbau. Es ist darauf zu achten, dass keine Kabelverbindungen verklemmt werden. Die Kabel sollen wieder den gleichen Verlauf innehaben wie vor dem Ausbau.

1.6.9 Replacing the power fuse

- Remove dust cover, rubber mat, and platter.
- Tighten transport locking screws (screws 3, Fig. 1.4).
- Set turntable on its left-hand side.
- Unscrew fuse holder cap from the underside of the housing (refer to Section 1.1).
- Replace blown fuse:
100 to 120 V, 0.4 A, slow-blow
200 to 240 V, 0.2 A, slow-blow
- Unfasten transport locking screws again.

1.6.10 Reassembly

The components that have been removed can be reinstalled by following the corresponding disassembling steps in the reverse order.

Take great care not to pinch or to damage any of the cable connections. All cable runs should follow their original routing.

1.6.9 Remplacement du fusible secteur

- Enlevez le couvercle, le disque de caoutchouc et le plateau.
- Serrez les 3 vis de sécurité (vis 3, Fig. 1.4).
- Basculer la table de lecture sur le côté gauche.
- Dévissez la calotte porte-fusible du fond du boîtier (voir chapitre 1.1).
- Remplacer le fusible défectueux:
100 ... 120 V: T 0,4 A
200 ... 240 V: T 0,2 A
- Desserez à nouveau les 3 vis de sécurité.

1.6.10 Remontage

Le remontage s'effectue dans l'ordre inverse du démontage. Veillez à ne pas coincer les câbles de liaison qui doivent reprendre leur position originale.

2 MECHANISCHE EINSTELLUNGEN UND KONTROLLEN

Die mechanischen Kontrollen des Tonabnehmers und der Tonarmführung setzen voraus, dass die werkseitig geprüfte Toleranz der Plattenteller-Exzentrizität von weniger als 0,1 mm, und der Plattenteller-Höenschlagdifferenz von weniger als 0,1 mm erhalten ist.

Hilfsmittel

- Kontroll- und Einstelllehre Best.-Nr. 46173
- Einstell-Hilfsplatte Best.-Nr. 46010
- Tonabnehmer-Einstelllehre, enthalten im Tonabnehmer-Montage Kit Best.-Nr. 05790

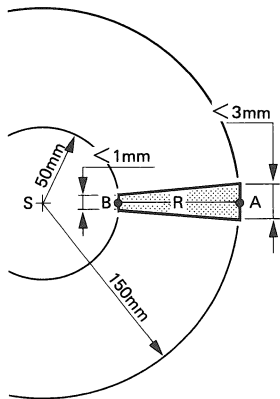


Fig. 2.1

2.1 KONTROLLE DER TANGENTIALEN ABTASTSPUR

2.1.1 Voraussetzungen

- Parallelität der Nadelführung gegenüber der Plattentelleroberfläche überprüfen. Zulässige Abweichung innerhalb Punkt <A> und Punkt < 0,3 mm (Fig. 2.1).
- Fig. 2.3: Eine Korrektur erfolgt durch entsprechendes Verdrehen des Tonarm-Schildes (1), nach dem Lösen der beiden Innensechskant-Klemmschrauben (2) zum Tonabnehmerschlitten-Gestänge. Sollidistanz Oberkant Tonabnehmerschlitten-Gestänge bis Plattentellerebene = 41 mm. Eine Korrektur erfolgt durch Unterlegen des Plattentellermotors mit Distanzscheiben entsprechender Stärke (Siehe Kapitel 1.6.6, Fig. 1.5, Distanzscheiben 8).
- Mit dem Einsatz der, im Tonabnehmer-Einstellset enthaltenen Tonabnehmer-Einstelllehre wird die Tonabnehmer-Position überprüft und wenn erforderlich innerhalb des Spiels seiner Befestigungslöcher korrigiert.

2 MECHANICAL ADJUSTMENTS AND CHECKS

The following mechanical checks of the cartridge system and the tone arm support require that the original factory specifications are still maintained, i.e. that the platter run-out does not exceed 0.1 mm and that the turntable wobble is less than 0.1 mm.

Aids

- Reference and alignment gauge, part No 46173
- Alignment disk, part No 46010
- Cartridge alignment gauge included in cartridge installation kit, part No 05790

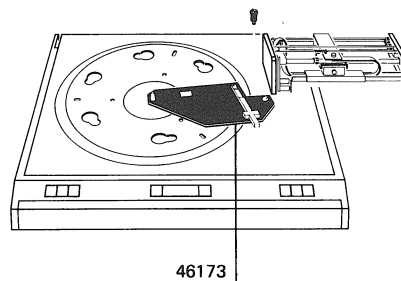


Fig. 2.2

2.1 CHECKING THE TANGENTIAL TRACKING

2.1.1 Prerequisites

- Check parallel guiding of the stylus relative to platter surface. Admissible deviation between position "A" and "B" < 0.3 mm (Fig. 2.1).
- Fig. 2.3: Correct by twisting the tone arm shield (1) after the two hexagon-socket-head cap screws (2) of the carriage linkage have been unfastened. Nominal distance between top edge of cartridge sled linkage to platter surface = 41 mm. Correct distance by placing shims of the corresponding thickness under the platter motor (refer to Section 1.6.6, Fig. 1.5, shims 8).
- Check cartridge position using the centering adapter included with the alignment gauge of the cartridge alignment kit, and if necessary, correct within the play permitted by the mounting holes.

2 CONTRÔLES ET AJUSTAGES MÉCANIQUES

Le contrôle mécanique du photocapteur et du pont porte-bras présuppose que la tolérance d'excentricité et de battement du plateau est plus petite que 0,1 mm.

Accessoires de contrôle

- gabarit de contrôle et de réglage No. 46173
- disque de référence No. 46010
- gabarit de réglage de phonocapteur contenu dans le Kit de Montage de cellule No. 05790

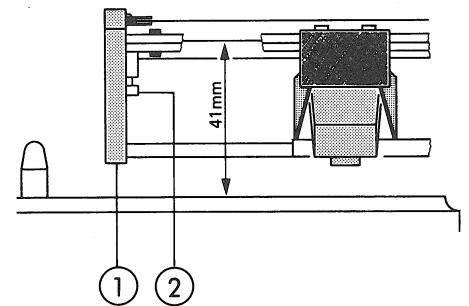


Fig. 2.3

2.1 CONTRÔLES DU SYSTÈME TANGENTIEL

2.1.1 Préliminaires

- Vérifiez le parallélisme du guidage de la pointe de lecture par rapport à la surface du plateau. L'écart admissible doit être inférieur à 0,3 mm entre les points <A> et (Fig. 2.1).
- Fig. 2.3: Une correction s'effectue par une légère rotation de la plaque terminant le bras (1), après avoir libéré les 2 vis 6 pans intérieurs (2) qui la maintiennent aux glissières. la distance entre le plateau et l'arrête supérieure de la glissière est de 41 mm. Une éventuelle correction s'effectue en intercalant des rondelles sous le moteur d'entraînement (voir chapitre 1.6.6 Fig. 1.5, rondelles d'espacement 8).
- le contrôle de la position du phonocapteur se fait grâce au gabarit fournit avec le kit de montage de cellule. Cette position se corrige si nécessaire par le jeu des trous de fixation.

2.1.2 Prüfen mit Einstellehre Nr. 46173

Anforderung

Die Nadel muss während ihrem Vorschub und in abgesenktem Zustand genau auf dem Radius (R) durch das Drehzentrum (S) des Plattentellers laufen (Fig. 2.1).

Zulässiges Toleranzfeld für max. $\pm 0,5^\circ$ Spurwinkelfehler:

A (r1 = 150 mm): < 3 mm

B (r2 = 50 mm): < 1 mm

Diese Überprüfung erfolgt unter Verwendung der Einstellehre Nr. 46173 (Best-Nr.):

Vorbereitungen:

- Netzstecker ziehen; der Antriebsmotor darf während der folgenden Einstellkontrolle nicht laufen.
- Antriebssaiten zu Tonabnehmerschlitten lösen (Spiralfeder aushaken).
- Tonabnehmer in Ruhelage auf Anschlag schieben (Nur in dieser Stellung darf der Tonabnehmer über die eingesetzte Einstellehre geschwenkt werden).
- Tonarmführung nach rechts ausschwenken.
- Gummimatte von Plattenteller entfernen.
- Tonabnehmer-Reinigungspinsel aus Chassis entfernen (unter leichtem Drehen nach oben ausziehen).

Einstellehre einsetzen

Die Lehre wird über den Bolzen des Plattentellerzentrums und in die freigegebene Bohrung zur Pinselaufnahme geführt.

Die Lehre muss sich ohne Kraftaufwand über, resp. in die beiden Fixpunkte schieben lassen: Fertigungstoleranzen in der Fixpunkte-Distanz werden durch Lösen der Bolzenbefestigung an der Lehre (Schlitzschraube lösen) kompensiert, - Schlitzschraube wieder festziehen.

Kontrollen

Die beiden folgenden Einstellungen sind in geringem Masse voneinander abhängig und müssen nach Justierungen wiederholt kontrolliert werden.

- Tonabnehmer auf den beweglichen Schieber der Einstellehre aufsetzen:
Die Nadel muss mittend zwischen die beiden Markierungslinien auf dem Schieber auftreffen (Lehren neueren Datums sind mit einer Mittelriss-Markierung versehen).
- Tonabnehmer auf die, dem Plattentellerzentrum näheren Markierung positionieren und manuell absenken:
Die Nadelspitze muss mittend zwischen den beiden Markierungslinien auf die Lehre aufsetzen.

2.1.2 Checking with alignment gauge No 46173

Prerequisite

While the diamond stylus is tracking, it must run exactly on the radius (R) through center (S) of the turntable platter (Fig. 2.1)

Admissible tolerance range for a tracking error of max. $\pm 0,5^\circ$:

A (r1 = 150 mm): < 3 mm

B (r2 = 50 mm): < 1 mm

Check with alignment gauge No 46173 (Part No):

Preparatory steps:

- Disconnect power cord to ensure that the platter will not rotate during the following checks.
- Unfasten carriage drive string (unhook spiral spring).
- Push cartridge to its resting position (the cartridge should only be allowed to traverse the alignment gauge in this position).
- Slide tone arm to the full right.
- Remove rubber mat from platter.
- Detach cartridge cleaning brush from chassis (pull upward while lightly twisting).

Insert alignment gauge

Set gauge into the axial hole of the platter center pin and into the hole of the stylus brush mounting. It should be possible to slide the gauge effortlessly across or respectively over these two fixed points: manufacturing tolerances in the fixed-point distance are compensated by loosening the crossrecessed screw of the pin mounting on the gauge.

Retighten cross-recessed screw.

Checks

Since there is a certain amount of interdependence between the two adjustments described below, these checks may have to be repeated.

- Lower cartridge onto movable lever of the alignment gauge:
The stylus tip should touch the lever exactly between the two engraved lines. (On newer gauges this point is marked by a third line.)
- Position cartridge on the reference mark that is nearer to the platter center and manually lower stylus:
The stylus tip should touch the gauge exactly between the two marks of the gauge.

2.1.2 Vérification à l'aide du gabarit No. 46173

Conditions à respecter

La pointe de lecture doit se poser exactement sur rayon (R) partant du centre (S) du plateau (Fig. 2.1).

La tolérance maximale pour un angle d'erreur de piste de 0,5 degré est de:

A (r1 = 150 mm): < 3 mm

B (r2 = 50 mm): < 1 mm

Faites cette vérification avec le gabarit de réglage no. 46173:

Préparations:

- Retirez la fiche secteur; le moteur d'entraînement ne doit pas tourner pendant les contrôles de réglage suivants.
- Enlevez le câble d'entraînement du phonocapteur (débranchez le ressort).
- Amenez le phonocapteur en position de repos (le pont porte-bras ne doit être pivoté au dessus du gabarit que dans cette position).
- Pivotez le pont porte-bras.
- Enlevez le disque de caoutchouc.
- Retirez le pinceau de nettoyage (tournez légèrement en tirant vers le haut).

Mise en place du gabarit

Placez le gabarit au centre du plateau et sur le trou du pinceau.

Celui-ci doit rentrer librement. Si non, libérez la vis à fente de centrage afin de compenser les tolérances de fabrication et resserrez-la.

Contrôles

Les deux réglages suivants sont interdépendants et doivent être ainsi répétés.

- Faites descendre la pointe de lecture sur la tige mobile du gabarit:
La pointe doit se poser exactement entre les deux repères de la tige mobile (la nouvelle version du gabarit comporte un troisième trait situé exactement au milieu).
- Amenez le phonocapteur en face de la marque vers le centre du plateau et descendez-le manuellement:
La pointe de lecture doit se poser entre les deux traits.

2.1.3 Prüfen mit Hilfe einer markierten Schallplatte

Die Überprüfung der tangentialen Nadelführung auf einen Spurwinkelfehler kann auch mit Hilfe einer, für Abspielzwecke nicht mehr verwendeten Schallplatte erfolgen:

- Mit möglichst spitzer Reissnadel auf Schallplatte einen Durchmesser markieren, welcher das Plattendrehzentrum genau (!) trifft.
- Netzstecker ausziehen und markierte Schallplatte auflegen, - Tonarmführung in Betriebsstellung einschwenken.

Fig. 2.1:

- Tonabnehmer manuell absenken und Schallplatte so positionieren, dass die Nadelspitze im Punkt «A» auf die Risslinie auftrifft Fig. 2.1, - Plattenteller gegen Verdrehen sichern (z.B. Klebeband zwischen Plattenteller und Chassis anbringen).
- Tonabnehmer mit Nadel über Punkt «B» positionieren und manuell absenken: Die Nadel muss innerhalb des, in Fig. 2.1 dargestellten Toleranzfeldes auf die Platte auftreffen.

2.1.3 Checking with a marked record

Tracking errors in the tangential stylus guidance can also be checked with the aid of a record that is no longer used:

- With a very sharp drawing point engrave a diameter on the record that runs exactly (!) through its center.
- Disconnect power cord, and place marked record on platter. Swing tone arm support into operating position.

Fig. 2.1:

- Lower cartridge manually and rotate marked record so that the stylus tip touches the engraved line in position "A" (Fig. 2.1). Keep platter from turning e.g. by securing it with adhesive tape to the chassis).
- Position cartridge with stylus over position "B" and lower cartridge manually: The stylus should touch the record within the tolerance field illustrated in Fig. 2.1.

2.1.3 Vérifications avec un disque marqué

La vérification de la position du guide de bras de lecture peut se faire comme suit à l'aide d'un disque usagé n'ayant plus de valeur:

- Tracez sur le disque avec une pointe aussi fine que possible un rayon partant exactement du centre du disque.
- Retirez la fiche secteur, placez le disque et tournez le pont porte-bras en position de lecture.

Fig. 2.1:

- Abaissez le phonocapteur manuellement de manière à ce que la pointe de lecture touche le disque au point «A» sur la ligne gravée (Fig. 2.1). Bloquez la position du plateau (par ex.: bande autocollante entre le plateau et le châssis).
- Déplacez le phonocapteur au point «B» et abaissez-le: La pointe de lecture doit se poser dans la plage de tolérances données à la figure 2.1.

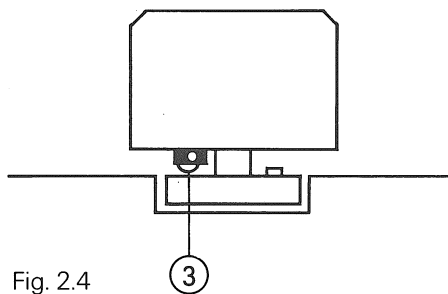


Fig. 2.4

2.1.4 Korrektur eines Spurwinkelfehlers

... durch Verstellen des Tonarmführung-Einrastpunktes in Betriebsstellung (Fig. 2.4):

Der federnde Rastbolzen (3) im Tonarm ist exzentrisch ausgeführt und lässt sich mit Hilfe eines Rundstahlstabes mit \varnothing 1,5 mm, welcher durch die radiale Bohrung im Bolzen geführt wird, entsprechend verdrehen.

Vorsicht:

Darauf achten, dass der Bolzen während des Verdrehens nicht axial aus der Bohrung gehoben wird. Dies wird verhindert, wenn während des Verdrehens die Tonarmführung ausserhalb der Raststellungen positioniert wird und mit leichtem Druck axial auf den Tonarmführungs-Drehpunkt entgegenwirkt wird.

2.1.4 Correction of tracking error

... by adjusting the cartridge detent in the operating position (Fig. 2.4):

The eccentric indexing pin (3) in the tone arm can be twisted by inserting a round steel rod (diameter 1.5 mm) into the radial hole of this pin.

Caution:

Ensure that the pin is not pulled axially out of the hole while it is being twisted. This can be prevented by positioning the tone arm outside the detent position and by applying light axial pressure to the tone arm's center of rotation.

2.1.4 Correction de l'erreur de piste

... par déplacement du point de repos du pont porte-bras en position de lecture (Fig. 2.4):

La butée à ressort (3) du pont est montée sur un excentrique et peut se pivoter au moyen d'une tige d'acier de 1,5 mm de diamètre passée à travers le trou radial de la cheville.

Important:

Vérifiez que pendant la rotation de la cheville, celle-ci ne sorte pas du trou de butée. Vous pouvez l'éviter en exerçant une légère pression sur le pont au niveau du point d'articulation.

Sollten sich bei den obenaufgeführten Justiervorgängen die Einstellbereiche als nicht ausreichend erweisen, deutet dies auf eine Veränderung der werkseitig ausgeführten Grundeinstellung hin.

Um diese Grundeinstellung wieder zu erhalten, ist wie folgt vorzugehen:

- Rastbolzen (3) in Mitte Einstellbereich stellen.
- Tonabnehmer mit obenerwähnter Einstelllehre justieren.
- Lagerung zu Tonarmführung in ihrer Befestigung zum Chassis (drei Kreuzschlitzschrauben) lösen.
- Tonarmführung nach Einstelllehre (46173) justieren und wieder festziehen.
- Kontrolle und Feinkorrektur, wie beschrieben, durch Ausrichten des Tonabnehmers in seiner Befestigung und Ausrichten der Tonarmführung durch Drehen des Rastbolzens.

(Rastbolzen bei starker Abnutzung ersetzen).

Should the range of adjustment available from these two measures be insufficient, this is an indication that the basic factory settings are no longer maintained.

Proceed as follows in order to reestablish the original factory specifications:

- Turn indexing pin (3) to the center of its adjustment range.
- Adjust cartridge with alignment gauge.
- Unfasten the 3 cross-recessed screws that secure the tone arm bearing to the chassis.
- Adjust tone arm with alignment gauge (46173) and retighten screws.
- Check and fine-adjust as described above by aligning the tone arm in its mounting and by aligning the tone arm by rotating the indexing pin.

(Replace indexing pin if there are strong signs of wear).

Si la plage de réglage n'est pas suffisante pour corriger l'erreur, cela signifie qu'il y a eu modification du réglage original d'usine. Pour retrouver le réglage de départ, procédez comme suit:

- Placez la cheville de la butée (3) dans la position médiane de la plage de réglage.
- Ajustez le phonocapteur avec le gabarit comme vu précédemment.
- Desserrez le palier d'articulation du pont sur le châssis (3 vis à tête en croix).
- Régler la position du pont avec le gabarit (46173) et reserrez les vis.

Contrôlez et faites le réglage fin, comme vu plus haut de la position du phonocapteur et de celle du pont par pivotement de la cheville de butée.

(Remplacez la butée si elle est fortement usée).

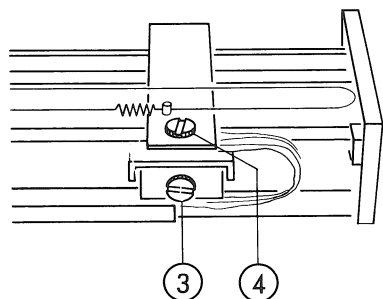


Fig. 2.5

2.2 EINSTELLEN DER TONABNEHMER-ABSENKTIEFE

Kontrolle

- Gerät einschalten.
- Tonabnehmer über das innere Rillenprofil-Kreisband ($r = \text{ca. } 75 \text{ mm}$) der Gummiplatte positionieren und absenken: Die Nadelspitze muss minimalen Abstand zur höchsten Ebene des Rillenprofils halten. (Eine Berührung des Rillenprofils durch die zu weit abgesenkte Nadel kann über den Audioweg akustisch erfasst werden).

Korrektur

... an Tonabnehmer-Absenkeinstellschraube (4).

2.3 EINSTELLEN DER TONABNEHMER-AUFLAGEKRAFT

Das Einstellen der Auflagekraft erfolgt durch Verstellen der Schlitzschraube (3) (Fig. 2.5). Bei schweren Tonabnehmern $> 6 \text{ p}$ (60 mN) muss das Gegengewicht aus Blei montiert werden. Mit einer «CORREX»-Waage oder dem Waagestreifen (dem Tonabnehmer-Montage Kit beigelegt) ist die pick up-spezifisch vorgeschriebene Auflagekraft einzustellen (Siehe Kapitel 1.3/1.4, «TECHNISCHE DATEN» oder Vorschrift des Pick up-Herstellers).

2.4 SCHALTPUNKTE DER ENDSCHALTER EINSTELLEN

Kontrolle

- Schaltpunkt für Endschalter Anschlag rechts (Tonabnehmer-Startposition)
 Distanz Drehzentrum (S) - Schaltpunkt = $r1 = 147 \text{ mm} +1/-0 \text{ mm}$ (Fig. 2.6).
 Dieser Abstand kann mit der Einstellhilfeplatte 46 010 ermittelt werden.
 Die Platte enthält hierzu zwei konzentrische Rillen mit Radien von 147 und 148,5 mm.

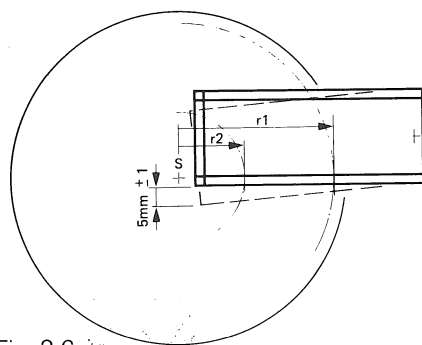


Fig. 2.6

2.2 ADJUSTING THE CARTRIDGE LOWERING DEPTH

Check

- Switch turntable on.
- Position cartridge above the innermost ridge ($r = 7.5 \text{ mm}$) of the turntable mat and lower cartridge: The stylus tip should stop just above the ridge. (If the stylus actually touches the ridge, this can be detected through the audio path).

Corrective action:

... with screw (4) adjusting the maximum cartridge lowering depth.

2.3 ADJUSTING THE STYLUS FORCE

The stylus force can be corrected by adjusting the slotted-head screw (3) (Fig. 2.5). For relatively heavy cartridges $> 6 \text{ p}$ (60 mN), a corresponding lead balance weight must be mounted. Adjust to the recommended stylus force with the aid of a «CORREX» balance or a balancing strip (bypacked with the cartridge installation kit), refer to Section 1.3/1.4 «TECHNICAL DATA» or consult the instructions of the cartridge manufacturer.

2.4 ADJUSTING THE TRIP POINTS OF THE LIMIT SWITCHES

Check

- Trip point for the right-hand limit switch (cartridge in start position)
 Distance between platter center (S) and trip point = $r1 = 147 \text{ mm} +1/-0 \text{ mm}$ (Fig. 2.6).
 This distance can be determined with the alignment disk 46 010. This disk features two concentric grooves with radii of 147 and 148.5 mm respectively.

2.2 RÉGLAGE DE LA DESCENTE DU PHONOCAPTEUR

Vérification

- Enclenchez l'appareil.
- Avancez le bras jusqu'au dessus des sillons intérieurs ($r = 75 \text{ mm}$) du couvercle-plateau en caoutchouc et abaissez la cellule: La pointe de lecture doit alors effleurer le sommet des sillons (le contact de la pointe de lecture avec le sillon peut se contrôler acoustiquement à l'aide d'un canal audio).

Correction

... par la vis de réglage de descente (4).

2.3 RÉGLAGE DE LA FORCE D'APPUI

La force d'appui se règle au moyen de la vis à tête fendue (3) (Fig. 2.5); pour les phonocapteurs de poids supérieur à 6 p (60 mN), la plaquette de plomb doit être montée. Réglez la force prescrite (Voir chapitre 1.3/1.4 «Caractéristiques techniques» ou les données du fabricant de cellules) à l'aide d'une balance CORREX ou de celle fournie dans le kit de montage de cellule.

2.4 RÉGLAGE DES INTERRUPTEURS DE FIN DE COURSE

Vérification

- Point de commutation de l'interrupteur de butée droit (phonocapteur en position de départ). Distance du centre (S) au point de commutation = $r1 = 147 \text{ mm} +1/-0 \text{ mm}$ (Fig. 2.6).
 Cette cote est donnée sur le disque de référence 46010.
 Le disque possède deux sillons concentriques, l'un de 147 et l'autre de 148,5 mm.

Es ist zweckmässig, den Tonabnehmer von Hand am Gestänge abzusenken (Haube entfernen)

Die Nadelspitze muss dann im Bereich zwischen den beiden Rillen liegen.

– Schaltpunkt für Endschalter Anschlag links (Tonabnehmer-Endposition)

Distanz Drehzentrum (S) – Schaltpunkt = $r_2 = 50 \text{ mm} \pm 2 \text{ mm}$.

Dieser Abstand muss gemessen werden, er kann nicht mit der Einstellhilfsplatte kontrolliert werden.

Korrektur

... durch entsprechendes Schieben des zuständigen Mikroschalters innerhalb des Spiels seiner Befestigungsschrauben kann dessen Schaltpunkt verändert werden.

2.5

POSITIONSSCHALTER DER TONARM-FÜHRUNG PRÜFEN

Kontrolle

Masskontrolle an Peripherie der Tonarmführungs-Ausladung (Fig. 2.6):

Wird während des Abspielmodus die Tonarmführung durch manuellen Eingriff um mehr als 5 mm, $\pm 1 \text{ mm}$ in beide Schwenkrichtungen bewegt, muss der Plattentellerantrieb ausschalten und der Tonabnehmer in Ruhestellung zurückfahren.

Korrektur

... durch entsprechendes Schieben des zuständigen Mikroschalters in der Eingriffshöhe, nach dem Lösen der Befestigungsschrauben.

2.6

KONTROLLE DER TONABNEHMER-SCHLITTEN-ANTRIEBSAITE

Vorgehen

- Gerät ausschalten.
- Tonarm-Abdeckhaube entfernen.
- Tonarmführung in Betriebsposition schwenken.
- Tonabnehmer in Endstellung (grösste Ausladung) bringen.

Kontrolle

– Tonabnehmer manuell (unter angemessenem Kraftaufwand) um 1 ... 2 cm in Richtung Ruhestellung (Startposition) schieben:

Die Saite muss den Antriebsmotor drehen, ohne über dem Antriebsrad zu schleifen.

Massnahmen

– Antriebsaite und Antriebsrad wie Umlenkrad mit Aceton reinigen

oder

Antriebsaite mit Zugfeder auswechseln.

It is advisable to lower the cartridge manually by pressing down on the lift rod. (Remove dust cover).

The stylus tip should touch the record exactly between the two grooves.

– Trip point for the left-hand limit switch (cartridge in run-out position).

Distance between platter center (S) and trip point = $r_2 = 50 \text{ mm} \pm 2 \text{ mm}$.

This distance must be measured since it cannot be checked with the alignment disk.

Corrective action

... by shifting the corresponding micro-switch within the play available at its mounting screws.

2.5

CHECKING THE POSITION SWITCH OF THE TONE ARM SUPPORT

Check

Dimensional check on the periphery of the tone arm projection (Fig. 2.6):

If the tone arm is swung out in play mode by more than 5 mm $\pm 1 \text{ mm}$, the platter motor should disengage and the cartridge should return to its rest position.

Corrective action

... by adjusting the height of the corresponding micro-switch after loosening the mounting screws.

2.6

CHECKING THE CARRIAGE DRIVE STRING

Procedure

- Switch turntable off.
- Remove tone arm cover.
- Swing tone arm to play position.
- Set tone arm to its limit position (maximum projection).

Check

– By applying reasonable force, slide tone arm 1 to 2 cm toward the rest position (start position):

The string should turn the drive motor without slipping on the drive wheel.

Corrective action

– Clean drive string, drive wheel and pulley with acetone

or

replace drive string and spiral spring.

Il est recommandé de poser à la main le bras de lecture en appuyant sur la barre de relevage de cellule (enlever le capot).

La pointe de lecture doit alors se trouver entre les deux sillons.

– Point de commutation de l'interrupteur de butée gauche (phonocapteur en position de fin).

Distance du centre (S) au point de commutation = $r_2 = 50 \text{ mm} \pm 2 \text{ mm}$.

Cette distance doit être mesurée, elle ne peut se contrôler à l'aide du disque de référence.

Correction

... par déplacement du micro-interrupteur, permis par le jeu de vis de fixation.

2.5

VÉRIFICATION DES INTERRUPTEURS DE POSITIONNEMENT DU PONT PORTE-BRAS

Vérification

La valeur se mesure sur la tangente au cercle décrit par le pont (Fig. 2.6):

Si le pont porte-bras en position d'écoute subit un déplacement de plus de 5 $\pm 1 \text{ mm}$, le bras de lecture remote, retourne à sa position de départ et le plateau s'arrête.

Correction

... par le réglage en hauteur du micro-interrupteur, après avoir desserré les vis de fixation.

2.6

CONTRÔLE DU CÂBLE D'ENTRAÎNEMENT DU PHOTOCAPTEUR

Préparation

- Déclenchez l'appareil.
- Otez le capot.
- Basculez le pont en position de lecture.
- Positionnez le phonocapteur en fin de course (le plus grand déploiement).

Vérification

– Déplacez manuellement le bras sur 1 ... 2 cm en direction de la position de repos: Le câble doit alors faire tourner le moteur sans glisser sur la poulie d'entraînement.

Remède

– Nettoyer les 2 poulies et le câble d'entraînement avec de l'acétone

ou

changez le câble et le ressort de tension.

3. ELEKTRISCHE EINSTELLUNGEN

Hinweis:

Das Gerät enthält elektrostatisch empfindliche Bauteile. Reparaturarbeiten sollten nur an entsprechend geschützten Arbeitsplätzen durchgeführt werden.

3.1 PLATTENTELLER-ANTRIEBSMOTOR

3.1.1 Funktionsbeschreibung B791

Siehe auch Section 4:

BLOCK DIAGRAM B791
Schaltbild
MOTOR CONTROL UNIT 1.179.192

1. Steuerung des Antriebsmotors

Das vom Antriebsmotor gelieferte Tachosignal wird (nach dem Sample and Hold-Prinzip) in eine DC-Spannung umgewandelt. Diese Spannung wird mit der Referenzspannung verglichen und danach der Motor geregelt. Gleichzeitig wird das Tachosignal dem Phasenkomparator zugeführt.

Der Referenzspannung wird noch das Korrektursignal des Phasenkomparators zuzugediert. Der Fensterdiskriminator dient als Synchronisationsdetektor und zündet bei Synchronlauf des Antriebsmotors die Synchron-LED (Bedienungsfeld).

Die Drehzahl wird durch Impulstasten ausgewählt. Die Information wird im SPEED-FF gespeichert. Dieser steuert den Frequenzteiler und die Zeitkonstante des Frequenzspannungswandlers.

Das Signal DRIVE-INHIBIT bringt den Motor zum Stillstand.

2. Referenzsignal

Da neben der Nominalgeschwindigkeit auch die variable Geschwindigkeit quartzgenau ist, erfordert dies ein erhöhter Aufwand an programmierbaren Teilern und deren Ansteuerung. Die Geschwindigkeit kann mit den Tasten «UP» und «DOWN» schrittweise um 0,1% in der entsprechenden Richtung verändert werden. Dabei wird der Auf-/Abwärtszähler (IC 10, IC 13) jeweils um eine Stufe erhöht bzw. vermindert. Anhaltendes Drücken der Tasten bewirkt eine höhere Schrittfrequenz (ca. 100 Schritte in 6 bis 8 Sekunden). Beim Einschalten wird der Zähler auf 128 gesetzt. Beim Umschalten von 33 auf 45 oder umgekehrt, wird der Inhalt nicht gelöscht

3. ELECTRICAL ADJUSTMENTS

Note:

This turntable is equipped with electrostatically sensitive components. For this reason, repair work should be performed in a suitably protected work place.

3.1 PLATTER MOTOR

3.1.1 Functional description B791

Also refer to Section 4:

BLOCK DIAGRAM B791
Circuit diagram
MOTOR CONTROL UNIT 1.179.192

1. Platter motor control

The tacho signal generated by the platter motor is converted to a DC voltage using the sample-and-hold principle. The resulting voltage is compared with the reference voltage to regulate the motor speed. The tacho signal is also fed to the phase comparator.

The correction signal of the phase comparator is added to the reference voltage. The window discriminator serves as a synchronization detector and enables the LED on the operating strip when synchronous running has been achieved.

The nominal platter speed is preselected with the two momentary-action push buttons. This selection information is stored in the SPEED flip-flop which in turn controls the frequency divider and the time constant of the frequency-to-voltage converter.

The DRIVE INHIBIT signal stops the motor.

2. Reference Signal

Since in addition to the nominal speed also the variable speed is quartz-controlled, this turntable is equipped with additional programmable dividers and corresponding control elements. The speed can be varied with the varispeed push buttons "UP" (faster) and "DOWN" (slower) in steps of 0,1%. This is accomplished by incrementing or decrementing the binary up/down counter (IC 10, IC 13). If either push button is held down continuously, the step frequency increases (approximately 100 steps in 6 to 8 seconds). When the turntable is switched on, the counter is initialized to 128. The counter content is not affected by switching from 33 to 45 RPM or vice-versa.

3 RÉGLAGES ÉLECTRIQUES

Important:

L'appareil contient des composants sensibles à l'électronique statique. Les travaux de réparation doivent se faire à une place de travail protégée en conséquence.

3.1 MOTEUR D'ENTRAÎNEMENT DU PLATEAU

3.1.1 Description des fonctions B791

Voir aussi section 4:

BLOCK DIAGRAM B791
Schéma
MOTOR CONTROL UNIT 1.179.192

1. Commande du moteur d'entraînement

Le signal tachymétrique provenant du moteur d'entraînement du plateau est converti en tension continue (selon le principe d'échantillonnage avec rampe). Comparée à la tension de référence, elle active ainsi la régulation du moteur. Simultanément le signal tachymétrique est envoyé au comparateur de phase.

À la tension de référence, on ajoute le signal de correction du comparateur de phase. Le discriminateur à intervalle de phase (window discriminator) fait fonction de détecteur de synchronisation et libère la diode LED de synchronisation en cas de marche synchrone du moteur central. Des touches à impulsion permettent de sélectionner le nombre de tours. L'information est mémorisée dans le SPEED-FF. Celui-ci commande le diviseur de fréquence et la constante de temps du convertisseur fréquence-tension. Le signal DRIVE INHIBIT produit l'arrêt du moteur.

2. Signal de référence

La vitesse variable (tout comme la vitesse nominale) est pilotée par quartz et exige de ce fait un plus grand nombre de diviseurs programmables pour être commandée. La vitesse peut être modifiée par pas de 0,1% dans le sens désiré par les touches «UP» et «DOWN». Ainsi les deux compteurs - décompteurs (IC 10, IC 13) seront incrémentés ou décrémentés à chaque pas. L'appui prolongé sur l'une des deux touches génère rapidement des pas (environ 100 en 6 à 8 seconds). À l'enclenchement le compteur est positionné sur 128. Son contenu n'est pas effacé lors du passage de la vitesse de 33 à 45 ou 45 à 33 tours/min.

	1110 0011	+9,9%
	1000 0001	+0,1%
POWER ON	1000 0000	Nominal
	0111 1111	-0,1%
	0001 1101	-9,9%

	1110 0011	+9,9%
	1000 0001	+0,1%
POWER ON	1000 0000	nominal
	0111 1111	-0,1%
	0001 1101	-9,9%

	1110 0011	+9,9%
	1000 0001	+0,1%
POWER ON	1000 0000	Nominale
	0111 1111	-0,1%
	0001 1101	-9,9%

Die Ausgänge des Auf-/Abwärtszählers sind Adressen für das ROM (IC 11), welches dann die programmierbaren Teiler ansteuert. Die niedrigsten 8-Bit werden während der PE = H (ca. 2,6 µs) direkt in den Teiler (IC 16, IC 14) geladen. Die restlichen 2-Bit und die Begrenzung des Auf-/Abwärtszählers bei ± 9,9% werden im Register (IC 12) zwischengespeichert.

Der Quarzoszillator (IC 21, Pin 1) schwingt auf 3,072 MHz und wird mit einem Teiler (IC 19, Pin 1) auf 192 kHz heruntergeteilt, und anschliessend der Geschwindigkeit entsprechend auf nom. 55,55 bzw. 75,0 Hz geteilt (IC 16, IC 14, IC 7). Diese Adressen werden auch im D/A-Wandler (R 16 ... R 20) für die Referenzspannung verwendet.

Ein Rampengenerator, gesteuert von IC 14, Pin 12 bildet den Phasenkomparator. Je nach der Phasenlage des Tachosignals zum Referenzsignal wird von der Rampe mittels S 4 (IC 5, Pin 4) die momentane Spannung in den Haltekapazitor C 19 geladen. Damit sich dieser nicht zu schnell entlädt, wird das Signal über einen FET-Op-Amp geführt (IC 8, Pin 1).

Anmerkung:

Da die Quarzreferenz für C-MOS-Logik bei +6V Speisespannung an der oberen Grenze liegt, eignen sich für IC 19 nur Fabrikate, deren typische Clock-Frequenz über 4 MHz liegt.

3. Frequenzspannungswandler

Das Tachosignal (ca. 1 mV bei 33,33 U/min) wird über IC 9, Pin 1 verstärkt, wobei zwei antiparallel geschaltete Dioden das Übersteuern des Verstärkers verhindern.

Anschliessend wird das Signal über den Schmitt-Trigger IC 9, Pin 2 in ein Rechtecksignal umgewandelt (TP 2) und damit Monoflop IC 2, Pin 1 angesteuert. Monoflop IC 2, Pin 2 steuert während 3 ms Q1 an, welcher dadurch C7 auf +6V auflädt. Während der verbleibenden Zeit einer Periode entlädt sich C7 über R6 und R15 (bei 33,33 U/min R6, R22, R14 und R15).

40 µs bevor C7 wieder auf +6V aufgeladen ist, wird die momentane Spannung über S3 (IC 5), angesteuert über Monoflop

The outputs of the binary up/down counter are used for the ROM (IC 11), which controls the programmable divider. The low-order 8 bits are loaded directly into the divider (IC 16, IC 14) while PE = H (approx. 2.6 s). The remaining 2 bits and the limit for the binary up/down count of the ± 9.9% are buffered in the register (IC 12).

The quartz oscillator (IC 21, pin 1) oscillates with a frequency of 3.072 MHz. Its frequency is stepped down to 192 kHz by a divider (IC 19, pin 1) and subsequently divided down (IC 16, IC 14, IC 7) to nom. 55.55 or 75.0 Hz, depending on the speed selected by the operator. These pins are also addressed by the D/A converter (R 16 ... R 20) for the reference voltage.

A ramp generator, controlled by IC 14, pin 12, functions as a phase generator. With the aid of S 4 (IC 5, pin 4), the ramp loads the momentarily required voltage into the holding capacitor C 19, depending on the phase relation of the tachometer signal to the reference signal. To prevent the capacitor from discharging too early, the signal is conducted via the FET op amp (IC 8, pin 1).

Note:

Because the quartz reference is rather high for a C-MOS logic driven by +6V, only those makes are suitable for IC 19 which feature a typical clock frequency in excess of 4 MHz.

3. Frequency-to-voltage converter

The tachometer signal (approx. 1 mV at 33.33 RPM) is amplified by IC 9, pin 1. Two antiparallel-connected diodes prevent overdriving of the amplifier.

This signal is subsequently converted to a square-wave signal (TP2) via the Schmitt trigger IC 9, pin 2, which in turn triggers monoflop IC 2, pin 1. Monoflop IC 2, pin 2, drives Q1 during 3 ms which in turn charges C7 to +6V. During the remaining time of a period, C7 discharges via R6 and R15 (for 33.33 RPM = R6, R22, R14 and R15).

40 µs before C7 is recharged to +6V, the momentary voltage is applied to the holding capacitor via S3 (IC 5) which is controlled by monoflop IC 2, pin 1. IC 8, pin 2

Les sorties des compteurs-décompteurs forment les adresses pour la ROM (IC 11) qui commande les diviseurs programmables. Les 2 bits de poids faible sont chargés directement dans les diviseurs (IC 16, IC 14) pendant PE = H (environ 2,6 µs). Les 2 bits restant et les limites du compteur-décompteur à ± 9,9% sont mémorisés temporairement dans le registre (IC 12).

L'oscillateur à quartz (IC 21, broche 1) travaille à 3,072 MHz. Cette fréquence est divisée (IC 19) et devient 192 kHz. Ensuite cette valeur est subdivisée (IC 16, IC 14, IC 7) pour l'amener à 55,55 Hz, respectivement 75,0 Hz selon la vitesse. Les adresses sont également utilisées pour créer au travers du convertisseur D/A (R16 ... 20) la tension de référence.

Un générateur en dents de scie, commandé par IC 14, broche 12 constitue le comparateur de phase. Le générateur en dents de scie va, selon la phase du signal tachymétrique par rapport au signal de référence, charger par l'intermédiaire de S4 (IC 5, broche 4) la tension momentanée dans le condensateur de maintien C19. Pour éviter une décharge trop rapide de ce dernier le signal traverse un ampli opérationnel à transistor à effet de champ (IC 8, broche 1).

Remarque:

Comme le signal de référence quartz pour logique C-MOS se situe à la limite supérieure en cas de tension d'alimentation de +6V, seuls les exemplaires dont la fréquence horloge typique est supérieure à 4 MHz peuvent entrer en ligne de compte pour IC 19.

3. Convertisseur de fréquence en tension

Le signal tachymétrique (env. 1 mV à 33,33 t/min) est amplifié par IC 9, broche 1; deux diodes montées tête-bêche préviennent une surcharge de l'amplificateur. Le signal est ensuite transformé par un trigger de Schmitt (IC 9, broche 2) en un signal carré (TP 2) qui attaque la monostable (IC 2, broche 1). La monostable (IC 2, broche 2) attaque Q1 pendant 3 ms, ce qui décharge C7 à +6V. Pendant le reste du temps d'une période, C7 se décharge par l'intermédiaire de R6 et R15 (dans le cas de 33,33 t/min: R6, R22, R14 et R15).

40 µs avant que C7 ne soit à nouveau chargé à +6V, la tension momentanée est appliquée au condensateur de maintien par l'in-

IC 2, Pin 1, in den Haltekapazität geführt. IC 8, Pin 2 dient wieder als hochohmiger Puffer. Diode D2 muss sehr kleine Sperrströme aufweisen und darf daher nicht durch einen anderen Typ ersetzt werden. Sobald die korrigierte Tachospaltung innerhalb des festgelegten Spannungsfensters, und der Phasenkreis stabil ist, gibt der Fensterdiskriminator die LED-Anzeige frei.

4. Der Antriebsmotor

Die Spulen wie die Hall-Generatoren sind elektrisch um 90 Grad zueinander versetzt angeordnet. Das rotierende Magnetfeld des Ringmagneten erzeugt in den Hall-Generatoren eine sinusähnliche Spannung. Die Spannungsamplitude ist proportional zum Steuerstrom des Hall-Generators. Dieser hat die Eigenschaften eines Multiplikators.

Die Hall-Generatorspannungen werden in IC 20 verstärkt und steuern über die Driver-Transistoren Q6 ... Q9 die Spulen an.

Hinweis:

Der Antriebsmotor sollte im Service nur als komplette Einheit ausgewechselt werden. Eine Zerlegung ist unumgänglich, falls die Hall-Generatoren ausgewechselt werden müssen. Es ist darauf zu achten, dass nur solche mit der gleichen Farbpunkt-Codierung eingesetzt werden.

5. 7-Segment Display

Die gewählte Nominalgeschwindigkeit wird mit den ersten beiden Ziffern angezeigt. Zwischenwerte werden nur im Betriebsmodus (VARI-SPEED) angezeigt und stellen die Abweichung in Prozenten des Nominalwertes dar (max. $\pm 9,9\%$).

Die Daten für die Geschwindigkeitsanzeige sind ebenfalls im ROM (IC 11) gespeichert und werden in zwei 8-Bit Worten ausgelesen. Der nachfolgende 8-Kanal Parallel/Seriell Wandler (IC 18) liefert dann dem 7-Segment Decoder/Driver (IC 17) die 16-Bit Daten im gewünschten Format. Die notwendigen Steuersignale für den Parallel/Seriell Wandler werden in IC 19, Pin 2 generiert.

serves as a high-impedance buffer. Diode D2 must possess very small reverse currents and therefore cannot be replaced by a different type.

As soon as the tacho voltage is corrected within the predefined voltage window, and the phase-locked loop is stabilized, the window discriminator enables the LED.

4. Platter motor

The coils as well as the Hall generators are to be electrically offset by 90°. The rotating field of the annular magnet generates a sine-shaped voltage in the Hall generators. The voltage amplitude is proportional to the control current of the Hall generator. The latter also possesses the characteristics of a multiplier.

The Hall generator voltages are amplified in IC 20 and control the coils via the driver transistors Q6 ... Q9.

Note:

In the course of normal repair work, the platter motor should only be replaced as a complete assembly. Disassembly of the motor becomes unavoidable if the Hall generators need to be replaced. Make sure that only generators with identically colored dots are used.

5. 7-Segment display

The selected nominal speed is displayed with the first two digits. In VARI SPEED mode, intermediate values are displayed as deviation in percent from the nominal value (max. $\pm 9.9\%$).

The data for the speed indication are also stored in ROM (IC 11) and are read out in two 8-bit words. The subsequent 8-channel parallel/serial converter (IC 18) supplies the 7-segment decoder/driver (IC 17) with the 16-bit data in the appropriate format. The required control signals for the serial/parallel converter are generated in IC 19, pin 2.

termédiaire de S3 (IC 5), attaqué par la monostable (IC 2, broche 1). De son côté, IC 8, broche 2 sert à nouveau de circuit tampon à haute impédance. La diode D2 doit présenter de très faibles courants inverses et ne doit par conséquent pas être remplacée par un autre type de diode. Dès que la tension tachymétrique corrigée se trouve dans la plage de tension désirée et que le circuit de phase se stabilise, le discriminateur à intervalle de phase (window discriminator) libère l'affichage à diodes électroluminescentes LED.

4. Moteur d'entraînement de plateau

Les bobines, comme les générateurs de Hall, sont décalées électriquement de 90° l'une par rapport à l'autre. Le champ magnétique tournant de l'aimant annulaire produit au niveau des générateurs de Hall une tension quasi sinusoïdale. L'amplitude de la tension est proportionnelle au courant de commande du générateur de Hall. Celui-ci a donc les caractéristiques d'un multiplieur.

Les tensions de Hall sont amplifiées dans IC 20 et commandent les bobines pour l'intermédiaire des transistors Q6 ... Q9.

Remarque:

Dans le service après-vente, le moteur d'entraînement de plateau ne devant être remplacé que sous forme d'unité complète. Le remplacement des générateurs de Hall ne peut se faire qu'après avoir démonté le moteur. A cette occasion on n'utilisera que des générateurs de Hall portant les mêmes repères de couleur.

5. Affichage

La vitesse nominale choisie est affichée sur les deux premiers chiffres de l'affichage. Les valeurs intermédiaires de la dérive de vitesse en % (max. $\pm 9,9\%$) sont affichées seulement en mode (VARI SPEED).

Les données commandant l'affichage de vitesse sont mémorisées dans la ROM (IC 11) sous forme de deux mots de 2 bits. Le convertisseur parallèle-série fournit au décodeur 7 segments les données en format 16 bits. Les signaux de commande nécessaires au convertisseur parallèle-série viennent de l'IC 19.

6. Disco-Start (Option)

Der Disco-Start Eingang erlaubt ein Absenken der Tonzelle ohne dass sich der Plattenteller dreht und dient zum exakten Auffinden von Musikbeginn oder speziellen Passagen.

Der Motorsteuerprint weist eine Buchsenleiste J2 für das Zusatzkabel 1.179.184 auf, welches auch den Fernsteuerstecker enthält.

Siehe SECTION 6, ZUBEHÖR.

3.1.2 Funktionsbeschreibung B795

Siehe auch Section 4:

- BLOCK DIAGRAM B795
- Schaltschema

MOTOR CONTROL UNIT 1.179.252

1. Steuerung des Antriebsmotors

Das vom Antriebsmotor gelieferte Tachosignal wird (nach dem Sample and Hold-Prinzip) in eine DC-Spannung umgewandelt. Diese Spannung wird mit der Referenzspannung verglichen und danach der Motor geregelt. Gleichzeitig wird das Tachosignal dem Phasenkomparator zugeführt.

Der Referenzspannung wird noch das Korrektursignal des Phasenkomparators zuaddiert. Der Fensterdiskriminator dient als Synchronisationsdetektor und zündet bei Synchronlauf des Antriebsmotors die Synchron-LED (Bedienungsfeld).

Die Drehzahl wird durch Impulstasten vorgewählt. Die Information wird im SPEED-FF gespeichert. Dieser steuert den Frequenzteiler und die Zeitkonstante des Frequenzspannungswandlers.

Das Signal DRIVE-INHIBIT bringt den Motor zum Stillstand.

2. Referenzsignal

Als Referenz dient ein 3,072 MHz Quarz, welcher zusammen mit IC 9, Pin 1 den Oszillator bildet. Die Frequenz wird zunächst über IC 7, Pin 14 auf 32 kHz geteilt und anschließend durch zwei in Reihe geschaltete programmierbare Teiler IC 5 und IC 6 der Drehzahl entsprechend auf 55,55 Hz oder 75,0 Hz heruntergeteilt.

6. Disco start (option)

With the optional disco start input, the cartridge can be lowered even when the platter does not rotate. It is used for locating the exact starting position of a selection or special passages.

The motor control PCB features a female multipoint connector type J2 for the auxiliary cable 1.179.184 which also contains the remote control connector.

Refer to SECTION 6, ACCESSORIES.

3.1.2 Functional description B795

Also refer to Section 4:

- BLOCK DIAGRAM B795
- Circuit diagram

MOTOR CONTROL UNIT 1.179.252

1. Platter motor control

The tacho signal generated by the platter motor is converted to a DC voltage using the sample-and-hold principle. The resulting voltage is compared with the reference voltage to regulate the motor speed. The tacho signal is also fed to the phase comparator.

The correction signal of the phase comparator is added to the reference voltage. The window discriminator serves as a synchronization detector and enables the LED on the operating strip when synchronous running has been achieved.

The platter speed is preselected with the two momentary-action push buttons. This selection information is stored in the SPEED flip-flop which controls the frequency divider and the time constant of the frequency-to-voltage converter.

The DRIVE INHIBIT signal stops the motor.

2. Reference Signal

The reference source is a 3.072 MHz quartz which, together with IC 9, pin 1, constitutes the oscillator. The frequency is first stepped down to 32 kHz by IC 7, pin 14 and subsequently divided down to the desired platter speed of 55.55 Hz or 75.0 Hz by the two programmable, serially connected dividers IC 5 and IC 6.

6. Option (Disco-start)

L'entrée Disco-start permet d'abaisser le phonocapteur sans faire tourner le plateau pour retrouver le début exact d'une plage de musique ou d'un passage précis.

Le circuit de commande de moteur possède un connecteur J2 pour le raccordement du câble 1.179.184 fourni avec la prise de télécommande.

Voir SECTION 6, ACCESSOIRES.

3.1.2 Description des fonctions B795

Voir aussi section 4:

- BLOCK DIAGRAM B795
- Schéma

MOTOR CONTROL UNIT 1.179.252

1. Commande du moteur d'entraînement

Le signal tachymétrique provenant du moteur d'entraînement du plateau est converti en tension continue (selon le principe d'échantillonnage avec rampe). Comparée à la tension de référence, elle active ainsi la régulation du moteur. Simultanément le signal tachymétrique est envoyé au comparateur de phase.

A la tension de référence, on ajoute le signal de correction du comparateur de phase. Le discriminateur à intervalle de phase (window discrimination) fait fonction de détecteur de synchronisation et libère la diode LED de synchronisation en cas de marche synchrone du moteur central. Des touches à impulsion permettent de sélectionner le nombre de tours. L'information est mémorisée dans le SPEED-FF. Celui-ci commande le diviseur de fréquence et la constante de temps du changeur de fréquence. Le signal DRIVE INHIBIT produit l'arrêt du moteur.

2. Signal de référence

Un quartz travaillant à la fréquence de 3,072 MHz forme avec le circuit intégré IC 9, l'oscillateur. La fréquence est tout d'abord divisée par 96, par l'intermédiaire de IC 7, broche 14, ce qui la met à 32 kHz. Cette valeur est ensuite subdivisée par deux diviseurs programmables IC 5 et IC 6 branchés en série pour l'amener à 55,55 Hz ou

Ein Rampengenerator, gesteuert von IC 6, Pin 12 bildet den Phasenkomparator. Je nach der Phasenlage des Tachosignals zum Referenzsignal wird von der Rampe mittels S1 (IC 2, Pin 1) die momentane Spannung in den Haltekapazitor C14 geladen. Damit sich dieser nicht zu schnell entlädt, wird das Signal über einen FET-Op-Amp geführt (IC 3, Pin 1).

Anmerkung:

Da die Quarzreferenz für C-MOS Logik bei +6V Speisespannung an der oberen Grenze liegt, eignen sich für IC 7 nur Fabrikate, deren typische Clock-Frequenz über 4 MHz liegt.

3. Frequenzspannungswandler

Das Tachosignal (ca. 1 mV bei 33,33 U/min) wird über IC 4, Pin 1 verstärkt, wobei zwei antiparallel geschaltete Dioden das Übersteuern des Verstärkers verhindern.

Anschliessend wird das Signal über den Schmitt-Trigger IC 4, Pin 2 in ein Rechtecksignal umgewandelt (TP 2) und damit Monoflop IC 1, Pin 1 angesteuert. Monoflop IC 1, Pin 2 steuert während 3 ms Q1 an, welcher dadurch C2 auf +6V auflädt. Während der verbleibenden Zeit einer Periode entlädt sich C2 über R3 und R10 (bei 33,33 U/min R2, R3, R9 und R10).

40 µs bevor C2 wieder auf +6V aufgeladen ist, wird die momentane Spannung über S4 (IC 2), angesteuert über Monoflop IC 1, Pin 1, in den Haltekapazitor geführt. IC 3, Pin 2 dient wieder als hochohmiger Puffer. Diode D1 muss sehr kleine Sperrströme aufweisen und darf daher nicht durch einen anderen Typ ersetzt werden.

Sobald die korrigierte Tachospaltung innerhalb des festgelegten Spannungsfensters, und der Phasenkreis stabil ist, gibt der Fensterdiskriminator die LED-Anzeige frei.

4. Der Antriebsmotor

Die Spulen wie die Hall-Generatoren sind elektrisch um 90 Grad zueinander versetzt angeordnet. Das rotierende Magnetfeld des Ringmagneten erzeugt in den Hall-Generatoren eine sinusähnliche Spannung. Die Spannungsamplitude ist proportional zum Steuerstrom des Hall-Generators. Dieser hat die Eigenschaften eines Multiplikators.

A ramp generator, controlled by IC 6, pin 12 functions as a phase generator. With the aid of S1 (IC 2, pin 1), the ramp loads the momentarily required voltage into the holding capacitor C14, depending on the phase relation of the tacho signal to the reference signal. To prevent the capacitor from discharging too early, the signal is conducted via the FET op amp (IC 3, pin 1).

Note:

Because the quartz reference is rather high for a C-MOS logic driven by +6V, only those makes are suitable for IC 7 which feature a typical clock frequency in excess of 4 MHz.

3. Frequency-to-voltage converter

The tacho signal (approx. 1 mV at 33.33 RPM) is amplified by IC 4, pin 1. Two antiparallel-connected diodes prevent overdriving of the amplifier.

This signal is subsequently converted to a square-wave signal (TP2) via the Schmitt trigger IC 4, pin 2, which triggers monoflop IC 1, pin 1. Monoflop IC 1, pin 2, drives Q1 during 3 ms which in turn charges C2 to +6V. During the remaining time of a period, C2 discharges via R3 and R10 (for 33.33 RPM = R2, R3, R9 and R10).

40 µs before C2 is recharged to +6V, the momentary voltage is applied to the holding capacitor via S4 (IC 2) which is triggered by monoflop IC 1, pin 1. IC 3, pin 2 serves as a high-impedance buffer. Diode D1 must possess very small reverse currents and therefore cannot be replaced by a different type.

As soon as the tacho voltage is corrected within the predefined voltage window, and the phase-locked loop is stabilized, the window discriminator enables the LED.

4. Platter motor

The coils as well as the Hall generators are to be electrically offset by 90°. The rotating field of the annular magnet generates a sine-shaped voltage in the Hall generators. The voltage amplitude is proportional to the control current of the Hall generator. The latter also possesses the characteristics of a multiplier.

75,0 Hz selon le nombre de tours. Un générateur en dents de scie, commandé par IC 6, broche 12 constitue le comparateur de phase. Le générateur en dents de scie va, selon la phase du signal de référence, charger par l'intermédiaire de S1 (IC 2, broche 1) la tension momentanée dans le condensateur de maintien C14. Pour éviter une décharge trop rapide de ce dernier, le signal traverse un ampli opérationnel à transistor à effet de champ (IC 3, broche 1).

Remarque:

Comme le signal de référence quartz pour logique C-MOS se situe à la limite supérieure en cas de tension d'alimentation de +6V, seuls les exemplaires dont la fréquence horloge typique est supérieure à 4 MHz peuvent entrer en ligne de compte pour IC 7.

3. Convertisseur de fréquence en tension

Le signal tachymétrique (env. 1 mV à 33,33 t/min) est amplifié par IC 4, broche 1; deux diodes montées tête-bêche préviennent une surcharge de l'amplificateur. Le signal est ensuite transformé par un trigger de Schmitt (IC 4, broche 2) en un signal carré (TP 2) qui attaque la monostable (IC 1, broche 1). La monostable (IC 1, broche 2) attaque Q1 pendant 3 ms, ce qui décharge C2 à +6V. Pendant le reste du temps d'une période, C2 se décharge par l'intermédiaire de R3 et R10 (dans le cas de 33,33 t/min: R2, R3, R9 et R10).

40 µs avant que C2 ne soit à nouveau chargé à +6V, la tension momentanée est appliquée au condensateur de maintien par l'intermédiaire de S4 (IC 2), attaqué par la monostable IC 1, broche 1. De son côté, IC 3, broche 2 sert à nouveau de circuit tampon à haute impédance. La diode D1 doit présenter de très faibles courants inverses et ne doit par conséquent pas être remplacée par un autre type de diode. Dès que la tension tachymétrique corrigée se trouve dans la plage de tension désirée et que le circuit de phase se stabilise, le discriminateur à intervalle de phase (window discriminator) libère l'affichage à diodes électroluminescentes LED.

4. Moteur d'entraînement de plateau

Les bobines, comme les générateurs de Hall, sont décalées électriquement de 90° l'une par rapport à l'autre. Le champ magnétique tournant de l'aimant annulaire produit au niveau des générateurs de Hall une tension quasi sinusoïdale. L'amplitude de la tension est proportionnelle au courant de commande du générateur de Hall. Celui-ci a donc les caractéristiques d'un multiplieur.

Die Hall-Generatorspannungen werden in IC 6 verstärkt und steuern über die Driver-Transistoren Q4 ... Q7 die Spulen an.

Hinweis:

Der Antriebsmotor sollte im Service nur als komplette Einheit ausgewechselt werden. Eine Zerlegung ist unumgänglich, falls die Hall-Generatoren ausgewechselt werden müssen. Es ist darauf zu achten, dass nur solche mit der gleichen Farbpunkt-Codierung eingesetzt werden.

3.1.3 Einstellungen

Hinweis:

Im nachfolgenden Text in [Eckklammern] gesetzte Bauteile-Bezeichnungen beziehen sich auf den Gerätetyp B795.

Schaltbilder

Siehe Section 4

MOTOR CONTROL UNIT B791 1.179.192
MOTOR CONTROL UNIT [B795] 1.179.252

Hilfsmittel

- Auflage für ausgebautes Plattenteller-Chassis
Für eine schonende Behandlung des Gerätes während Manipulationen im ausgebauten Zustand empfiehlt sich die Bereitstellung einer Auflage für das Plattenteller-Chassis. Diese kann aus vier, ca. 10 cm hohen (Holz-)Quadern bestehen, welche – zugunsten der Standfestigkeit auf einer Holzplatte befestigt – das Chassis an den vier Ecken abstützt. Ferner kann das Gerät in dieser Position bei ausgebautem Chassis betrieben werden. Dies ist für Justierarbeiten und Messungen am Steuerungsteil unumgänglich. Wichtig dabei ist, dass die Auflagen das Chassis genau waagrecht und wackelfrei stützen.
- Verlängerungskabel für Motorsteuerung
Best.-Nr. 46 171
- Wobbel-Messgerät (z.B. Wölke ME 102) oder
- Wave Analyzer
- Selektiv-Filter 3.33 Hz und 6.67 Hz
Best.-Nr. 46 150
- Messplatte REVOX Best.-Nr. 46 010

The Hall generator voltages are amplified in IC 6 and control the coils via the driver transistors Q4 ... Q7.

Note:

In the course of normal repair work, the platter motor should only be replaced as a complete assembly. Disassembly of the motor becomes unavoidable if the Hall generators need to be replaced. Make sure that only generators with identically colored dots are used.

3.1.3 Adjustments

Note:

The components subsequently identified in [square brackets] refer to the turntable model B795.

Circuit diagrams

Refer to Section 4

MOTOR CONTROL UNIT B791 1.179.192
MOTOR CONTROL UNIT [B795] 1.179.252

Aids

- Support structure for dismantled turntable chassis. To protect the unit during manipulations in the dismantled condition, it is recommended to prepare a support structure for the turntable chassis. This support can be constructed from four, approximately 10 cm (4") high (wood) cubes which, in order to increase the stability, are fastened to a wooden board. The cubes support the chassis on its four corners. This arrangement also has the advantage that the turntable can now be operated in this disassembled condition. This is a prerequisite for making adjustments and for performing measurements on the control section. Ensure that the above construction supports the chassis exactly horizontally and without tottering.
- Extension cable for motor control
Part No 46171
- Sweep signal meter (e.g. Woelke ME 102) or
- Wave analyzer
- Selective filter 3.33 Hz and 6.67 Hz
Part No 46150
- Test record REVOX Part No 46010

Les tensions de Hall sont amplifiées dans IC 6 et commandent les bobines par l'intermédiaire des transistors Q4 ... Q7.

Remarque:

Dans le service après vente, le moteur d'entraînement de plateau ne devrait être remplacé que sous forme d'unité complète. Le remplacement des générateurs de Hall ne peut se faire qu'après avoir démonté le moteur. A cette occasion on n'utilisera que des générateurs de Hall portant les mêmes repères de couleur.

3.1.3 Réglage

Remarque:

Les designations de pièces inscrites entre crochets dans le texte suivant se rapportent au B795.

Schémas

Voir section 4

MOTOR CONTROL UNIT B791 1.179.192
MOTOR CONTROL UNIT [B795] 1.179.252

Accessoires et appareils de mesure

- Support pour le châssis démonté.
Pour ménager au mieux l'appareil démonté lors des manipulations, nous vous recommandons de réaliser un support pour le châssis du plateau. Celui-ci peut se faire à l'aide de 4 blocs de bois d'environ 10 cm de haut, fixés sur un panneau, sur lesquels reposeront les 4 coins de la platine. L'appareil peut aussi être utilisé avec le châssis séparé du boîtier, ce qui facilite les travaux de réglage et de mesure sur les circuits de commande. Il est important que le support maintienne le châssis de niveau et soit stable.
- Câble rallonge pour la commande du moteur
No. 46171
- Scintillomètre (par ex.: Wölke ME 102) ou
- Analyseur d'onde
- Filtres sélectifs 3,33 Hz et 6,67 Hz
No. 46150
- Disque de mesure REVOX No. 46010

Hinweis

Die Plattenspielermotoren werden werkseitig in einer speziellen Vorrichtung unter Fremdantrieb abgeglichen.

Die für einen hochwertigen Plattenspieler notwendigen geringen Wobbelwerte werden nur erreicht, wenn beide Spulenströme identisch sind und einen Phasenwinkel von 90 Grad aufweisen.

Sollte, nach dem Ausbau eines Motors, keine Möglichkeit zur werkseitigen Nachführung der Abgleicharbeiten bestehen, ist nach folgendem (behelfsmässigem) Einstellablauf vorzugehen:

Note:

All platter motors are adjusted at the factory with the aid of a special device which turns the motor. The low wobble rate, a prerequisite for high-quality turntables, can only be achieved if both coil currents are identical and have a phase angle of 90°. If the original factory settings cannot be reestablished after a motor has been removed, the following adjustments are recommended as a temporary expedient:

Important

Les moteurs des tables de lecture sont préajustés en usine à l'aide d'un dispositif spécial à entraînement externe.

Les caractéristiques de pleurage que l'on exige d'une table de lecture de haute classe, ne sont atteintes que si les courants des deux bobines présentent la même valeur et un angle de déphasage de 90°.

Si après un démontage de moteur vous n'avez pas la possibilité de le régler façon usine, nous vous conseillons de suivre la procédure ci-dessous.

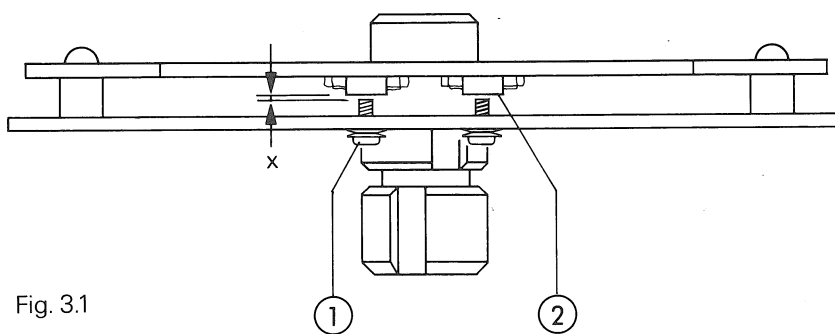


Fig. 3.1

1. Vor-Einstellen des Motorregelkreises

- Potentiometer R73 und R74 [R57 und R58] in Mittelstellung drehen.
 - Fig. 3.1: Beide Einstellschrauben (1) des Antriebsmotors so einstellen, dass zwischen Schraube und Hall-Element (2) ein Luftspalt (X) von 0,5 mm entsteht.
 - Motor wieder einbauen.
 - Plattenspieler mit Hilfe der Verlängerungskabel (46171) so aufstellen, dass die Einstellpotentiometer frei zugänglich sind.
 - Auf 45 U/min starten.
 - Trimpotentiometer R15 [R10] so einstellen, dass die Spannung an IC 8 [IC 3], Pin 1 + 2,8 ... 2,9 V beträgt.
 - Nach diesen Einstellungen ist das Drehmoment zu kontrollieren:
Anlaufdrehmoment: etwa 8 Ncm, die Hochlaufzeit sollte ca. 2,4 s betragen.
- Die Einstellungen müssen bei ordnungsgemäsem Synchronlauf erfolgen. Die entsprechende LED am Bedienungsfeld muss konstant leuchten. Bei 33,33 U/min erfolgt dieser Abgleich mit R14 [R9].

2. Abgleich von Antriebsmotor und -steuerung

- Messplatte auflegen und im Abschnitt 6 (3150 Hz) abspielen.

1. Preadjusting the motor control circuit

- Turn potentiometers R73 and R74 [R57 and R58] to their center position.
 - Fig. 3.1: Adjust both set screws (1) of the platter motor in such a manner that an air gap (X) of 0.5 mm is obtained between the screws and the Hall element (2).
 - Reinstall motor.
 - Set-up turntable with the aid of an extension cable (46171) in such a manner that the trimmer potentiometers are readily accessible.
 - Start turntable at 45 RPM.
 - Adjust trimmer potentiometer R15 [R10] to obtain +2.8 ... 2.9 V on IC 8 [IC 3], pin 1
 - Check torque after these adjustments have been made:
Starting torque: approximately 8 Ncm, the acceleration time should be approximately 2.4 s.
- These adjustments should only be made with a synchronously running motor. The corresponding LED on the operating rail should light up continuously. For 33.33 RPM this adjustment is made with R14 [R9].

2. Adjusting the platter motor and control

- Mount test record and play section 6 (3150 Hz).

1. Préajustage du circuit de réglage du moteur

- Amenez les potentiomètres R73 et R74 [R57 et R58] en position médiane.
 - Fig. 3.1: Ajustez les vis de réglage (1) du moteur d'entraînement de façon à obtenir un jeu (X) de 0,5 mm entre la vis et l'élément Hall (2).
 - Remontez le moteur.
 - A l'aide du câble rallonge (46171), placez la table de lecture de sorte que vous puissiez accéder librement aux potentiomètres.
 - Démarrez le plateau sur 45 t/min.
 - Régler le potentiomètre R15 [R10] de façon à ce que la tension sur IC 8 [IC 3], broche 1 s'élève à +2,8 ... 2,9 V.
 - Après avoir effectué les réglages, contrôlez le couple:
Couple de démarrage: ~ 8 Ncm, le temps de montée en vitesse devrait être de 2,4 s.
- Les réglages doivent se faire en cas de marche synchrone correcte. La diode LED correspondante doit rester allumée en permanence. A 33,33 t/min le réglage s'effectue avec R14 [R9].

2. Ajustages du moteur d'entraînement et de la commande

- Posez le disque de mesure et écoutez la section 6 (3150 Hz).

- Die Exzentrizitäts-Wobbelpomponente messen (0,55 Hz bei 33,33 U/min). Sie darf $\pm 0,1\%$ nicht überschreiten. Bei Überschreitung dieser Toleranz muss die Platte auf dem Plattenteller exakt zentriert werden; nötigenfalls das Zentrierloch vergrößern.
- Dem Wobbelmessgerät ein Filter einschlaufen und die 6,67 Hz Komponente herausfiltern.
- Fig. 3.1: Durch Verstellen der Einstellschrauben (1) der Hallelemente (2) diesen Anteil auf weniger als $\pm 0,02\%$ einstellen.
- 3,33 Hz Komponente herausfiltern und mit den beiden Trimpotentiometer R73 und R74 [R57 und R58] auf weniger als $\pm 0,02\%$ Anteil einstellen.
- Gesamtwobbel messen:
Grenzwert: $\pm 0,05\%$ bewertet
 $\pm 0,1\%$ unbewertet

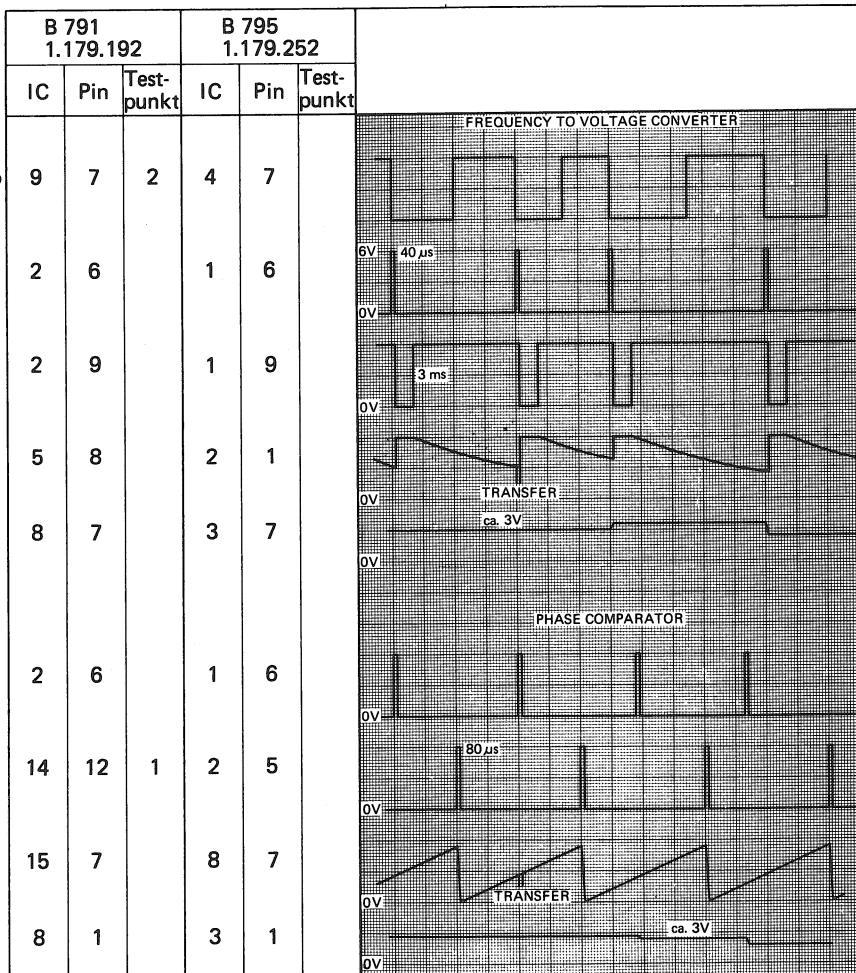
- Measure the eccentricity wobble component (0.55 Hz at 33.33 RPM). It should not exceed $\pm 0.1\%$, otherwise the record must be centered exactly on the platter; if necessary by enlarging the center hole.
- Connect a filter to the input of the sweep signal meter and filter out the 6.67 Hz component.
- Fig. 3.1: Reduce this content to less than $\pm 0.02\%$ by adjusting the set screws (1) of the Hall elements (2).
- Filter out the 3.33 Hz component and adjust with the two trimmer potentiometers R73 and R74 [R57 and R58] to a value of less than $\pm 0.02\%$.
- Measure overall wobble:
Limit: $\pm 0.05\%$, weighted
 $\pm 0.1\%$, unweighted

- Mesurez la composante de pleurage (0,55 Hz à 33,33 t/min).
- Si elle est supérieure à + ou - 0,1%, il faut chercher un parfait centrage du disque. Si nécessaire, agrandissez le trou central.
- Branchez un filtre en amont du scintillomètre et filtrez la composante 6,67 Hz.
- Fig. 3.1: Réduire ce taux à une valeur inférieure à + ou - 0,02% en agissant sur les vis de réglage (1) des éléments Hall (2).
- Filtrez la composante 3,33 Hz et réduisez-la à un taux inférieur à + ou - 0,02% à l'aide des potentiomètres R73 et R74 [R57 et R58].
- Mesurez la fluctuation totale:
Valeur limite: $\pm 0,05\%$ pondérée
 $\pm 0,1\%$ non pondérée

3.1.4
Testprodukte mit typischen Signalformen bei korrekter Motorsynchronisation

3.1.4
Test points yielding typical signal shapes with correct motor synchronization

3.1.4
Allure des signaux en différents points de contrôle d'un moteur correctement synchronisé



3.2 TONARM-NACHSTEUERUNG

Hinweis:

Im nachfolgenden Text in [Eckklammern] gesetzte Bauteile-Bezeichnungen beziehen sich auf das Schaltbild 1.179.250 (mit EMK-PCB 1.179.251).

Siehe auch Section 4:

BLOCK DIAGRAM B791/795

BLOCK DIAGRAM B795

Schaltbild ARM ELECTRONICS PCB
1.179.190

Schaltbild ARM ELECTRONICS PCB
[1.179.250]

3.2.1 Funktionsbeschreibung

Die Armsterelekttronik besteht aus zwei Teilen: einem digitalen Teil, der die Logik der Schaltung enthält, sowie einen Analogteil, der die Signale für den Nachstellmotor liefert.

Der digitale Teil weist folgende Eingangsspiegel auf:

- Mikro-Schalter Arm (Arm Switch):
0V, wenn der Arm nicht in Betriebsstellung steht
- Mikro-Schalter R-LS (Right Limit Switch):
0V, wenn der Schlitten den rechten Anschlag (Stellung Plattenanfang) erreicht hat
- Mikro-Schalter L-LS (Left Limit Switch):
0V, wenn der Schlitten den linken Anschlag (Stellung Plattenende) erreicht hat
- Taste Lowering/Lifting $\nabla\Delta$ (Play Switch):
0V bei Betätigung der Taste
- Taste Fast Inward \triangleleft (Advance Switch):
0V bei Betätigung der Taste
- Taste Fast Outward \triangleright (Return Switch):
0V bei Betätigung der Taste

Die Schaltung weist drei verschiedene Signalspeicher auf; den Motorsteuer-Flip-Flop (IC 3, Pin 6, 12), der den Antriebsmotor steuert, den Rücklauf-Flip-Flop (IC 1, Pin 8 bis 13) und den Betriebs-Flip-Flop (IC 1, Pin 1 bis 6), der als D-Flip-Flop geschaltet ist. Der Motorsteuer-Flip-Flop weist auf beiden Seiten dynamische und statische Eingänge auf. Ausschwenken der Tonarmführung, Ansprechen der Auslaufrillen-Erkennung oder des inneren Endschalters L-LS blok-

3.2 TONE ARM FOLLOW-UP

Note:

The components subsequently identified in [square brackets] refer to the circuit diagram 1.179.250 (with EMK-PCB 1.179.251).

Also refer to Section 4:

BLOCK DIAGRAM B791/795

BLOCK DIAGRAM B795

Circuit diagram ARM ELECTRONICS PCB
1.179.190

Circuit diagram ARM ELECTRONICS PCB
[1.179.250]

3.2.1 Principle of operation

The tone arm servo electronics consists of two sections: a digital section comprising all logic circuits and an analog section which supplies the signals for the follow-up motor. The digital section features the following input levels:

- Arm microswitch:
0V, when the arm is not in play position
- Microswitch R-LS (right-hand limit switch):
0V, when the carriage has reached the right-hand limit position (beginning of a disk)
- Microswitch L-LS (left-hand limit switch):
0V, when the carriage has reached the left-hand limit position (end of a record)
- Push button lowering/lifting $\nabla\Delta$ (play):
0V, when this switch is actuated
- Push button fast inward \triangleleft (advance):
0V, when this button is actuated
- Push button fast outward \triangleright (return):
0V, when this switch is actuated

This circuit features three different latches: the motor control flip-flop (IC 3, pins 6, 12) which controls the platter motor, the carriage return flip-flop (IC 1, pins 8 through 13), and the run flip-flop (IC 1, pins 1 through 6) which is laid out as a dual flip-flop. The motor control flip-flop features dynamic and static inputs on both sides. When the tone arm is swung to the rest position, upon detection of the run-out groove or tripping of the left-hand limit switch, the L-LS blocks

3.2 COMMANDE DU BRAS DE LECTURE

Important:

Dans le texte suivant, les désignations de pièces entre crochets se rapportent au schéma 1.179.250 (avec circuit EMK 1.179.251).

Voir aussi section 4:

BLOCK DIAGRAM

BLOCK DIAGRAM

Schéma ARM ELECTRONICS PCB
1.179.190

Schéma ARM ELECTRONICS PCB
[1.179.250]

B791/795

B795

3.2.1 Descriptions des fonctions

Le circuit électronique de commande du bras de lecture se compose de deux parties: la partie digitale qui contient la logique, et la partie analogique qui fournit les signaux au servo-moteur entraînant le chariot.

La partie digitale est munie des entrées suivantes:

- Interrupteur miniature de bras (Arm Switch):
0V, lorsque le bras n'est pas en position de travail
- Interrupteur miniature de fin de course droit R-LS (Right Limit Switch):
0V, lorsque le chariot porte-bras atteint la butée droite (position début du disque)
- Interrupteur miniature de fin de course gauche L-LS (Left Limit Switch):
0V, lorsque le chariot porte-bras atteint la butée gauche (position fin de disque)
- Touche Lowering/Lifting $\nabla\Delta$ (descente/montée) Play Switch):
0V en appuyant sur la touche
- Touche Fast Inward \triangleleft (avance rapide) (Advance Switch):
0V en appuyant sur la touche
- Touche Fast Outward \triangleright (retour rapide) (Return Switch):
0V en appuyant sur la touche

Le circuit présente trois sortes de mémoires de signaux: le multivibrateur bistable (IC 3, broches 6, 12) qui commande le moteur d'entraînement, le multivibrateur bistable de retour du bras (IC 1, broches 8 ... 13) et le multivibrateur bistable de service (IC 1, broches 1 ... 6) monté en double bistable. Le multivibrateur bistable de commande du moteur d'entraînement présente sur les deux côtés des entrées dynamiques et statiques.

kiert den Antriebsmotor statisch. Einschwenken der Tonarmführung startet den Motor dynamisch.

Beim Schalten des rechten Endschalters (R-LS) stoppt der Antriebsmotor dynamisch, beim Abfallen dieses Schalters startet der Motor statisch. Der Antriebsmotor wird in Play-Funktion oder bei Betätigen der Vorlauftaste ebenfalls statisch gestartet.

Der Rücklauf-Flip-Flop wird dynamisch bei Netzeinschaltung über IC 5, Pin 1 (L-LS) und statisch beim Ansprechen des Armschalters, des linken Endschalters oder der Auslaufrillen-Erkennung (IC 7) ausgelöst. Seine Rückstellung erfolgt entweder beim Ansprechen des rechten Endschalters oder beim Betätigen der Vorlauftaste.

Beim Betriebs-Flip-Flop wird der Takteingang (IC 1, Pin 3) ausgenutzt, der die Stufe in den einen oder anderen Zustand bringt. Gleichzeitig wird der Rückstelleingang (IC 1, Pin 1) verwendet, der normalerweise bei Ansprechen des Rücklauf-Flip-Flops oder bei Betätigen der Vorlauf- oder Rücklauftaste benutzt wird. In den Gattern IC 5, Pin 8 einerseits, IC 2, Pin 10 andererseits, werden die Vorschubsignale für den Stellmotor noch verknüpft und den Impulsformerstufen Q9 bzw. Q11 zugeführt. Der Transistor Q2 wird vom Betriebs-Flip-Flop angesteuert und beeinflusst den Absenkmagneten sowie die Leuchtdiode für die Stellmotor-Nachsteuerung. Mit den Transistoren Q5 und Q6 wird der Magnet zu Beginn mit einem Impuls doppelter Betriebsspannung angesprochen. In den Ruhepausen leitet Q5 und lädt den Kondensator C5 auf die Betriebsspannung auf. Bei der Aktivierung der Magneten wird Q6 leitend und schaltet den aufgeladenen Kondensator in Serie zu der +24V Speisung (Spannungsverdoppelung). Der Transistor Q3 steuert das Stummschalterrelais K1, dessen Anzugszeit um etwa 1 Sekunde verzögert ist, dessen Abfallzeit aber wegen der Diode D4 und der Zenerdiode D8 schnell verläuft. Die Transistoren Q1 und Q4 schalten die Beleuchtung, wobei die Lichtquelle nur bei laufendem Antriebsmotor und nicht erregtem Stummschalterrelais (= Stummschaltung) eingeschaltet ist.

the platter motor statically. The motor starts dynamically when the tone arm is swung over the platter.

When the right-hand limit switch (R-LS) is tripped, the platter motor stops dynamically but when this switch is released, the motor starts statically. In the play function or when the fast inward button is pressed, the platter motor is also started statically.

The carriage return flip-flop is triggered dynamically via IC 5, pin 1 (L-LS) when AC power is applied to the turntable. Triggering is static when the arm switch or the left-hand limit switch is tripped or when the run-out groove is detected (IC 7). It is reset either by tripping the right-hand limit switch or by operating the fast inward button.

The run flip-flop takes advantage of the clock input IC 1, pin 3 to set this stage into one or the other state. At the same time, the reset input (IC 1, pin 1) is selected which is normally used when the carriage return flip-flop is triggered or either the fast outward or the fast inward push button is pressed. The carriage advance signals are gated through IC 5, pin 8 on the one side, IC 2, pin 10 on the other, before they reach the pulse shapers Q9 or Q11 respectively. Transistor Q2 is controlled by the run flip-flop and acts on the cartridge lowering solenoid as well as the LED for automatic tone arm follow-up. With transistors Q5 and Q6, the solenoid becomes energized by a start impulse of twice the normal operating voltage. During rest periods, transistor Q5 is conducting, thereby charging the capacitor C5 to the operating potential. When the solenoid is energized, Q6 becomes conductive and connects the charged capacitor in series to the +24V supply (voltage doubling). Transistor Q3 controls the muting relay K1. It picks up with a delay of approximately 1 second, however, it drops out instantly because of diode D4 and Zener diode D8. The stylus illumination is controlled by transistors Q1 and Q4 in such a manner that the light source is switched on only when the platter motor is running and as long as the muting relay is not energized (= muting on).

The analog section comprises mainly the photocell amplifier (IC 6, pin 7) and the

La mise en position de repos du pont porte-bras, l'apparition du sillon de fin, ou la commutation de l'interrupteur de butée de fin L-LS bloquent statiquement le moteur d'entraînement. La mise en position de travail du pont porte-bras provoque le démarrage dynamique du moteur d'entraînement.

Le moteur d'entraînement s'arrête dynamiquement lorsque l'interrupteur de fin de course droit (R-LS) entre en action. Lorsque cet interrupteur n'est plus actionné, le moteur démarre statiquement. Le moteur d'entraînement démarre aussi statiquement en fonction Play (lecture) ou en appuyant sur la touche d'avance rapide.

Le multivibrateur bistable de retour est déclenché dynamiquement par l'intermédiaire d'IC 5, broche 1 (L-LS) lors de la mise sous tension de la table de lecture, et statiquement lors de l'entrée en action de l'interrupteur de bras, de l'interrupteur de fin de course gauche ou en cas de reconnaissance de la fin du sillon (IC 7). Le retour s'effectue par entrée en action de l'interrupteur de fin de course droit ou en appuyant sur la touche d'avance rapide.

Sur le multivibrateur bistable de service, on utilise l'entrée (IC 1, broche 3) de signal d'horloge, qui amène l'étage dans l'un ou l'autre état. En même temps, on emploie l'entrée de remise à zéro (Reset) IC 1, broche 1) que l'on utilise généralement lors de l'entrée en action du multivibrateur bistable de retour ou lorsqu'on appuie sur la touche d'avance rapide ou sur celle de retour rapide. Les signaux d'avance du servo-moteur sont combinés entre eux dans les portes IC 5, broche 8 et IC 2, broche 10, et amenés aux étages formeurs d'impulsion Q9 ... Q11. Le transistor Q2 est commandé par le multivibrateur de service et influence l'électro-aimant de descent du bras ainsi que la LED pour la commande du servo-moteur. Par l'intermédiaire des transistors Q5 et Q6, l'électro-aimant est initialement excité par une impulsion de tension nominale double. Dans les intervalles de repos, le transistor Q5 est conducteur et charge le condensateur C5 à la tension nominale. Lors de l'activation de l'aimant, le transistor Q6 devient conducteur et branche le condensateur chargé en série sur l'alimentation +24V (doublement de tension). Le transistor Q3 commande le relais du circuit de silence K1, dont le temps d'attraction retardée est d'environ 1 s, mais dont le temps d'ouverture est très court du fait de la diode D4 et de la diode Zener D8. Les transistors Q1 et Q4 enclenchent l'éclairage, la source n'étant excitée que si le moteur d'entraînement tourne et si le relais du circuit de silence est ouvert.

La partie analogique comprend essentiellement l'amplificateur (IC 6, broche 7), ampli-

Der Analogteil umfasst zur Hauptsache den Fotozellenverstärker (IC 6, Pin 7) sowie den

Summierverstärker (IC 6, Pin 1) mit den Endstufen Q7 und Q8. Die Verstärkung des Fotozellenverstärkers wird an R48 [R47] so eingestellt, dass 0,24 mm Verschiebung der Nadelspitze eine Spannungsänderung von 2,0V am Testpunkt TP1 ergibt. Diese Einstellung kompensiert die Toleranzen der Leuchtdiode und der Fotozelle. Wenn die Verstärkung zu gross ist, läuft beim Abspielen einer Platte der Vorschubmotor ruckartig, wobei Rumpelstörungen auftreten. Wenn die Verstärkung zu gering ist, kann der Schlitten der Auslaufrille nicht folgen, und die Nadel springt aus der Rille.

Die Arbeitsstellung der Tonzelle liegt bei -1V an TP1, wobei sich beim Abspielen einer Schallplatte mit normaler Exzentrizität von $\pm 0,1$ mm ein periodischer Spannungshub von etwa ± 1 V an TP1 ergibt.

Für das Weiterleiten des Fotozellensignales an den Summierverstärker stehen zwei Wege mit verschiedenen Zeitkonstanten und unterschiedlichen Übertragungsfaktoren zur Verfügung. Kleine negative Signale an TP1, wie diese während normalem Plattenvorschub auftreten, werden über die Diode D18 [D17] und den Ladewiderstand R52 [R50] in C19 [C20] hinzugefügt und treiben den Vorschubmotor mit konstanter Geschwindigkeit.

Bei positiven Signalen $U > 3,5$ V, die am Ende von langen Kennrillen auftreten können, wenn der Kondensator C19 [C20] negativ geladen ist, und der Schlitten einige Rillen zu weit läuft, wird der Integrationskondensator C19 [C20] über die Zenerdiode D18 [D17] entladen.

Bisweilen ist auch ein geringer Rücklauf des Schlittens zu beobachten.

Wenn grössere Vorschübe verlangt werden, wie sie beim Einlauf in die Auslaufrille auftreten, wird die grosse Zeitkonstante (R52 [R50], C19 [C20]) durch einen direkten Zweig (D16 [D15], D17 [D16], R45 [R44]) überbrückt.

Der Summierverstärker IC 6, Pin 1 fasst alle Vorschubsignale zusammen. Auch die Strommitkopplung, die zur Verringerung der Wirkung des Ankerwiderstandes dient und damit die Anlaufspannung des Motors verringert, wird dem addierenden Eingang eingekoppelt.

Der IC 7, Pin 6 erkennt die Auslaufrille, indem die am Vorschub liegende Spannung mit einem fest einstellbaren Wert (ca. 0,9V) verglichen wird. Die Auslaufrillen-Abstellung ist nur im Betriebsmotor aktivierbar (Q12).

summing amplifier (IC 6, pin 1) with its output stages Q7 and Q8. The gain of the photocell amplifier is adjustable with potentiometer R48 [47] to obtain a voltage variation on testpoint TP1 of 2.0V for an advance of 0.24 mm. This adjustment compensates for the manufacturing tolerances in the LED and the photocell. If the gain is too high, the carriage motor runs with a jerking motion when a record is being played, causing rumble noise. If the gain is too low, the carriage is unable to follow the run-out groove and the stylus jumps out.

The normal operating position of the cartridge should result in a potential of -1V on TP1. When a record with normal eccentricity of ± 0.1 mm is played, a periodic voltage deviation of approximately ± 1 V appears on TP1.

Two circuit paths with different time constants and different transmission characteristics are available for conducting the signal from the photocell to the summing amplifier. Small negative signals on TP1 such as occur from normal groove pitch, are added in C19 [C20] via diode D18 [D17] and the series resistor R52 [R50], and drive the carriage motor at constant speed.

With positive signals $U > 3.5$ V which may appear at the end of a rapid groove advance (between selections), if the capacitor C19 [C20] has a negative charge and if the carriage is transported a few grooves too far, the integration capacitor C19 [C20] will be discharged via the Zener diode D18 [D17]. Occasionally, a brief return movement of the carriage may also occur.

If a long inward movement is required, such as when entering the run-out groove, the large time constant (R52 [R50], C19 [C20]) is bridged by the direct path (D16 [D15], D17 [D16], R45 [R44]).

The summing amplifier IC 6, pin 1 combines all carriage advance signals. The positive current feedback which helps to reduce the effect of the armature resistance and thereby reduces the motor starting voltage, is also coupled to the adding input.

IC 7, pin 6 detects the run-out groove by comparing the voltage on the carriage motor with a preset value (approx. 0.9V). The run-out switch responds only in normal operating mode (Q12).

fiant les signaux venant des photo-diodes ainsi que l'amplificateur (IC 6, broche 1) effectuant la somme, et les étages finals Q7 et Q8. Le gain de l'amplificateur à photo-diodes se règle au moyen de R48 [R47] de façon à obtenir une modification de 2,0V au point de teste TP1 lorsque la pointe de lecture se déplace de 0,24 mm. Cet ajustage permet de compenser les tolérances de la LED et des photo-diodes. Si le gain est trop élevé, le servo-moteur du bras avance par saccades lors de la lecture du disque, et produit un ronflement désagréable. Si le gain est trop faible, le chariot n'arrive plus à suivre la fin du sillon, et l'aiguille en sort.

La position de travail du phonocapteur se situe à -1V au point de teste TP1, ce qui donne un écart périodique de tension d'environ ± 1 V à cas de lecture d'un disque d'excentricité normale de $\pm 0,1$ mm. Pour transmettre le signal des photodiodes à l'amplificateur effectuant la somme, on dispose de deux voies à différentes constantes de temps et à différents coefficients de transfert. De faibles signaux négatifs sur TP1 tels qu'ils se produisent lors de l'avance normale du plateau sont injectés à C19 [C20] par l'intermédiaire de la diode D18 [D17] et de la résistance de charge R52 [R50]. Ils entraînent le servo-moteur à vitesse constante.

Dans le cas de signaux positifs supérieurs à 3,5V pouvant se produire à la fin de longs sillons de reconnaissance lorsque le condensateur C19 [C20] est chargé négativement et que le chariot va trop loin, le condensateur d'intégration C19 [C20] se décharge à travers la diode Zener D18 [D17]. De temps à autre, on assiste à un léger retour du chariot.

Lorsqu'on exige de plus grandes avances, notamment lorsque la pointe de lecture arrive à fin du sillon, on court-circuite la plus grandes des deux constantes de temps R52 [R50], C19 [C20] par la voie directe (D16 [D15], D17 [D16], R45 [R44]).

L'amplificateur IC 6, broche 1 qui effectue la somme, réunit tous les signaux d'avance. De même le couplage de courant qui sert à diminuer l'effet de la résistance rotorique et par conséquent à réduire la tension de démarrage du moteur, est injecté à l'entrée somme.

La broche 6 de l'IC 7 reconnaît la fin du sillon par comparaison de la tension d'avance avec une valeur fixe d'environ 0,9V. L'arrêt en fin de disque ne peut être activé qu'en mode d'exploitation (Q12).

Damit die Auslaufrillenabschaltung unabhängig von der Reibung des Schlittens und Getriebes ausgelöst wird, wird der Motorstrom an R55 [R53] gemessen, in IC 7 [IC 1, Zusatzprint 1.179.251] verstärkt und von einem, von der Motorspannung abhängigen Messwert abgezogen (R47 und R44 [R46 und R3]). Dieses Kombinationssignal entspricht genau der Motordrehzahl und wird mit einem fest eingestellten Wert (ca. 0.8 V) verglichen. Die Auslaufabschaltung ist nur im Betriebsmodus aktivierbar (Q12).

To ensure that the run-out switch is tripped independently of carriage and gear friction, the motor current is measured across R55 [R53], amplified in IC 7 [IC 1, auxiliary PCB 1.179.251], and deducted from a motor-voltage-independent measured value (R47 and R44 [R46 and R3]). This combined signal corresponds exactly to the motor speed and is compared with a fixed reference voltage (approx. 0.8 V). The run-out switch can only be actuated in normaly operating mode (Q12).

Afin d'éviter une remontée intempestive du phonocapteur, due aux frottements du support du bras et du démultiplicateur de vitesse, le courant du moteur est mesurée sur R55 [R53]. Cette valeur est amplifiée par IC 7 [IC 1, circuit supplémentaire 1.179.251] et soustraite à la tension du moteur (R47 et R44 [R46 et R3]). Le nombre de tours du moteur correspond exactement à ce signal combiné, qui est comparé à une valeur fixe (0,8 V environ). La remontée en fin de sillon n'est activée qu'en mode opérationnel (Q12).

3.2.2 Funktionskontrolle der Tonarm-Steuerung

START	ZIEL
Arm einschwenken	Plattenteller startet, Beleuchtung schaltet ein.
Vorlauf ◁	Schlitten fährt nach links.
Absenken ▽	Zelle senkt sich, Beleuchtung schaltet aus.
Rücklauf ▷	Zelle hebt sich, Schlitten fährt nach rechts, Beleuchtung schaltet ein.
Vorlauf ◁ bis Anschlag	Beim linken Anschlag wird der Rücklauf des Schlittens ausgelöst, Plattenteller bleibt stehen, Beleuchtung schaltet aus.
Vorlauf ◁	Rücklauf wird abgebrochen, Plattenteller läuft, Beleuchtung schaltet ein.
Armführung ausschwenken	Plattenteller stoppt, Rücklauf des Schlittens, Beleuchtung schaltet aus.
Armführung einschwenken/ Vorlauf ◁ und Rücklauf ▷	Beim rechten Anschlag bleibt Plattenteller stehen, Beleuchtung aus.
Absenken ▽	Plattenteller startet, Beleuchtung aus.
Rücklauf ▷ bis Anschlag	beim rechten Anschlag bleibt Plattenteller stehen, Beleuchtung aus.
Vorlauf ◁	Plattenteller startet, Beleuchtung ein.

3.2.2 Functional check of the tone arm control

ACTION	RESULT
Swing arm over platter	Platter starts to rotate, stylus illumination switches on.
Press ◁ (Fast inward)	Carriage moves to the left.
Press ▽ (Lowering)	Stylus sets down on record, stylus illumination switches off.
Press ▷ (Rapid return)	Stylus lifts off, carriage moves to the right, - stylus illumination switches on.
Press ◁ until stop	When the left-hand limit switch is reached, a rapid return is initiated, the platter stops, stylus illumination switches off.
Press ◁ again (Fast forward)	Carriage return is interrupted, platter starts to rotate, stylus illumination switches on.
Swing arm to rest position	Platter stops, carriage returns to start, stylus illumination switches off.
Swing arm over platter, press ◁ then ▷	After carriage has reached the right-hand stop, the platter stops and the stylus illumination switches off.
Press ▽ (Lowering)	Platter starts to rotate, illumination switches off.
Press ▷ until stop	Platter stops when the right-hand limit switch is reached, stylus illumination switches off.
Press ◁ (Fast inward)	Platter starts to rotate, stylus illumination switches on.

3.2.2 Contrôle de fonctionnement de la commande du bras de lecture

DEPART (cause)	ARRIVEE (effet)
Bras en position	Le plateau se met à tourner, l'éclairage s'allume.
Avance rapide ◁	Le chariot se déplace vers la gauche.
Descente ▽	La cellule phonocaptrice descend, l'éclairage s'éteint.
Retour rapide ▷	La cellule phonocaptrice monte, le chariot se déplace vers la droite; l'éclairage s'allume.
Avance ◁ jusqu'à butée	La butée gauche déclenche le retour du chariot, extinction de la lampe, arrête du plateau.
Avance rapide ◁	Interruption de retour, allumage de la lampe et le plateau se met à tourner.
Pont porte-bras en position de repos	Le plateau s'arrête, retour du chariot, l'éclairage s'éteint.
Pont porte-bras en position de travail/ avance ◁ et retour rapides ▷	En butée à droite le plateau s'arrête, l'éclairage s'éteint.
Descente ▽	Le plateau se met à tourner, l'éclairage s'éteint.
Retour ▷ jusqu'à la butée	En butée à droite le plateau s'arrête, l'éclairage s'éteint.
Avance rapide ◁	Le plateau se met à tourner, l'éclairage s'éteint.

3.2.3**Einstellung der Tonabnehmer-Nachführung****Voraussetzungen**

- Alle mechanischen Einstellungen, insbesondere die Tonabnehmer-Absenktiefe und die Tonabnehmer-Auflagekraft, müssen nach Kapitel 2 MECHANISCHE EINSTELLUNGEN UND KONTROLLEN korrekt ausgeführt sein.
- Während den Einstellvorgängen muss das Plattenteller-Chassis genau waagrecht, auf einer standfesten Unterlage aufgestellt sein. (Siehe auch Kapitel 3.1.3, Abschnitt (Hilfsmittel).)
- Motorsteuerkabel von Steuerprint 1.179.190 [1.179.250] trennen.
- Antriebsaite zu Tonabnehmerschlitten aushängen (Spiralfeder lösen).

Messgeräte und Hilfsmittel

- Universal-Messgerät (mit Vorteil Digital-Voltmeter) mit DC-Messbereich 20V.
- Einstelllehre Best.-Nr. 46173 oder
- STUDER Einstellhilfsplatte WST-2-A mit einem Vorschub von 80 µm im Rumpelteil. Best.-Nr. 46010 oder
- jede Platte mit konstantem und bekanntem Rillenabstand.

Das Verwenden einer Platte liefert nur dann genaue Resultate, wenn das Verstellen durch ganzzahlige Plattenumdrehungen erzeugt wird, das die Plattenexzentrizität wesentlich grösser als der Rillenvorschub sein kann.

Messpunkte (siehe Section 4)

- TP1
ARM ELECTRONICS PCB 1.179.190 [1.179.250]
- POWER SUPPLY PCB 1.179.259
Anschlussstecker zu Erdlitze (Bezeichnung 0V)

Hinweis:

Während Einstellungen sind die Fotodioden der Tonabnehmer-Lichtschranke vor Fremdlichteinfall abzuschirmen.

3.2.3**Adjusting the tone arm follow-up****Prerequisites:**

- All mechanical adjustments, especially the cartridge lowering depth and the stylus force must be correct as described in: 2 MECHANICAL ADJUSTMENTS AND CHECKS
- The turntable chassis should be positioned exactly horizontally on a firm support (also refer to Section 3.1.3, "Aids").
- Disconnect motor cable from control PCB 1.179.190 [1.179.250].
- Unhook carriage drive string (at spring).

Measuring instruments and aids

- Multimeter (preferably digital voltmeter) with DC measuring range of 20V.
- Alignment gauge Part No 46173 or
- Alignment disk STUDER WST-2-A with a groove pitch of 80 µm in the rumble section Part No 46010 or
- any other disk with a constant and known groove pitch.

When using a disk, exact alignment is only possible when by adjusting the follow-up to complete disk revolutions because the disk eccentricity may considerably exceed the groove pitch.

Test points (refer to Section 4)

- TP1
ARM ELECTRONICS PCB 1.179.190 [1.179.250]
- 0V
POWER SUPPLY PCB 1.179.259
Connector for ground cable (labelled 0V)

Note:

Shield the photodiodes of the cartridge optoswitch against external stray light when performing these adjustments.

3.2.3**Réglage du déplacement du bras de lecture****Préliminaire**

- Tous les réglages mécaniques doivent être exécutés correctement selon le chapitre 2 CONTRÔLES ET AJUSTAGES MÉCANIQUES, en particulier le réglage de la descente et de la force d'appui.
- Pendant les opérations de réglage, le châssis du plateau doit reposer sur un support stable et de niveau (Voir aussi chapitre 3.1.3, partie «Accessoires et appareils de mesure»).
- Retirez du circuit 1.179.190 [1.179.250] le câble d'alimentation du moteur.
- Décrochez le câble d'entraînement du bras (libérez le ressort).

Accessoires et appareils de mesure

- Contrôleur universel (de préférence voltmètre numérique), gamme 20V continu.
- Gabarit de réglage No. 46173 ou
- disque de référence WST-2-A avec un pas d'avance de 80 µm dans la partie ronflement No. 46010 ou
- n'importe quel disque avec un pas d'avance connu et constant.

L'utilisation d'un disque ne donne de bons résultats que si le réglage s'effectue sur des tours complets du disque, du fait que l'excentricité du disque est bien supérieure à la distance entre deux sillons.

Points de mesure (Voir section 4)

- TP1
ARM ELECTRONICS PCB 1.179.190 [1.179.250]
- 0V
POWER SUPPLY PCB 1.179.259
Cosse du fil de mise à terre (indique 0V)

Remarque:

Pendant des réglages, éloignez toute source lumineuse étrangère des photo-diodes du bras de lecture.

1. Vorgehen mit Einstellhilfsplatte WST-2-A

- DC-Voltmeter an TP1 (+) und Masse 0V (-) anschliessen.
- Einstellhilfsplatte auflegen.
- Tonarm in den Bereich des konstanten Rillenvorschubes (Rumpel-Messteil) fahren und absenken.
Während des Absenkens muss die an TP1 gemessene Spannung zwischen -0,5 und +0,5V liegen.
- Einstellhilfsplatte drehen, bis das Voltmeter 0V zeigt.
- Die Einstellhilfsplatte von Hand 3 volle Umdrehungen im Gegenuhrzeigersinn drehen (0,24 mm). Potentiometer R46 [R47] so einstellen, dass das Voltmeter eine Spannung von ca. 2V anzeigt.
- Falls eine Platte mit einem anderen Rillenvorschub verwendet wird, ist der Spannungswert entsprechend umzurechnen: ca. 2,0V/0,24 mm Vorschub.

2. Vorgehen mit Einstellehre Nr. 46173

Achtung:

Tonarmführung nur dann über die Einstellehre schwenken, wenn sich der Tonabnehmer in der Startstellung befindet.

Die Einstellehre erlaubt ein Verschieben des Tonabnehmers um 0,24 mm.

- DC-Voltmeter an TP1 (+) und Masse 0V (-) anschliessen.
- Nadelträger in der Mitte des beweglichen Schiebers aufsetzen.

Hinweis:

Um während der Einstellung ein seitliches Verschieben der Nadel auf der Lehre auszuschliessen, ist die Partie der Lehre, auf welche die Nadel aufsetzt (über Markierungslinien), mit einem Stück Klebeband mit rauher Oberfläche (z.B. Krepp- oder Textilband) zu versehen.

- Beim Betätigen des Schiebers der Einstellehre und entsprechender Einstellung des Potentiometers R46 [R47] muss sich eine Spannungsabweichung von ca. 2V ergeben.

1. Procedures when using the alignment disk WST-2-A

- Connect DC voltmeter to TP1 (+) and ground 0V (-).
- Place alignment disk on platter.
- Advance tone arm over the area with constant groove pitch (rumble section) and lower cartridge.
During the lowering cycle the voltage appearing to TP1 should measure between -0.5 and +0.5V.
- Rotate alignment disk until voltmeter indicates 0V.
- Rotate alignment disk by hand 3 complete turns in the counterclockwise direction (0.24 mm). Adjust potentiometer R46 [R47] to obtain a voltmeter reading of approximately 2.0V.
- If a disk with a different groove pitch is used, convert the voltage reading: approx. 2.0V correspond to 0.24 mm advance.

2. Procedures with alignment gauge No 46173

Caution:

Only swing the tone arm support over the alignment gauge when the cartridge is in the start position!

With the alignment gauge it is possible to advance the cartridge by exactly 0.24 mm.

- Connect DC voltmeter to TP1 (+) and ground 0V (-).
- Lower the stylus onto the movable lever.

Note:

To prevent the stylus from shifting laterally across the gauge, affix a piece of adhesive tape with a rough surface (e.g. crepe ribbon or textile ribbon) on that section of the gauge, on which the stylus sets down (engraved lines).

- When moving the gauge lever and with a corresponding setting of potentiometer R46 [R47], a potential of approximately 2.0V should appear.

1. Procédure à suivre avec le disque de référence WST-2-A

- Branchez le voltmètre à courant continu à TP1 et à la masse 0V (-).
- Posez le disque spécial.
- Amenez le bras de lecture dans la zone où les sillons ont un pas constant (partie mesure du ronronnement), et faites-le descendre. Au cours de la descente, la tension mesurée à TP1 doit se situer entre -0,5 et +0,5V.
- Tournez ensuite à la main le disque de référence de trois tours complets dans le sens inverse des aiguilles d'une montre (0,24 mm). Réglez le potentiomètre R46 [R47] de façon à obtenir une tension de 2V au voltmètre.
- Si vous utilisez un disque avec un pas différent, vous devez alors corriger la tension en conséquence: 2,0V/0,24 mm d'avance (pas).

2. Procédure à suivre le gabarit de réglage No. 46173

Attention:

Ne pivotez le pont porte-bras de lecture au-dessus du gabarit que si la pointe de lecture se trouve en position de départ.

Le gabarit permet de déplacer le bras de lecture de 0,24 mm.

- Branchez également le voltmètre à courant continu à TP1 (+) et à la masse 0V (-).
- Placez la pointe de lecture au milieu du poussoir mobile.

Important:

Pour éviter pendant le réglage le glissement de la pointe de lecture sur le poussoir mobile du gabarit, collez à l'endroit où repose la pointe (sur les marques) de la toile isolante ou du ruban crêpé.

- En agissant sur le poussoir du gabarit, le potentiomètre R46 [R47] étant correctement réglé, on doit obtenir une tension de 2V.

3.2.4 Einstellung des Abtastprints (1.179.118.00)

Diese Einstellung bestimmt die Position des Tonabnehmers relativ zum Tonabnehmer-Schlitten und beeinflusst den vertikalen Spurwinkel.

Der elektrische Arbeitspunkt muss mit dem mechanischen Rastpunkt bei abgehobenem Tonabnehmer übereinstimmen (definiert durch die Tonabnehmer-Höheneinstellschraube und der V-förmigen Zentrierung im Tonabnehmerträger).

Voraussetzungen

- Alle Einstellungen der Tonarmmechanik müssen nach Kapitel 2 abgeschlossen sein.
- Während der Einstellvorgänge muss das Plattentellerchassis genau waagrecht auf einer standfesten Unterlage aufgestellt sein (siehe Kapitel 3.1.3, Abschnitt «Hilfsmittel»).
- Die Einstellung der Tonarm-Nachführung muss nach Kapitel 3.2.3 ausgeführt sein.
- Die Beruhigungs-Blatffeder am Schlitten muss genau parallel zur vorderen Schlittenführung ausgerichtet sein und darf die freihängende Lage des Tonabnehmers während der Abhebebewegung nicht beeinflussen.
(Bei Bedarf mit Pinzette richten).

Messgerät

- DC-Voltmeter, Bereich $\pm 2,5V$ (vorzugsweise Analoganzeige mit Mitenausschlag).

Messpunkte

- TP1
ARM ELECTRONIC PCB 1.179.190
 [1.179.250]
- 0V
POWER SUPPLY PCB 1.179.259
Anschlussstecker zu Erdlitze (Bezeichnung 0V)

Vorbereitungen

- Gummiauflage von Plattenteller entfernen, - Tonarmabdeckung abheben.
- Tonarmführung in Betriebsposition schwenken.
- Tonarmschlitten in Mitte Tonarmführung positionieren.
- Voltmeter an Messpunkte anschliessen.

3.2.4 Adjusting the support PCB (1.179.118.00)

The following adjustments determines the position of the cartridge relative to the carriage and influences the vertical tracking angle. The electric operating point should coincide with the mechanical detent point when the cartridge is lifted (determined by cartridge height set screw and the V-shaped centering in the cartridge support).

Prerequisites

- Ensure that all mechanical tone arm adjustments described in Section 2 are correct.
- The turntable chassis should be positioned exactly horizontally on a firm support while these adjustments are being made (refer to Section 3.1.3, "Aids").
- The tone arm follow-up should have been adjusted according to Section 3.2.3.
- The prestabilizing leaf spring on the carriage must be aligned exactly parallel to the front carriage guide and should not influence the floating cartridge position during the lifting cycle.
(Align with tweezers, if required).

Measuring instrument

- DC voltmeter, measuring range $\pm 2.5V$ (preferably analog type with center deflection).

Test points

- TP1
ARM ELECTRONICS PCB 1.179.190
 [1.179.250]
- 0V
POWER SUPPLY PCB 1.179.259
Connector of ground wired (labelled 0V)

Preparatory steps

- Remove platter mat, remove tone arm cover.
- Swing tone arm into play position.
- Position carriage approximately half way.
- Connect voltmeter to testpoints.

3.2.4 Ajustage du circuit support des photo-diodes (1.179.118.00)

Le réglage détermine la position du bras par rapport au chariot et influence l'angle de piste vertical.

Le point de travail électronique doit coïncider avec le point de repos mécanique du bras relevé (défini pour la vis de réglage de hauteur et le centrage en forme de V du support de cellule).

Préliminaire

- Tous les réglages mécaniques doivent être faites selon le chapitre 2.
- Pendant les opérations de réglage, le châssis du plateau doit reposer sur un support stable et de niveau (Voir aussi chapitre 3.1.3, partie «Accessoires et appareils de mesure»).
- Réalisez les réglages du déplacement du bras de lecteur selon le chapitre 3.2.3.
- Le ressort plat d'amortissement du chariot doit être parallèle aux glissières et ne doit pas influencer la libre suspension du bras pendant la remontée de la cellule.
(Si nécessaire ajustez-le avec une pincette).

Appareils de mesure

- Voltmètre à courant continu, gamme $\pm 2,5V$ (de préférence avec cadran à point milieu).

Points de mesure

- TP1
ARM ELECTRONIC PCB 1.179.190
 [1.179.250]
- 0V
POWER SUPPLY PCB 1.179.259
Cosse du fil de mise à terre (indique 0V)

Préparations

- Enlevez le couvre-plateau en caoutchouc et le capot du pont porte-bras.
- Tournez le pont porte-bras en position de travail.
- Avancez le chariot du bras de lecture au milieu du pont.
- Connectez le voltmètre aux points de mesure.

Kontrolle:**Hinweis:**

Während Messvorgängen sind die Fotodioden der Tonabnehmer-Lichtschranke vor Fremdlichteinfall abzuschirmen.

- Während der Tonabnehmer durch Betätigung der entsprechenden Bedienungstaste abgesenkt wird, ist die sich am Voltmeter ergebende Spannung zu beobachten:
Sie muss innerhalb der Toleranz von 0V ... +1V [-0,5V ... +0,5V] bleiben.

Korrektur

... durch entsprechendes horizontales Schieben des Abtastprints (1.179.118.00), nach dem Lösen der beiden Befestigungsschrauben zum Schlitten. Dies bewirkt eine Positionsänderung der Schlitzblende im Lichtschrankenbereich.

- Schieben des Prints nach rechts:
Spannung wird negativer
 - Schieben des Prints nach links:
Spannung wird positiver
- Nach der Einstellung Print wieder ange- messen festziehen.

3.2.5 Vorgehen beim Ersetzen der Infrarot-LED

Hinweis:

Anstelle der LED (TIL32) konventioneller Bauform tritt bei neueren Geräten die Doppel-LED (CQX47) mit grösserer Lichtausbeute.

Auch der Ersatz eines vorgängigen LED-Typs soll immer durch die neue Doppel-LED erfolgen. Ihr Einbau gestaltet sich einfacher und bedarf keiner grösserer Justierarbeiten.

Beim Einbau einer neuen LED sind folgende Punkte zu beachten:

- Einbauhöhe: Distanz LED-Körper-Fusskante bis Printebene = 4,5 ... 5 mm
- LED vor dem Verlöten beidseitig genau senkrecht ausrichten.
- Kontrolle nach der Einstellung der Tonabnehmer-Absenktiefe:
Die LED darf die Beruhigungs-Blattfeder am Tonabnehmer-Träger nicht streifen.

Nachfolgend ist die Einstellung des Abtastprints nach Kapitel 3.2.4 auszuführen.

Checks:**Note:**

Shield the photodiodes of the cartridge optoswitch against interfering stray light.

- While the cartridge is being lowered by pressing the corresponding front-panel control, check that the following reading is obtained on the voltmeter:
it must be remain between the tolerance range 0V ... +1V [-0,5V ... +0,5V].

Correction

... by a corresponding horizontal shift of the support PCB (1.179.118.00) after the two carriage mounting screws have been unfastened. This causes a shift in the aperture slot in the optoswitch area.

- Shifting the PCB to the right:
voltage becomes more negative
 - Shifting the PCB to the left:
voltage becomes more positive
- Retighten the PCB after these adjustments have been made.

3.2.5 Procedures for replacing the infrared LED

Note:

In newer units, the conventional LED (TIL32) has been replaced by a twin LED (CQX47) which yields more light. Defective old-style LEDs it should always be replaced by a new twin LED which is easier to install and requires no major adjustments. Observe the following points when installing the new LED:

- Mounting height: distance between LED body base to PCB surface = 4.5 ... 5 mm.
- Align LED vertically on both sides before soldering it in.
- To be checked after adjusting the cartridge lowering depth:
The LED must not touch the prestabilizing leaf string on the cartridge support.

Carry out the support PCB adjustments described in Section 3.2.4.

Vérifications:**Important:**

Pendant les opérations de réglage, éloignez toute source lumineuse étrangère des photodiodes du bras de lecture.

- Activez la touche de descente et observez la tension sur le voltmètre au cours la descente de la cellule:
La tension doit rester dans la tolérance de 0V ... 1V [-0,5V ... +0,5V].

Correction

... par un léger déplacement horizontal du circuit de support des photo-diodes après avoir libéré les 2 vis le fixant sur le chariot. Cela provoquera le changement de position de la fente dans la barrière lumineuse.

- Déplacement du circuit vers la droite:
La tension devient négative
 - Déplacement du circuit vers la gauche:
La tension devient positive
- Contrôlez le réglage et resserrez les deux vis.

3.2.5 Echange des diodes LED infra-rouges

Important:

Les diodes de forme conventionnelles (TIL32) sont remplacées sur les nouveaux appareils par une double diode (CQX47) ayant une plus forte émission de lumière. Un ancien type doit toujours être remplacé par un nouveau.

Leur montage est plus simple et ne nécessite pas d'ajustement important. Il faut cependant respecter les points suivants:

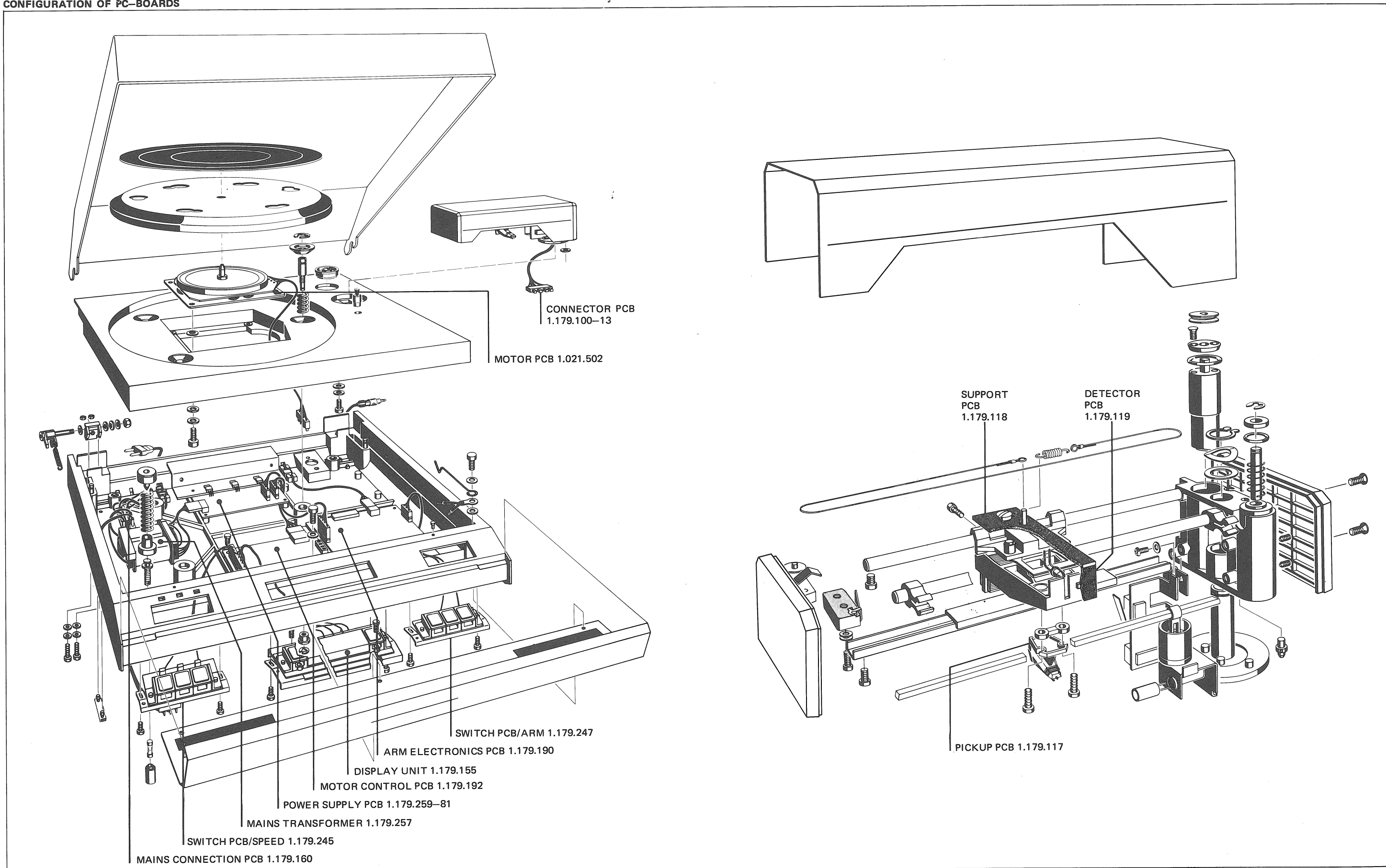
- Hauteur: distance de la surface du circuit au bord du corps de la diode = 4,5 ... 5 mm
- Avant de souder les deux pattes, orientez la diode perpendiculairement au circuit.
- Contrôlez, après avoir réglé la descente du bras, que la diode ne touche pas le ressort de stabilisation.

Ensuite il est nécessaire de régler le circuit des photo-diodes selon le chapitre 3.2.4.

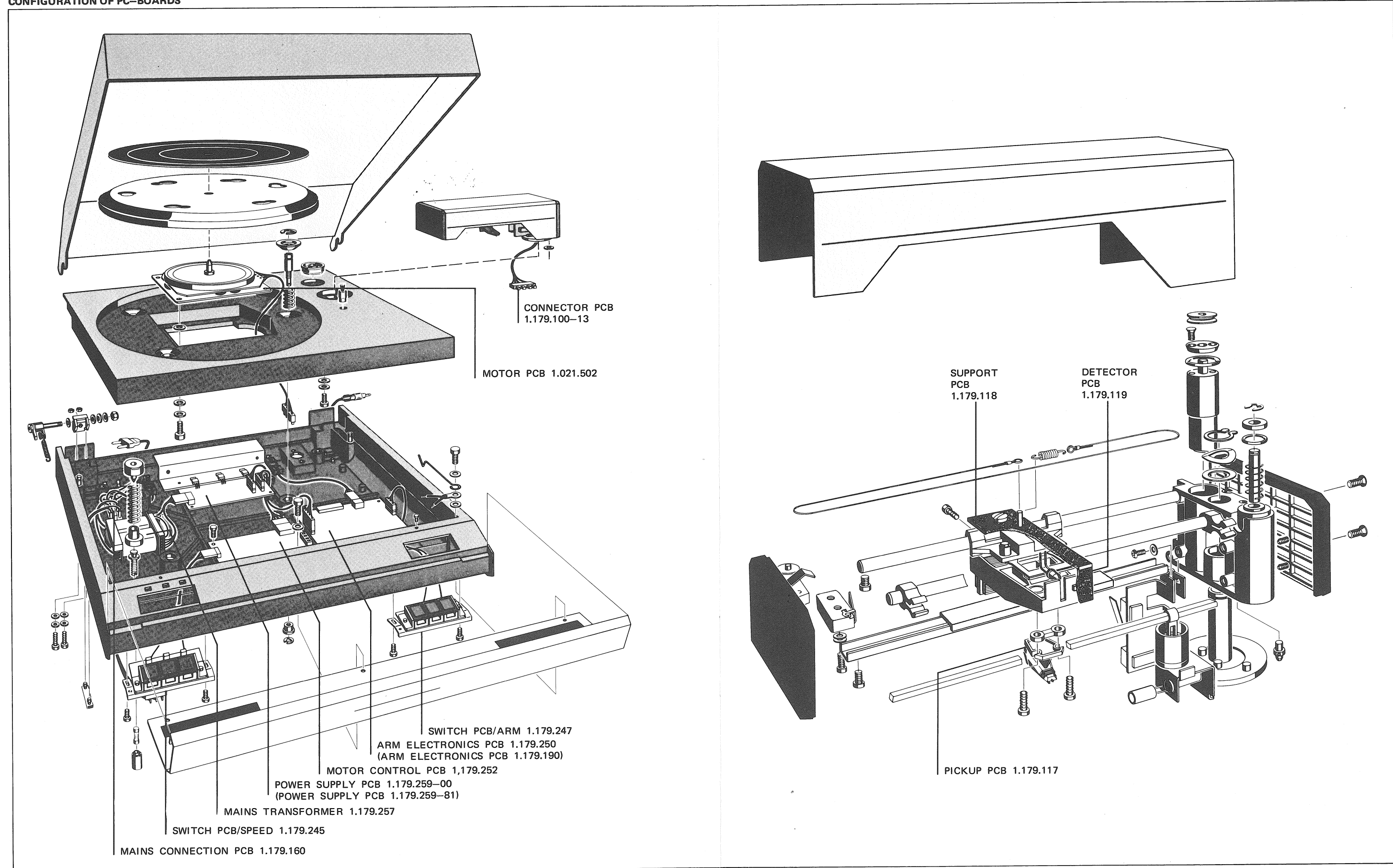
CONTENTS

DESCRIPTION	B791 / B795		SCHEMATIC NO.	SECTION/PAGE
CONFIGURATION OF PC-BOARDS	x			4/2
CONFIGURATION OF PC-BOARDS		x		4/3
BLOCKDIAGRAM / POWER SUPPLY AND ARM ELECTRONICS	x	x		4/4
BLOCKDIAGRAM / MOTOR CONTROL	x			4/5
BLOCKDIAGRAM / MOTOR CONTROL		x		4/6
POWER SUPPLY UNIT	x	x		4/7
– MAINS CONNECTION PCB			1.179.160	
– MAINS TRANSFORMER			1.179.257	
– POWER SUPPLY PCB			1.179.259–81	
POWER SUPPLY UNIT		x		4/9
– MAINS CONNECTION PCB			1.179.160	
– MAINS TRANSFORMER			1.179.257	
– POWER SUPPLY PCB			1.179.259–00	
MOTOR CONTROL UNIT	x			4/11
– MOTOR CONTROL PCB			1.179.192	
– MOTOR PCB			1.021.502	
– SWITCH PCB / SPEED			1.179.245	
– DISPLAY UNIT			1.179.185	
– DISCO START KIT			1.179.184	
MOTOR CONTROL DIAGRAMS	x	x		4/14
MOTOR CONTROL UNIT		x		4/15
– MOTOR CONTROL PCB			1.179.252	
– MOTOR PCB			1.021.502	
– SWITCH PCB / SPEED			1.179.245	
ARM ELECTRONICS UNIT	x	x		4/17
– ARM ELECTRONICS PCB			1.179.190	
– SWITCH PCB / ARM			1.179.247	
ARM ELECTRONICS UNIT		x		4/19
– ARM ELECTRONICS PCB			1.179.250	
– EMK PCB			1.179.251	
– SWITCH PCB / ARM			1.179.247	
TONE ARM UNIT	x	x		4/21
– PICKUP PCB			1.179.200	
– SUPPORT PCB			1.179.117	
– DETECTOR PCB			1.179.118	
– DETECTOR PCB			1.179.119	
– CONNECTOR PCB			1.179.100	

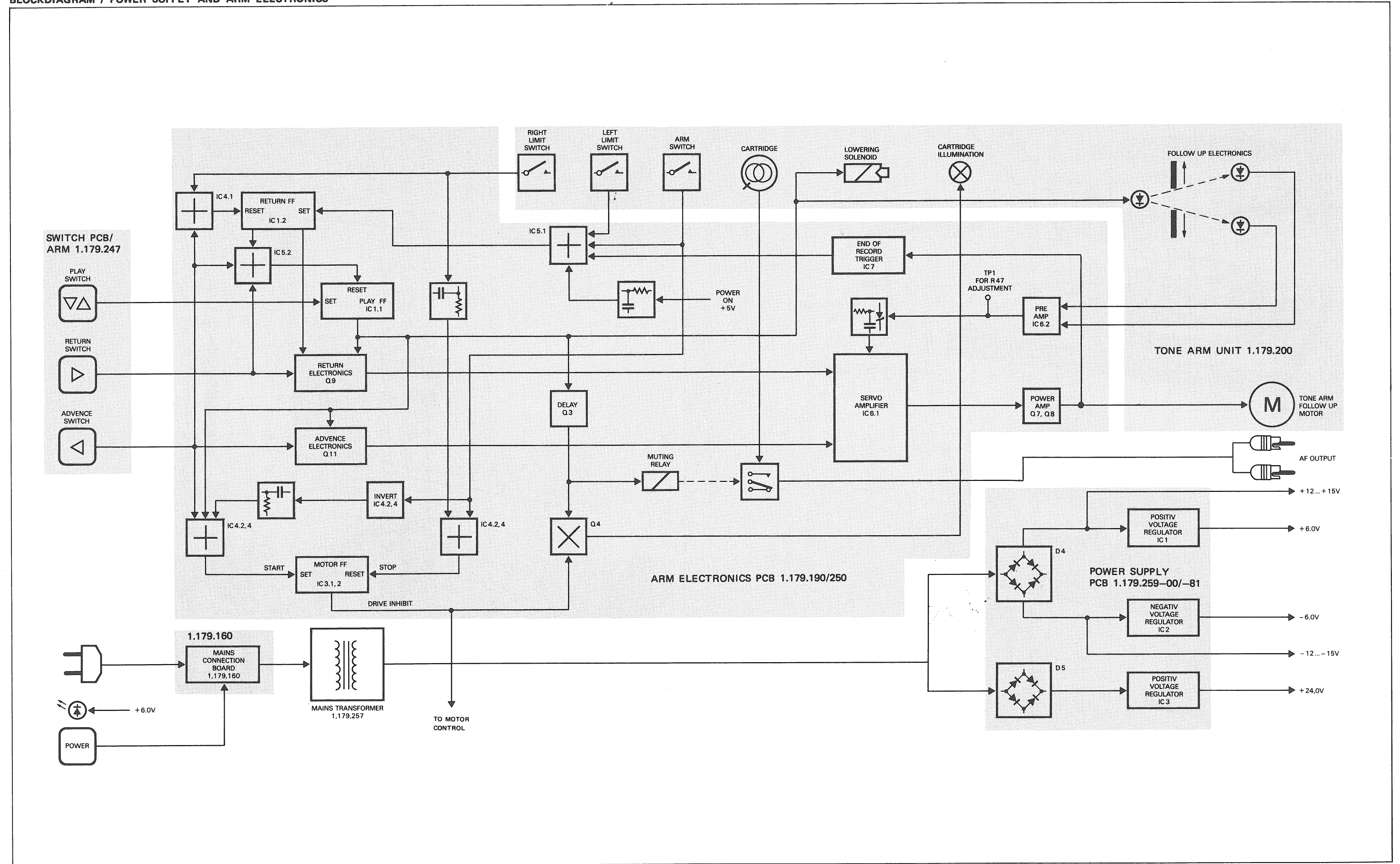
CONFIGURATION OF PC-BOARDS



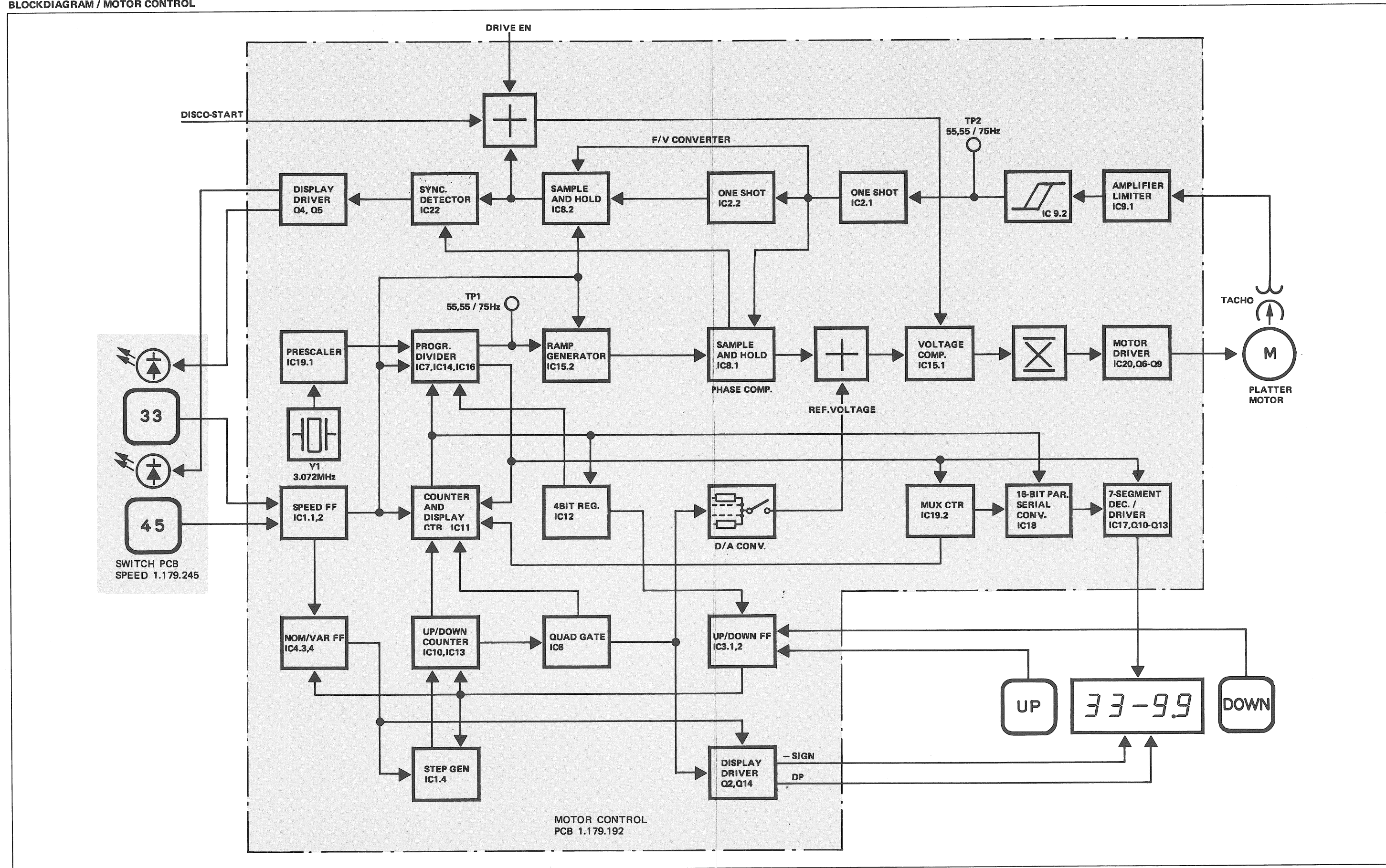
CONFIGURATION OF PC-BOARDS



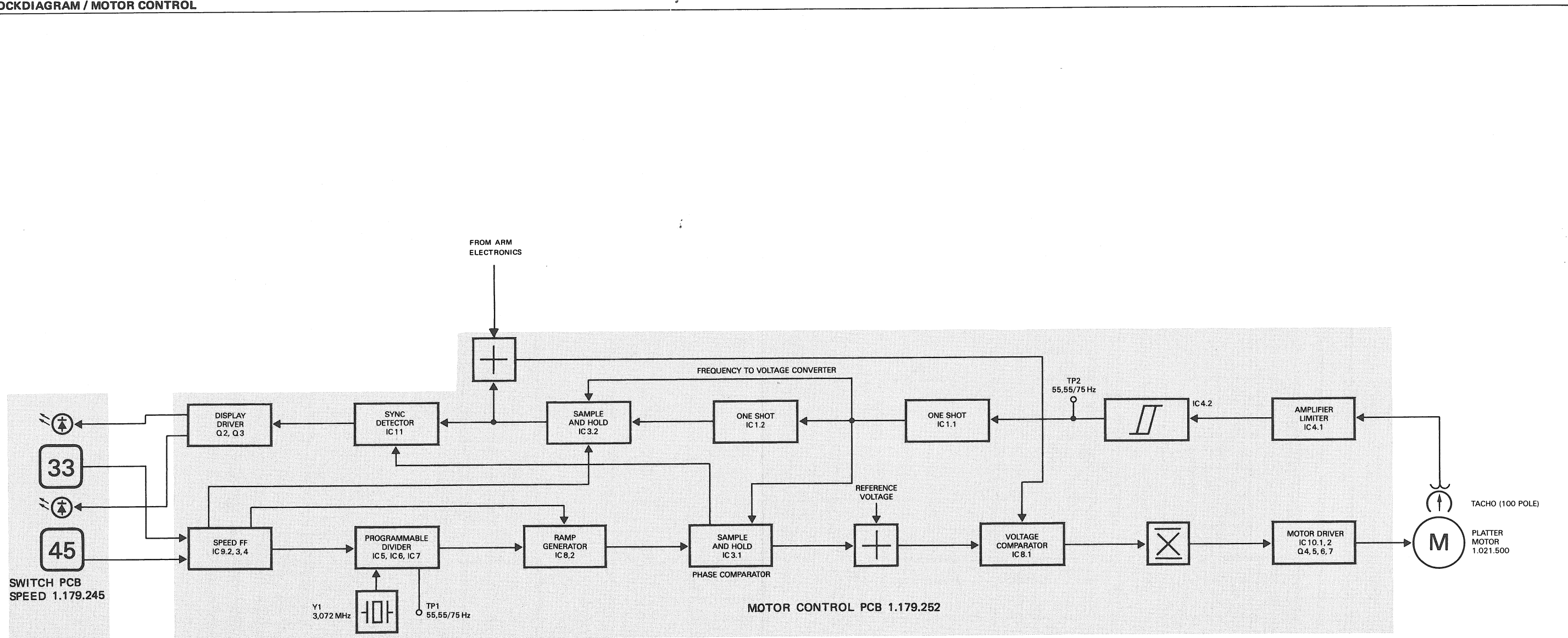
BLOCKDIAGRAM / POWER SUPPLY AND ARM ELECTRONICS



BLOCKDIAGRAM / MOTOR CONTROL

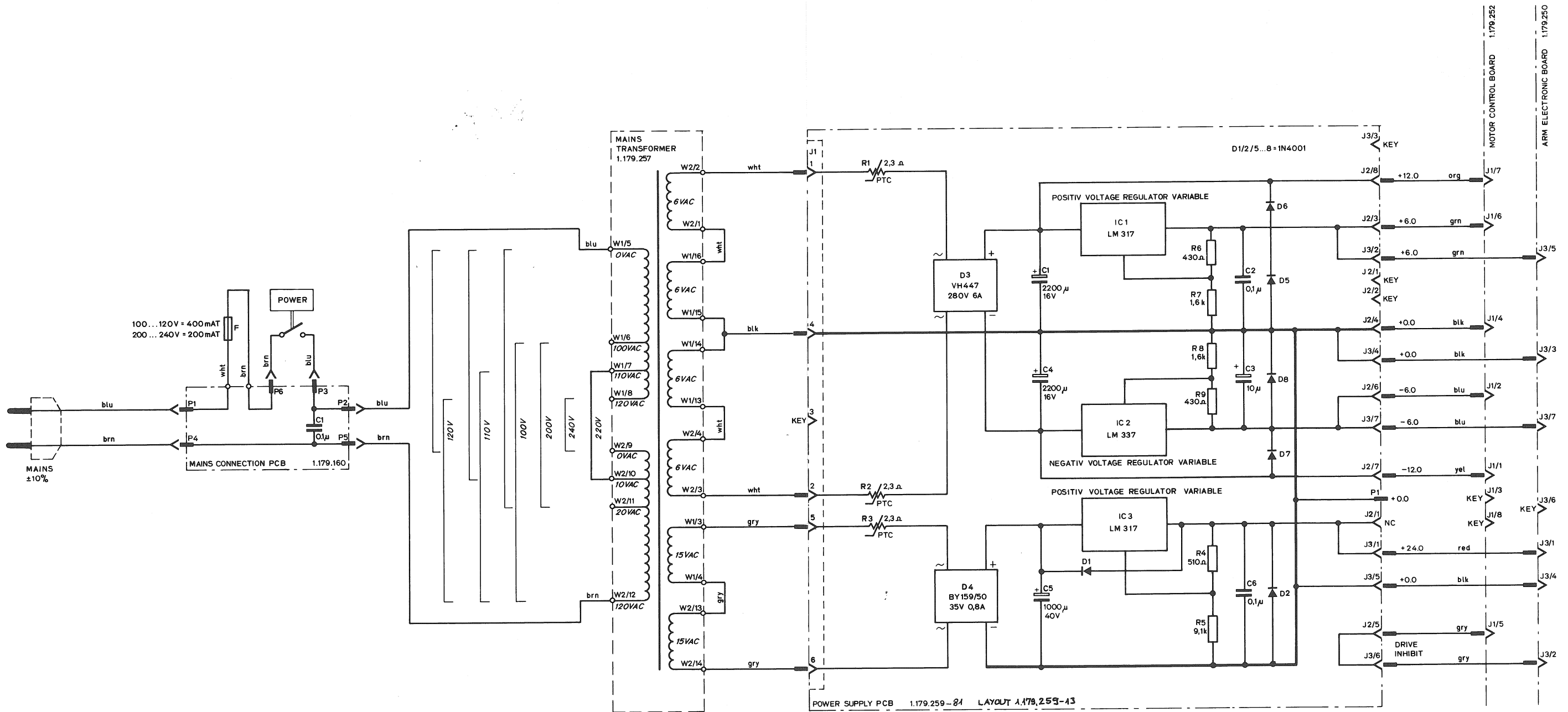


BLOCKDIAGRAM / MOTOR CONTROL



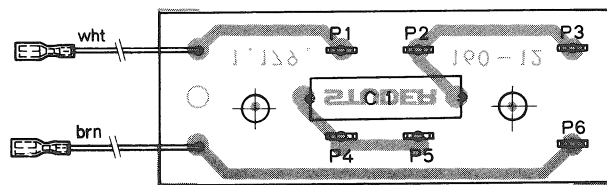
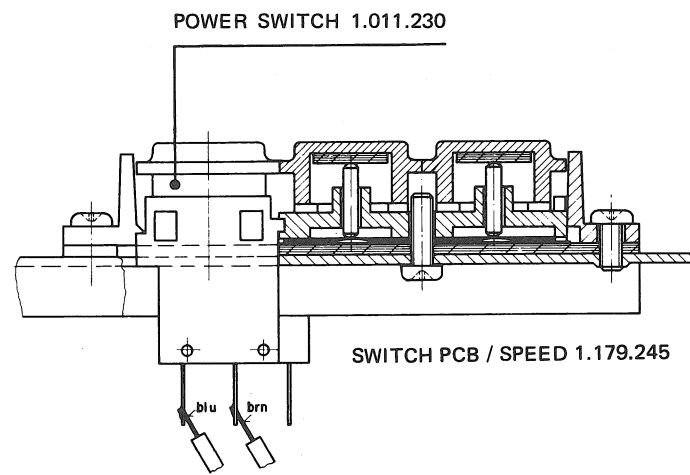
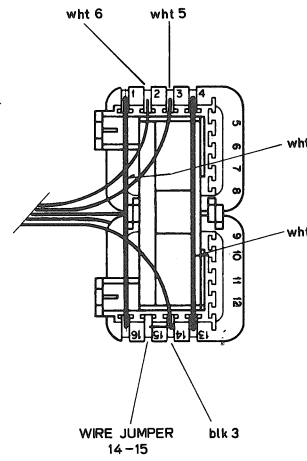
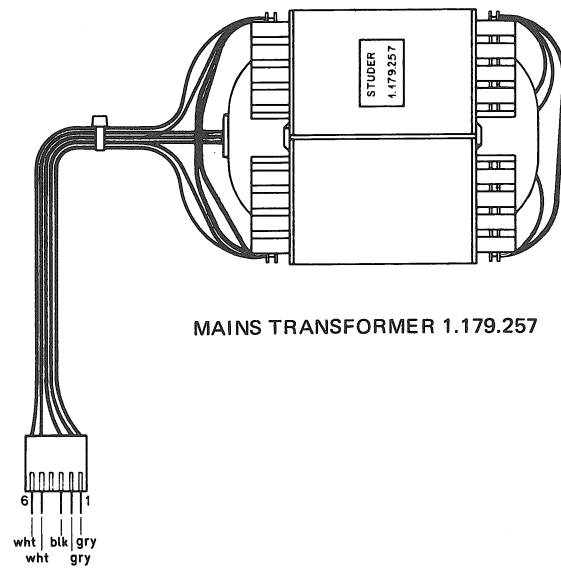
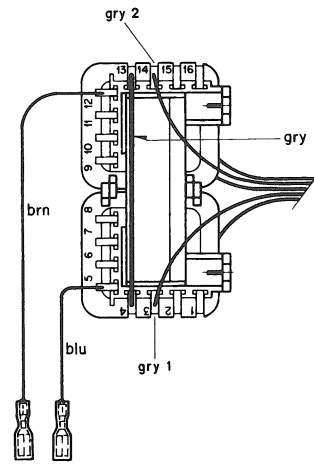
POWER SUPPLY UNIT

MAINS CONNECTION PCB 1.179.160
MAINS TRANSFORMER 1.179.257
POWER SUPPLY PCB 1.179.259-81

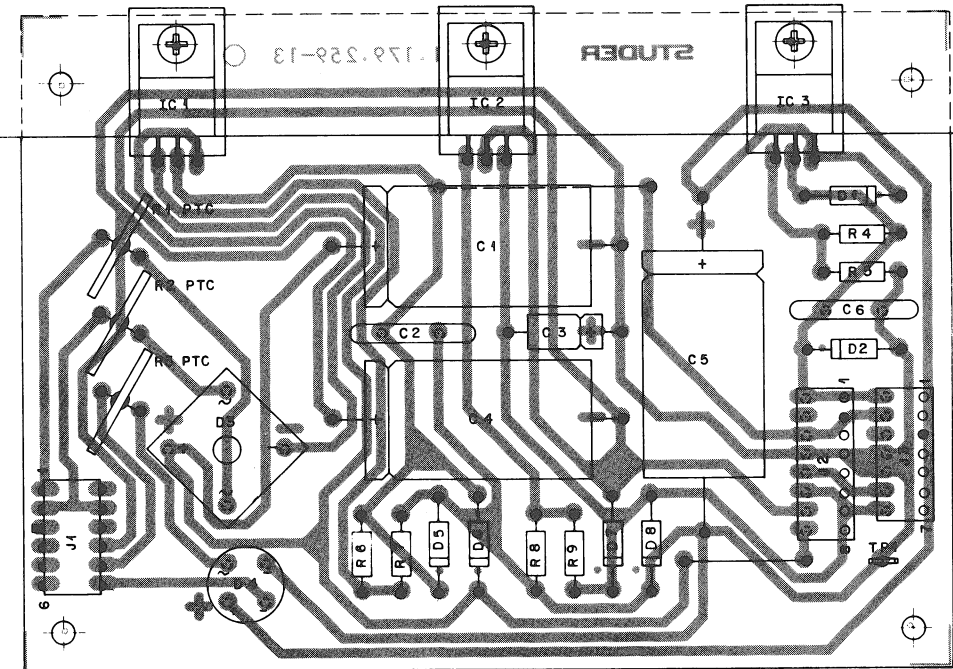


POWER SUPPLY PCB 1.179.259-81 LAYOUT 1.179.259-13

POWER SUPPLY UNIT



POWER SUPPLY PCB 1.179.259-81



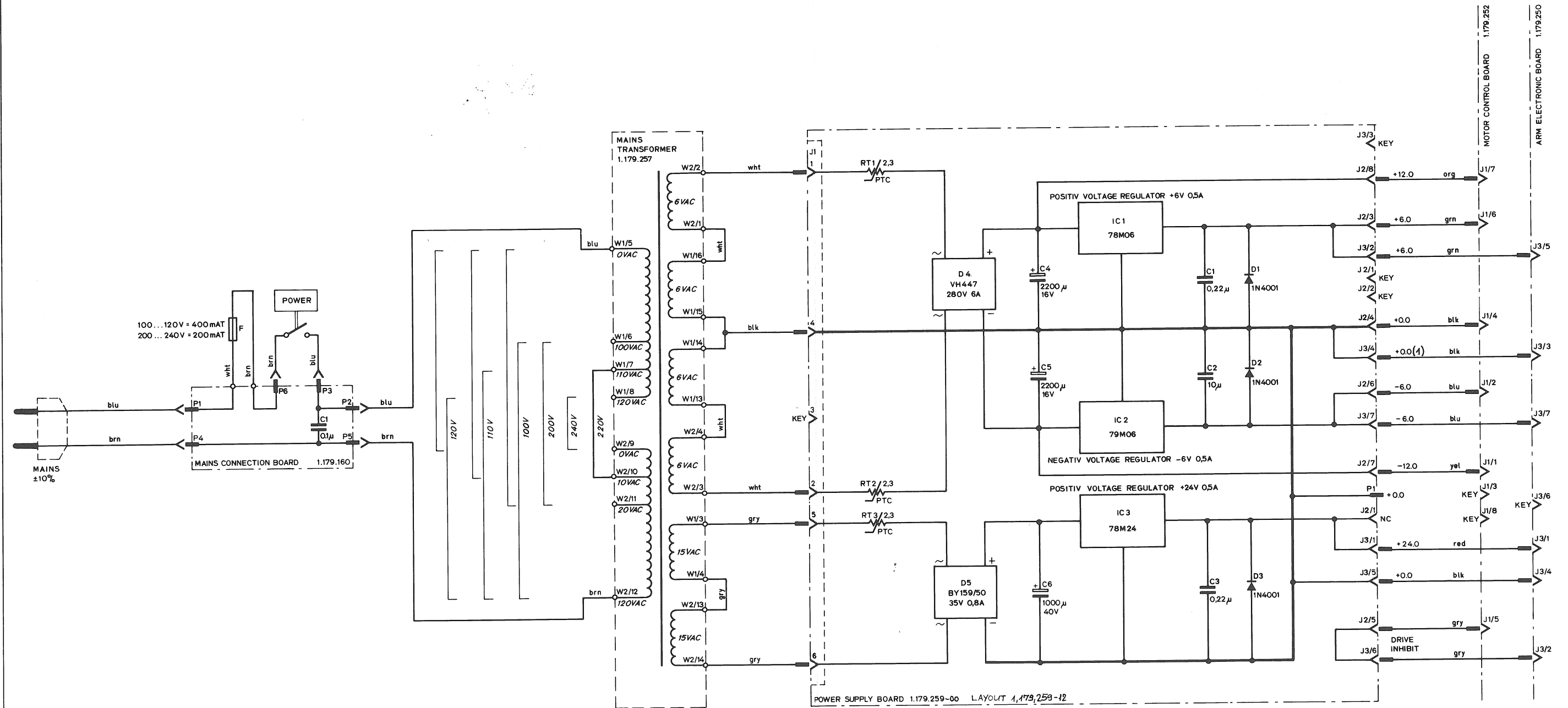
IND.	PCS-NO.	PART NO.	VALUE	SPECIFICATIONS / EQUIVALENT	MANUF.	IND.	PCS-NO.	PART NO.	VALUE	SPECIFICATIONS / EQUIVALENT	MANUF.
C.....1	59.25.3222	2200 uF	-20%	EL							
C.....2	59.32.3104	0.1 uF	-20%	CER							
C.....3	59.25.4100	10 uF	-20%	EL							
C.....4	59.25.3222	2200 uF	-20%	EL							
C.....5	59.25.5102	1000 uF	-20%	EL							
C.....6	59.32.3104	0.1 uF	-20%	CER							
D.....1	50.04.0122	1N4001	50V, 1A	SI							
D.....2	50.04.0122	1N4001	50V, 1A	SI							
D.....3	70.01.0227	VN 447	280V, 6A	SI							
D.....4	70.01.0222	BY 159	35V, 0.8A	SI							
D.....5	50.01.0222	1N4001	50V, 1A	SI							
D.....6	50.01.0222	1N4001	50V, 1A	SI							
D.....7	50.01.0222	1N4001	50V, 1A	SI							
D.....8	50.01.0222	1N4001	50V, 1A	SI							
IC.....1	50.10.0104	LM 317	Pos. VReg.	var.	N, TI						
IC.....2	50.10.0105	LM 337	Neg. VReg.	var.	N, TI						
IC.....3	50.10.0104	LM 317	Pos. VReg.	var.	N, TI						
J.....1	54.01.0214	6-Pole		CIS							
J.....2	54.01.0209	8-Pole		CIS							
J.....3	54.01.0218	7-Pole		CIS							
R.....1	57.99.0210	2.3 Ohm		PTC	P						
R.....2	57.99.0210	2.3 Ohm		PTC	P						
R.....3	57.99.0210	2.3 Ohm		PTC	P						
R.....4	57.11.3511	510 Ohm	1%	0.25W, MF							
R.....5	57.11.3512	9.1 kOhm	1%	0.25W, MF							
R.....6	57.11.3431	430 Ohm	1%	0.25W, MF							
R.....7	57.11.3162	1.6 kOhm	1%	0.25W, MF							
R.....8	57.11.3162	1.6 kOhm	1%	0.25W, MF							
R.....9	57.11.3431	430 Ohm	1%	0.25W, MF							

EL=Electrolytic, CER=Ceramic,
 PE=Polyester, Si=Silicon,
 MF=Metal Film
 MANUFACTURER:F=Fairchild, N=National, P=Philips
 TI=Texas Instruments

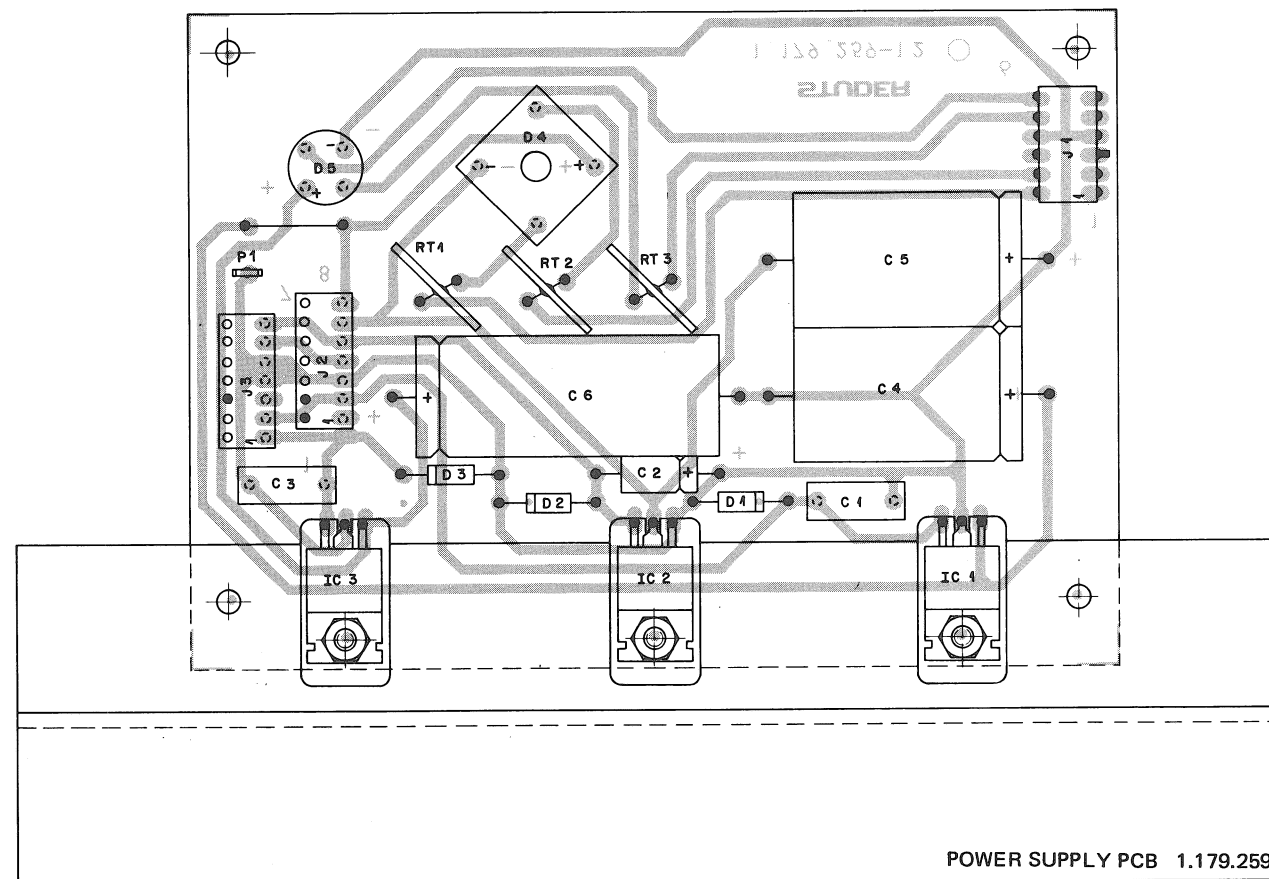
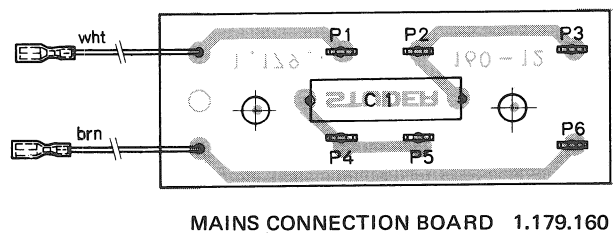
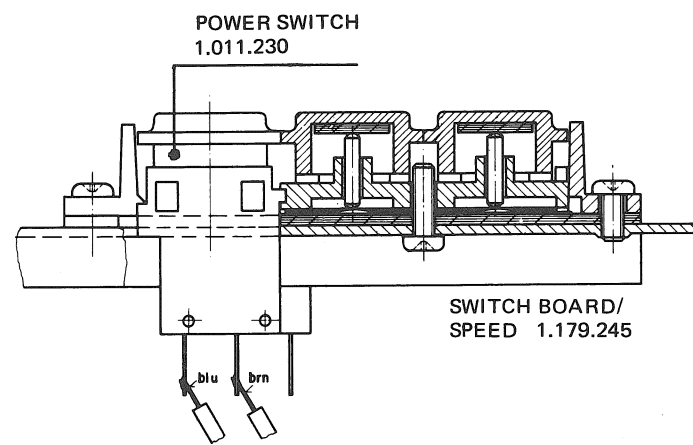
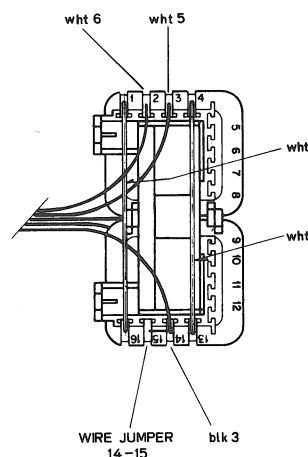
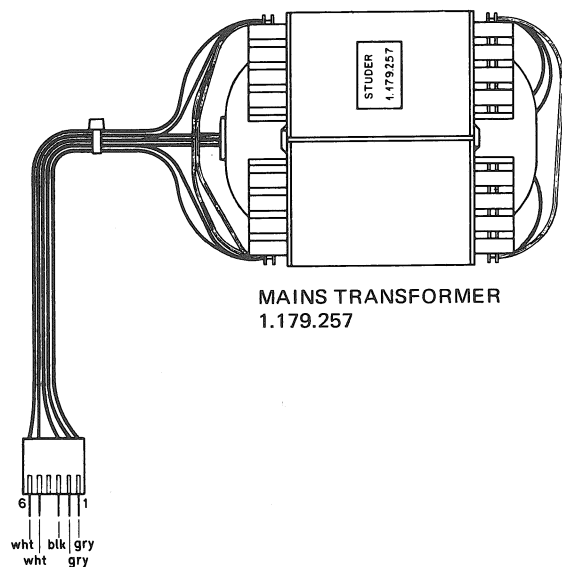
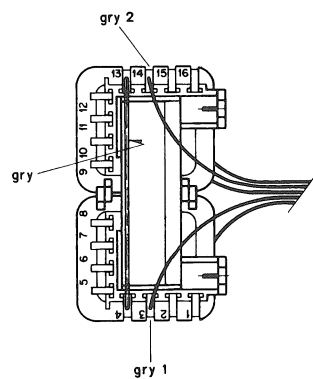
CRIG 81/05/27

POWER SUPPLY UNIT

MAINS CONNECTION PCB 1.179.160
 MAINS TRANSFORMER 1.179.257
 POWER SUPPLY PCB 1.179.259-00



POWER SUPPLY UNIT



INDI POS NO	PART NO	VALUE	SPECIFICATIONS/EQUIVALENT	MFR
C 01	59.31.1224	0,22 U	20% 100V MPETP	
C 02	59.25.4100	10 U	-10% 25V EL	
C 03	59.31.1224	0,22 U	20% 100V MPETP	
C 04	59.25.3222	2,2 M	-10% 16V EL	
C 05	59.25.3222	2,2 M	-10% 16V EL	
C 06	59.25.5102	1000 U	-10% 40V EL	
D 01	50.04.0122	1N4001	50V 1A Si	
D 02	50.04.0122	1N4001		
D 03	50.04.0122	1N4001		
D 04	70.01.0227	VH447	280V 6A	
D 05	70.01.0222	BV159/50	35V 0,8A	
IC 01	50.05.0259	µA78M06	Positiv Volt.Reg. +6V,0,5A	
IC 02	50.10.0103	µA79M06	Negativ Volt.Reg. -6V,0,5A	
IC 03	50.10.0102	µA78M24	Positiv Volt.Reg. +24V,0,5A	
J 01	54.01.0214	6-Pole	CIS-Plug	
J 02	54.01.0289	8-Pole		
J 03	54.01.0218	7-Pole		
RT 01	57.99.0210	2,3 Ω	PTC-Resistor	Ph
RT 02	57.99.0210	2,3 Ω		
RT 03	57.99.0210	2,3 Ω		

INDI	DATE	NAME
④		Ph = Philips
③		
②		
①		
○	2.7.79	Schn./gv

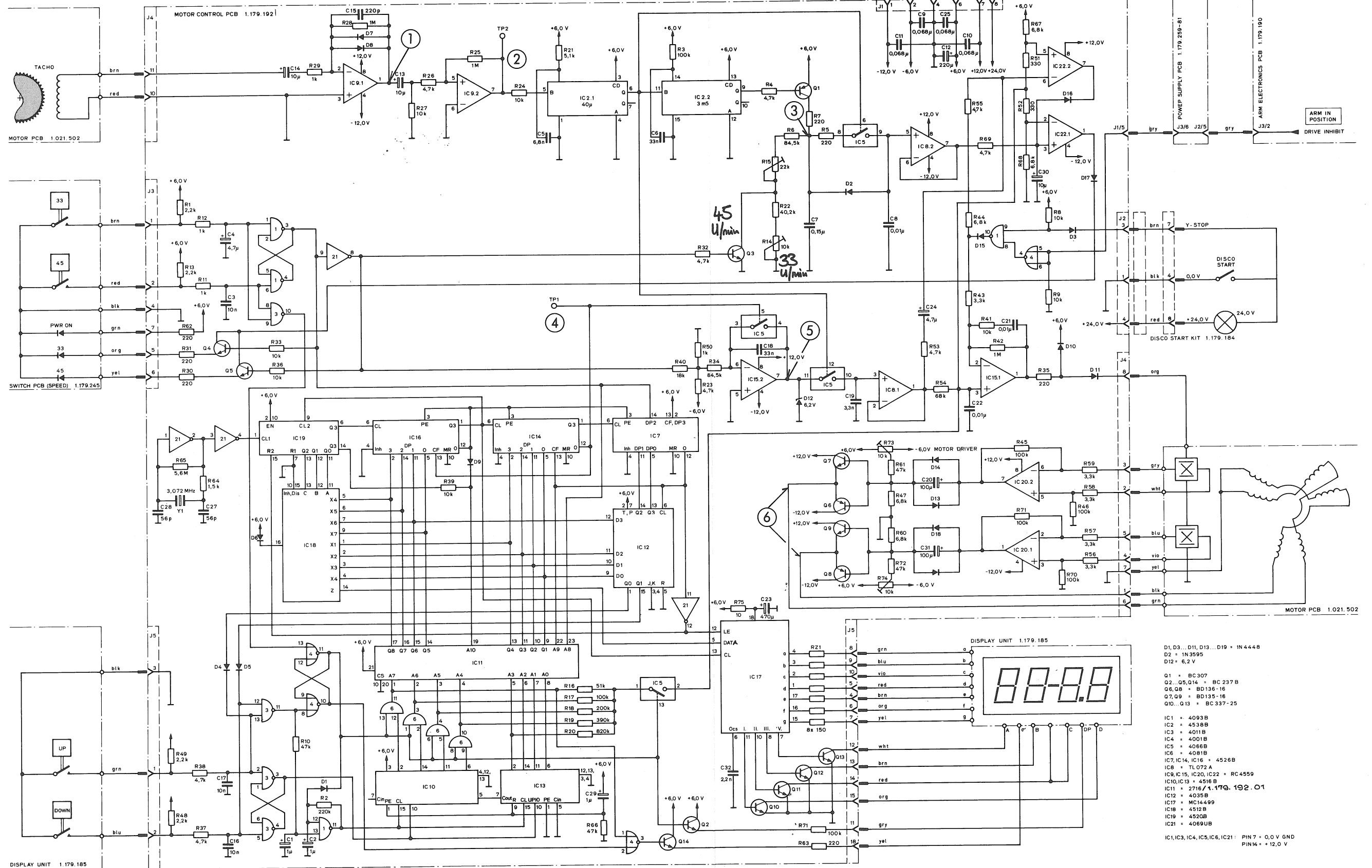
STUDER Power Supply PC 1.179.259 PAGE 1 OF 1

MOTOR CONTROL UNIT

MOTOR CONTROL PCB 1.179.192
MOTOR PCB 1.021.502
SWITCH PCB/SPEED 1.179.245

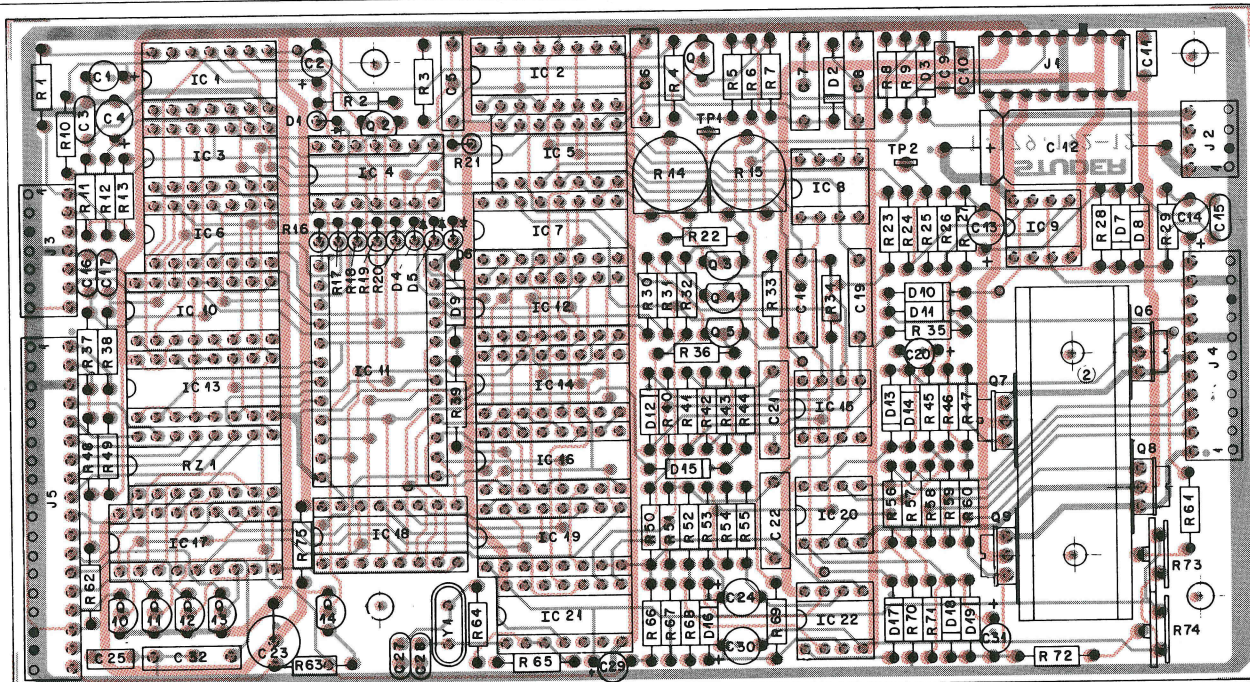
DISPLAY UNIT 1.179.185
DISCO START KIT 1.179.184

SEE MOTOR CONTROL DIAGRAMS SECTION 4/14

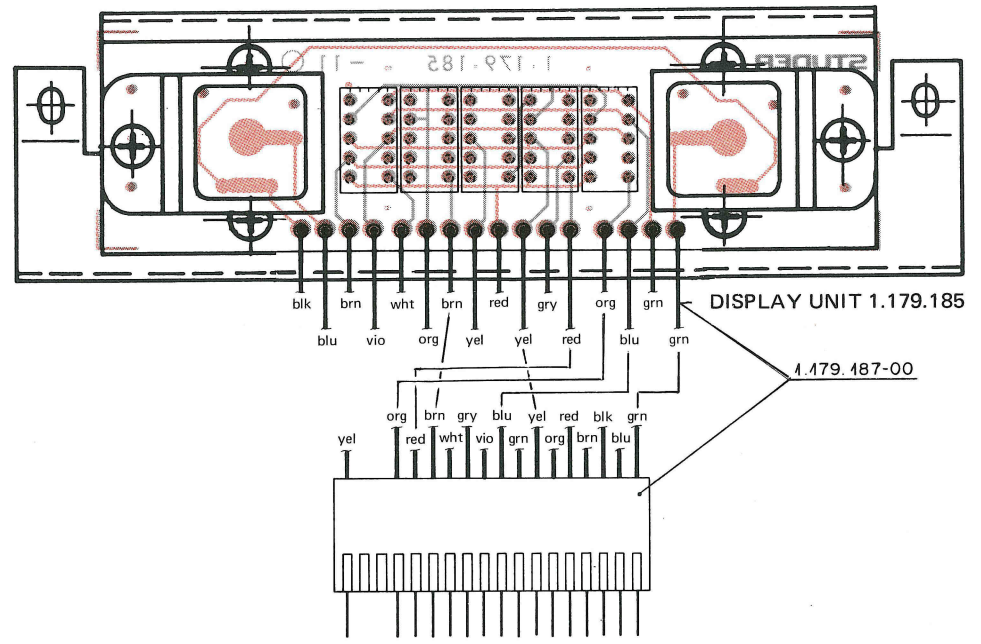


- D1, D3... D11, D13... D19 = IN444B
- D2 = 1N3595
- D12 = 6.2V
- Q1 = BC307
- Q2, Q5, Q14 = BC237B
- Q6, Q8 = BD136-16
- Q7, Q9 = BD135-16
- Q10... Q13 = BC337-25
- IC1 = 4093B
- IC2 = 4538B
- IC3 = 4011B
- IC4 = 4001B
- IC5 = 4066B
- IC6 = 4081B
- IC7, IC14, IC16 = 4526B
- IC8 = TL072A
- IC9, IC15, IC20, IC22 = RC4559
- IC10, IC13 = 4516B
- IC11 = 2716/4.179.192.01
- IC12 = 4035B
- IC17 = MC14499
- IC18 = 4512B
- IC19 = 4520B
- IC21 = 4069UB
- IC1, IC3, IC4, IC5, IC6, IC21: PIN 7 = 0.0V GND
PIN 14 = +12.0V

MOTOR CONTROL UNIT

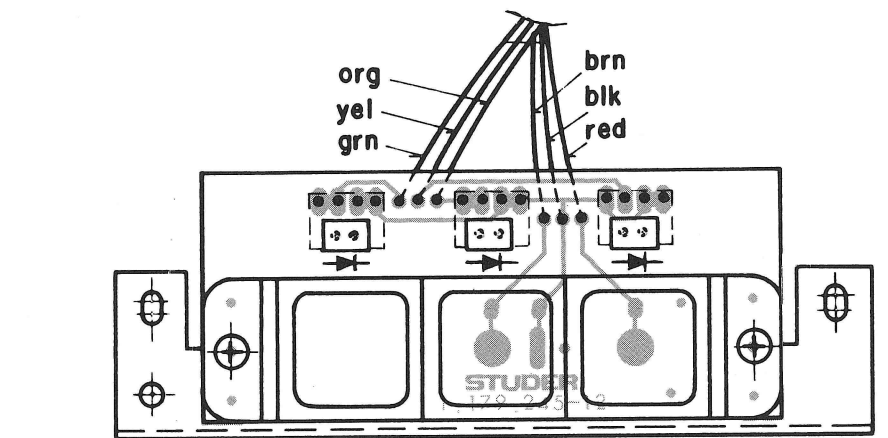


MOTOR CONTROL PCB 1.179.192



DISPLAY UNIT 1.179.185

Table with 5 columns: IND., POS. NO., PART NO., VALUE, SPECIFICATIONS / EQUIVALENT, MANUF. It lists components like capacitors, resistors, diodes, and integrated circuits.

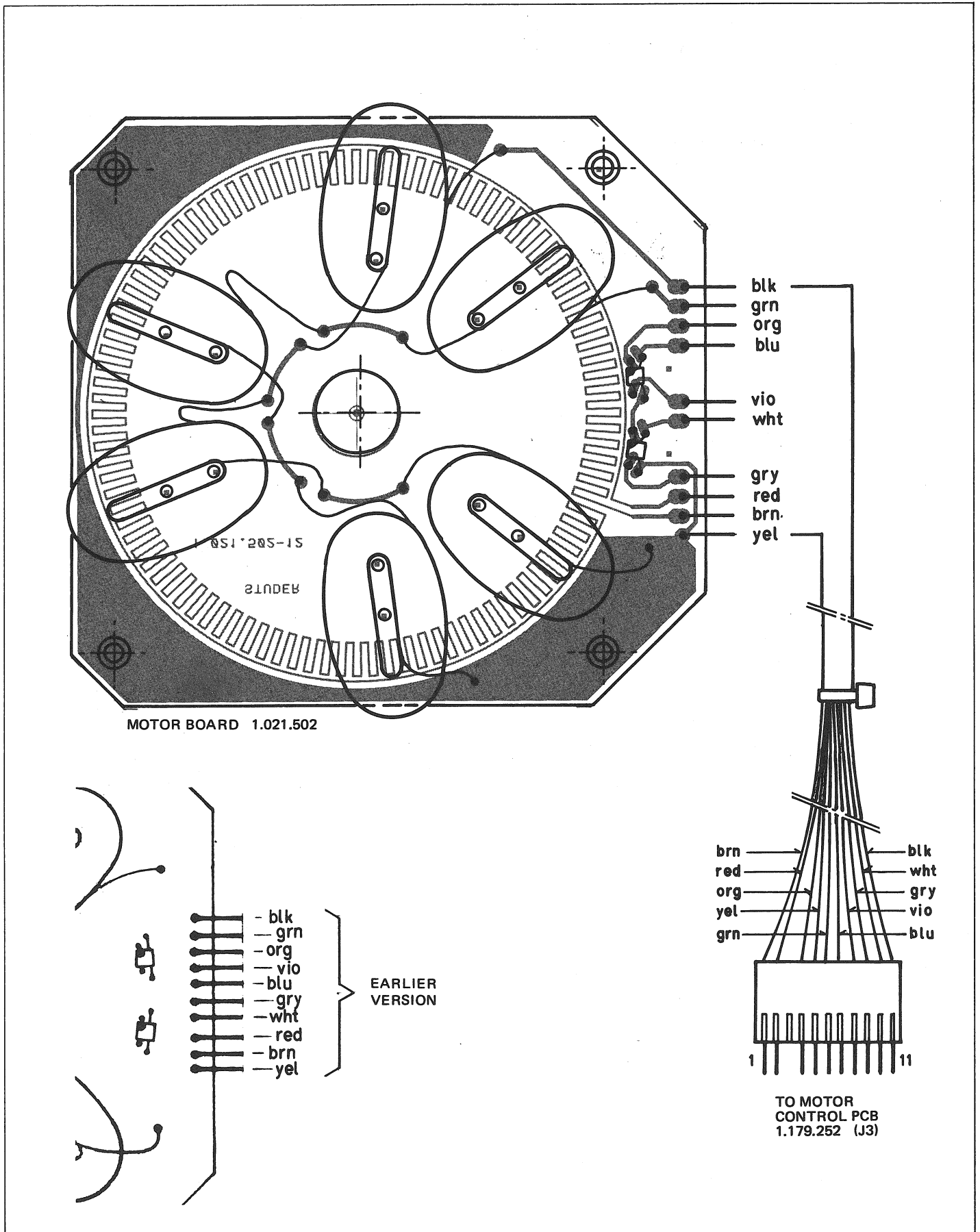


SWITCH PCB / SPEED 1.179.245

Table with 5 columns: IND., POS. NO., PART NO., VALUE, SPECIFICATIONS / EQUIVALENT, MANUF. It lists components like diodes, resistors, and integrated circuits.

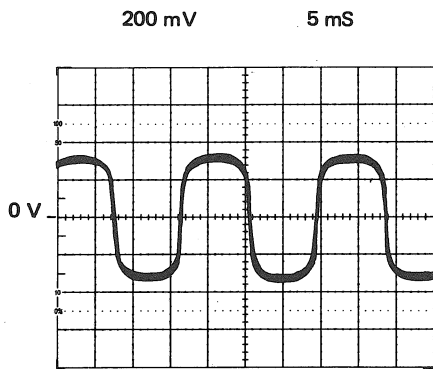
Table with 5 columns: IND., POS. NO., PART NO., VALUE, SPECIFICATIONS / EQUIVALENT, MANUF. It lists components like resistors, capacitors, and integrated circuits.

MOTOR CONTROL UNIT

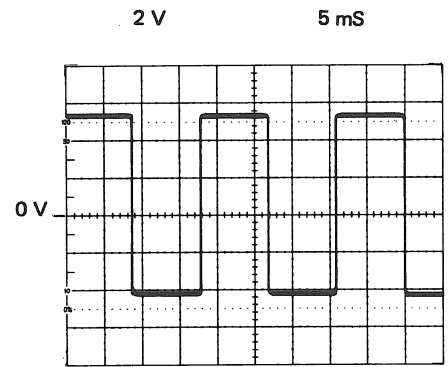


MOTOR CONTROL UNIT MOTOR CONTROL DIAGRAMS (VALID FOR 33 RPM)

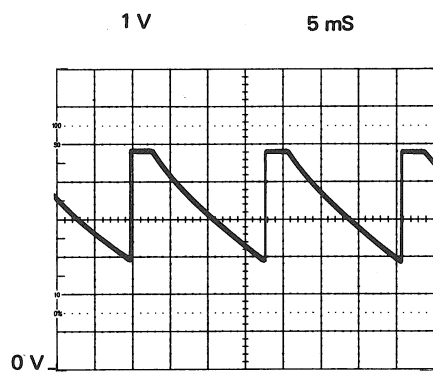
①



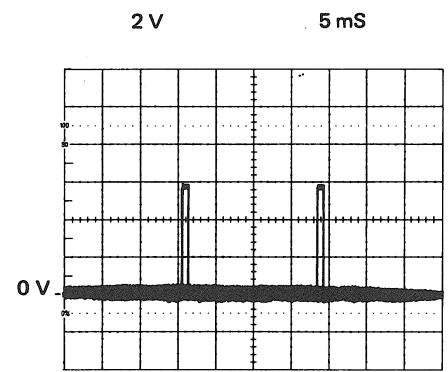
②



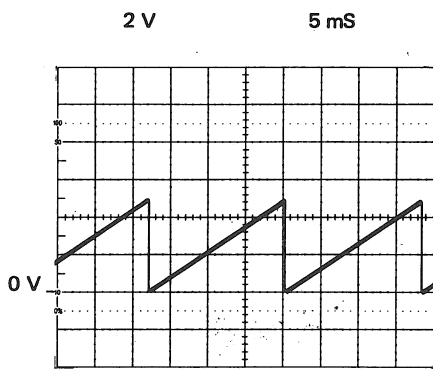
③



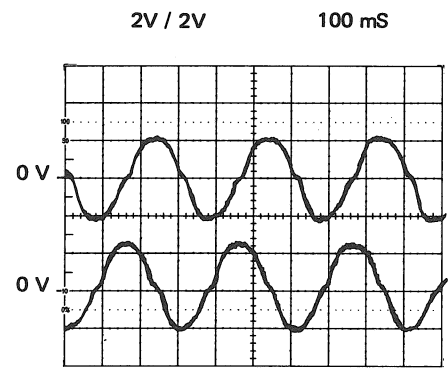
④



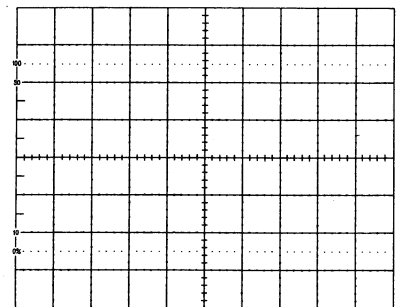
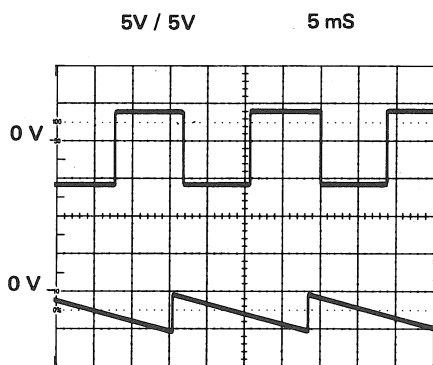
⑤



⑥

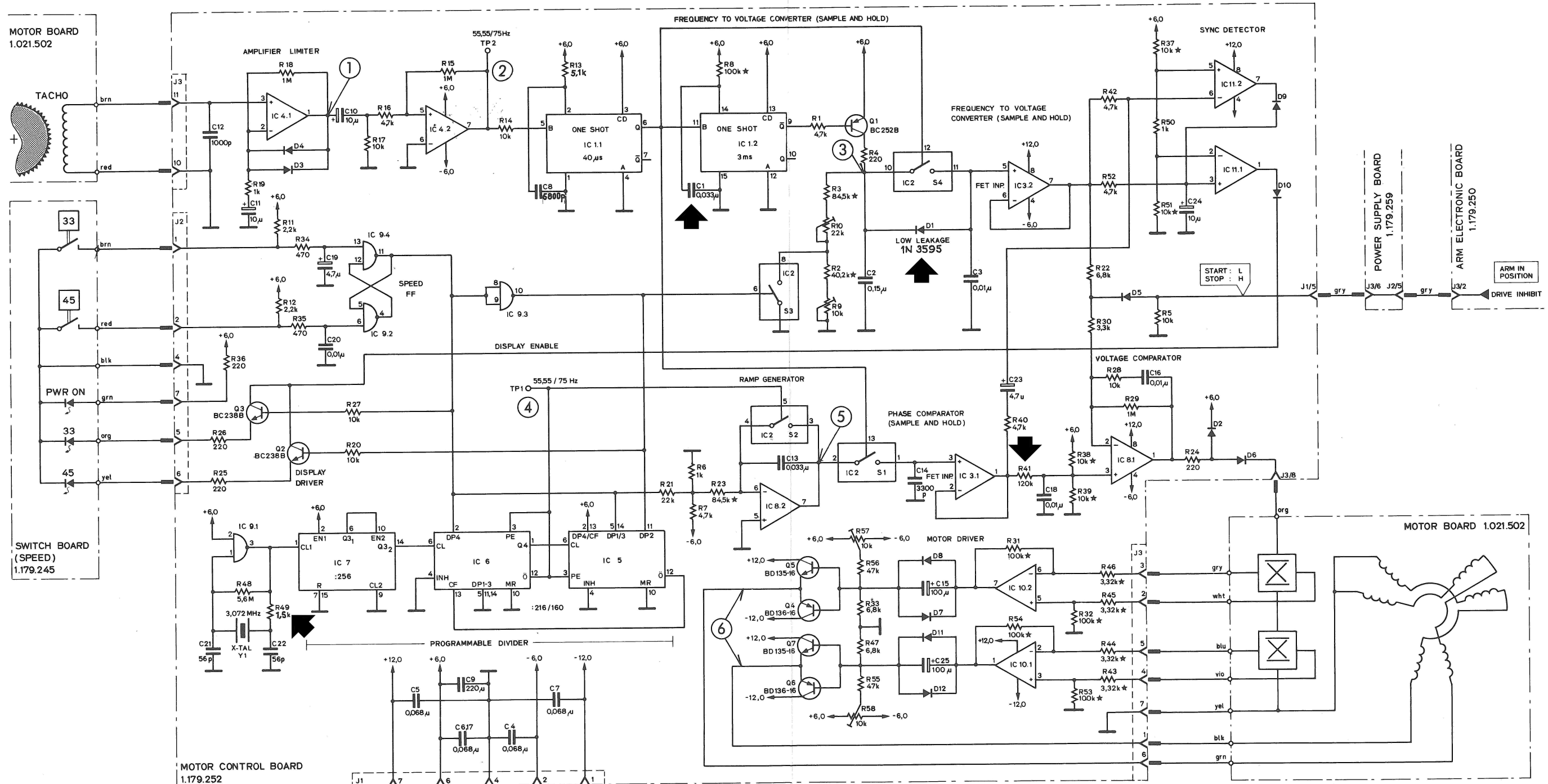


② + ⑤



MOTOR CONTROL UNIT

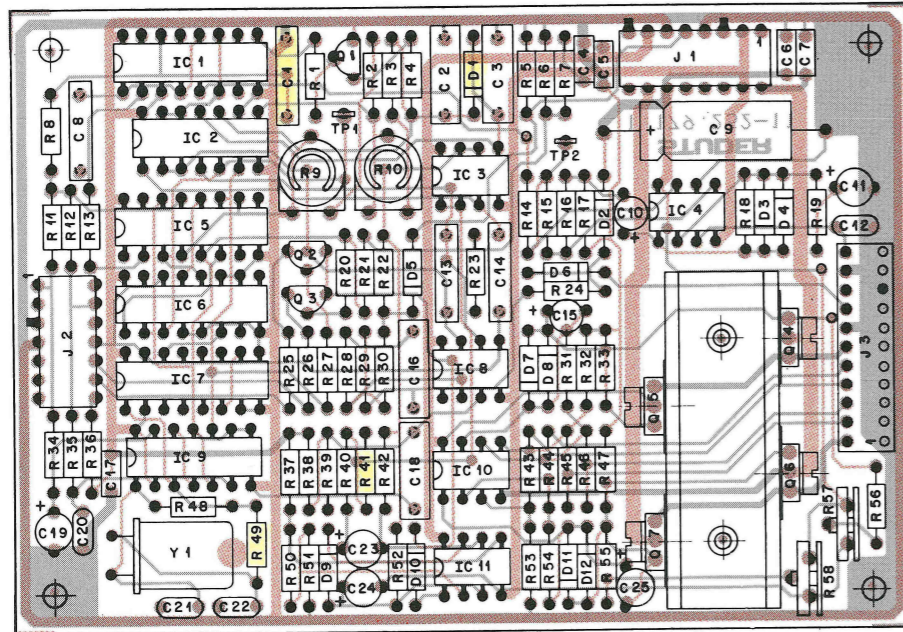
MOTOR CONTROL PCB 1.179.252
MOTOR PCB 1.021.502
SWITCH PCB/SPEED 1.179.245



- D1 = 1N3595
- D2...D12 = 1N4448
- IC 1 = MC 14538B
- IC 2 = MC 14066B
- IC 3 = TL 072/LF353
- IC 4 = RC 4559
- IC 5 = MC 14526B
- IC 6 = MC 14526B
- IC 7 = MC 14520B
- IC 8 = RC 4559
- IC 9 = MC 14011UB
- IC 10 = RC 4559
- IC 11 = RC 4559
- R 9 = TIME CONSTANT ADJ. 33
- R 10 = TIME CONSTANT ADJ. 45
- R 57 } MIN. WOW AND FLUTTER
- R 58 } 3.3Hz COMPONENT
- * = 1% MF RESISTOR

➔ Check for units below s/n 2000

MOTOR CONTROL UNIT



MOTOR CONTROL PCB 1.179.252

For units below ser. no. 2000, check:

- C1 -> 33 nF
- D1 -> 1N3595
- R41 -> 120 k
- R49 -> 1.5 k

INDI POS NO	PART NO	VALUE	SPECIFICATIONS/EQUIVALENT	MFR
D 05	50.04.0125	1N4448	Si	
D 06				
D 07				
D 08				
D 09				
D 10				
D 11				
D 12	50.04.0125	1N4448	Si	
IC 01	50.07.0538	MC14538B	Dual Monostable Multivibr. 4538B	M,F,S
IC 02	50.07.0066	MC14066B	Quad Analog Switch	M,F,NS
IC 03	50.09.0101	TL 072	Bi-Pet Op Amp	LF 353 FI,NS
IC 04	50.09.0107	RC4559	Dual Op Amp	FI,R
IC 05	50.07.0526	MC14526B	Progr.Divide-by-N Counter 4526B	M,F,NS
IC 06	50.07.0526	MC14526B		
IC 07	50.07.0520	MC14520B	Dual Binary Up Counter 4520B	
IC 08	50.09.0107	RC4559	Dual Op Amp	FI,R
IC 09	50.07.1011	MC14011UB	Quad 2-Input NAND Gate 4011UBE	S,M,RCA
IC 10	50.09.0107	RC4559	Dual Op Amp	
IC 11	50.09.0107	RC4559	Dual Op Amp	
J 01	54.01.0306	8-Pole	CIS-Plug	
J 02	54.01.0244	7-Pole		
J 03	54.01.0215	11-Pole		
Q 01	50.03.0318	BC252B	PNP	
Q 02	50.03.0438	BC238B	NPN	
Q 03	50.03.0438	BC238B	NPN	
Q 04	50.03.0510	BD136-16	PNP	
Q 05	50.03.0495	BD135-16	NPN	

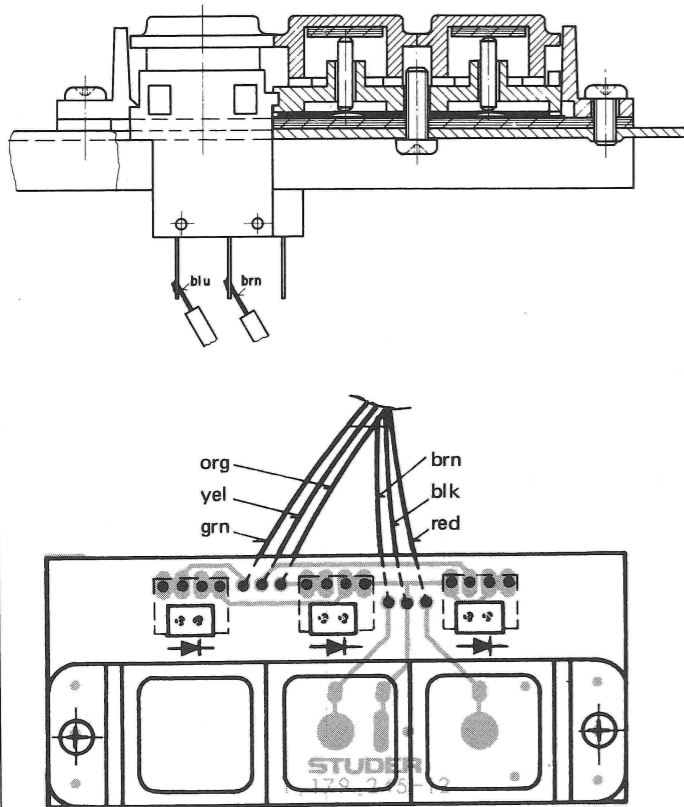
INDI	DATE	NAME	
①	17.5.82	AR	M = Motorola
②	11.12.81	Hgl. AH	F = Fairchild
③	9.9.80	Hgl. AH	S = Solid State Scientific
④	24.3.80	F. Brodt	NS = National Sem.
⑤	21.6.79	Brodbeck/gv	TI = Texas Instr.
			R = Raytheon

STUDER Motor Control Board 1.179.252 PAGE 2 of 5

INDI POS NO	PART NO	VALUE	SPECIFICATIONS/EQUIVALENT	MFR
R 27	57.11.4103	10 k	5% .25W	CF
R 28	57.11.4103	10 k		
R 29	57.11.4105	1 M		
R 30	57.11.4332	3,3 k		
R 31	57.39.1003	100 k	1%	MF
R 32	57.39.1003	100 k		
R 33	57.11.4682	6,8 k	5%	CF
R 34	57.11.4471	470		
R 35	57.11.4471	470		
R 36	57.11.4221	220		
R 37	57.39.1002	10 k	1%	MF
R 38	57.39.1002	10 k		
R 39	57.39.1002	10 k		
R 40	57.11.4472	4,7 k	5%	CF
R 41	57.11.4124	120 k		
R 42	57.11.4472	4,7 k		
R 43	57.39.3321	3,32 k	1%	MF
R 44	57.39.3321	3,32 k		
R 45	57.39.3321	3,32 k		
R 46	57.39.3321	3,32 k		
R 47	57.11.4682	6,8 k	5%	CF
R 48	57.11.4565	5,6 M		
R 49	57.11.4152	1,5 k		
R 50	57.11.4102	1 k		
R 51	57.39.1002	10 k	1%	MF
R 52	57.11.4472	4,7 k	5%	CF
R 53	57.39.1003	100 k	1%	MF
R 54	57.39.1003	100 k		
R 55	57.11.4473	47 k	5%	CF
R 56	57.11.4473	47 k		

INDI	DATE	NAME	
①	17.5.82	AR	
②	11.12.81	Hgl. AH	
③	9.9.80	Hgl. AH	
④	24.3.80	F. Brodt	
⑤	21.6.79	Brodbeck/gv	

STUDER Motor Control Board 1.179.252 PAGE 4 of 5



SWITCH BOARD / SPEED 1.179.245

INDI POS NO	PART NO	VALUE	SPECIFICATIONS/EQUIVALENT	MFR
C 01	59.02.5333	0,033 U	5%	MPC
C 02	59.02.2154	0,15 U		
C 03	59.12.4103	0,01 U	5%	MPETP
C 04	59.99.0205	0,068 U		CER
C 05	59.99.0205	0,068 U		
C 06	59.99.0205	0,068 U		
C 07	59.99.0205	0,068 U		
C 08	59.11.3682	6800 P	5%	MPC
C 09	59.25.3221	220 U	50% 16V	EL
C 10	59.36.3100	10 U	20% 16V	TA
C 11	59.36.3100	10 U		
C 12	59.32.4102	1000 P	20%	CER
C 13	59.02.5333	0,033 U	5%	MPC
C 14	59.11.6332	3300 P	5%	MPC
C 15	59.30.1101	100 U	20% 3V	TA
C 16	59.12.4103	0,01 U	5%	MPETP
C 17	59.99.0205	0,068 U		CER
C 18	59.12.4103	0,01 U	5%	MPETP
C 19	59.36.2479	4,7 U	20% 10V	TA
C 20	59.32.3103	0,01 U		CER
C 21	59.34.4560	56 P	5%	CER
C 22	59.34.4560	56 P		
C 23	59.36.2479	4,7 U	20% 10V	TA
C 24	59.36.3100	10 U	20% 16V	TA
C 25	59.30.1101	100 U	20% 3V	TA
D 01	50.04.0134	1N3595	Si low leakage FDH 300,1N3595	F,S
D 02	50.04.0125	1N4448		
D 03	50.04.0125	1N4448		
D 04	50.04.0125	1N4448		

INDI	DATE	NAME	
①	17.5.82	AR	F = Fairchild
②	11.12.81	Hgl. AH	S = Sescosem
③	9.9.80	Hgl. AH	
④	24.3.80	F. Brodt	
⑤	21.6.79	Brodbeck/gv	

STUDER Motor Control Board 1.179.252 PAGE 1 of 5

INDI POS NO	PART NO	VALUE	SPECIFICATIONS/EQUIVALENT	MFR
Q 06	50.03.0510	BD136-16	PNP	
Q 07	50.03.0495	BD135-16	NPN	
R 01	57.11.4472	4,7 k	5% .25W	CF
R 02	57.39.4022	40,2 k	1%	MF
R 03	57.39.8452	84,5 k		
R 04	57.11.4221	220	5%	CF
R 05	57.11.4103	10 k		
R 06	57.11.4102	1 k		
R 07	57.11.4472	4,7 k		
R 08	57.39.1003	100 k	1%	MF
R 09	58.02.5103	10 k	20% .1 W	PCF
R 10	58.02.5223	22 k		
R 11	57.11.4222	2,2 k	5% .25W	CF
R 12	57.11.4222	2,2 k		
R 13	57.11.3512	5,1 k		
R 14	57.11.4103	10 k		
R 15	57.11.4105	1 M		
R 16	57.11.4472	4,7 k		
R 17	57.11.4103	10 k		
R 18	57.11.4105	1 M		
R 19	57.11.4102	1 k		
R 20	57.11.4103	10 k		
R 21	57.11.4223	22 k		
R 22	57.11.4682	6,8 k		
R 23	57.39.8452	84,5 k	1%	MF
R 24	57.11.4221	220	5%	CF
R 25	57.11.4221	220		
R 26	57.11.4221	220		

INDI	DATE	NAME	
①	17.5.82	AR	
②	11.12.81	Hgl. AH	
③	9.9.80	Hgl. AH	
④	24.3.80	F. Brodt	
⑤	21.6.79	Brodbeck/gv	

STUDER Motor Control Board 1.179.252 PAGE 3 of 5

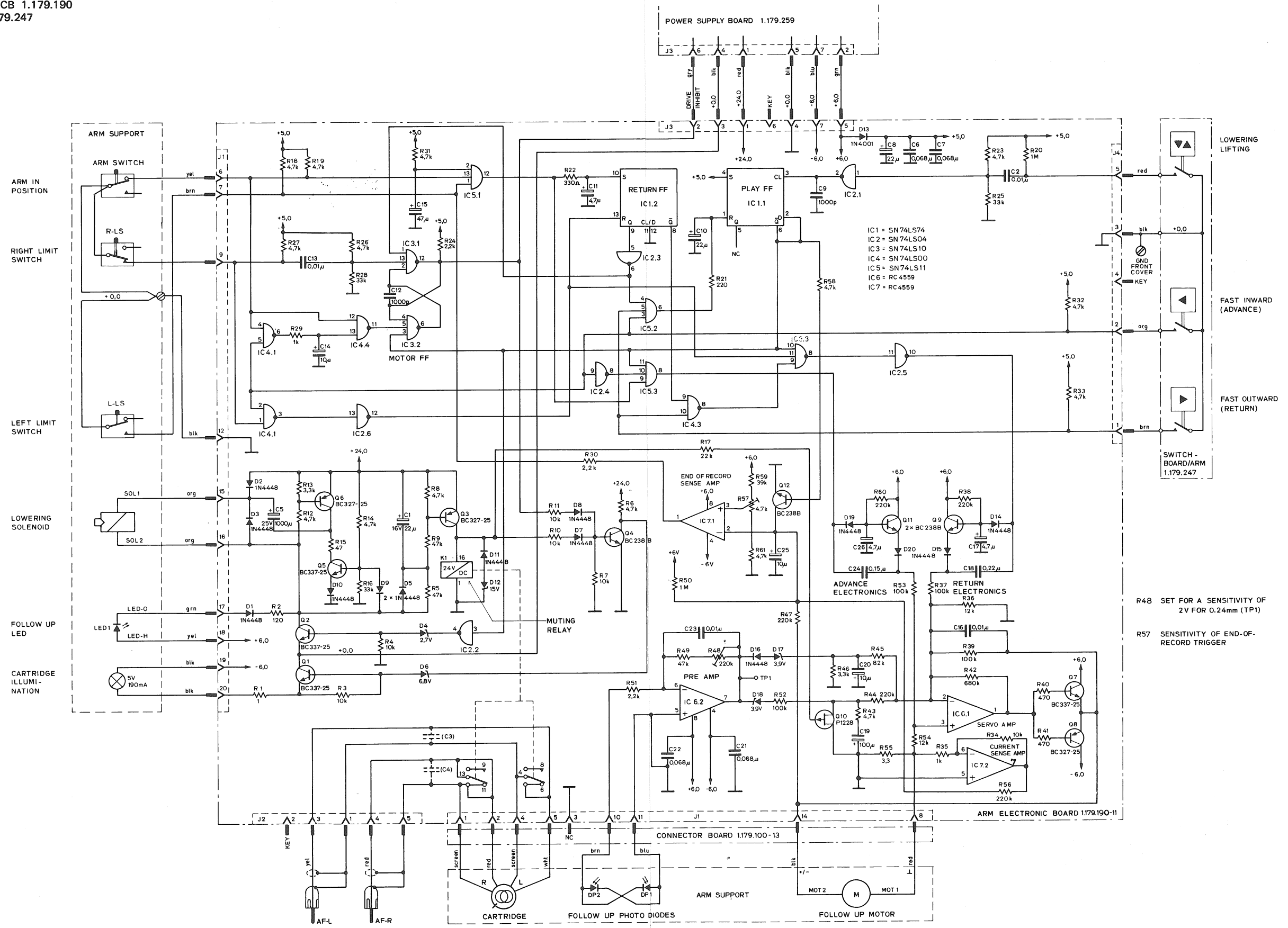
INDI POS NO	PART NO	VALUE	SPECIFICATIONS/EQUIVALENT	MFR
R 57	58.02.4103	10 k	20% .1 W	PCF
R 58	58.02.4103	10 k		
Y 01	89.01.0552		Quartz 3,072 MHz	Studer

INDI	DATE	NAME	
①	17.5.82	AR	
②	11.12.81	Hgl. AH	
③	9.9.80	Hgl. AH	
④	24.3.80	F. Brodt	
⑤	21.6.79	Brodbeck/gv	

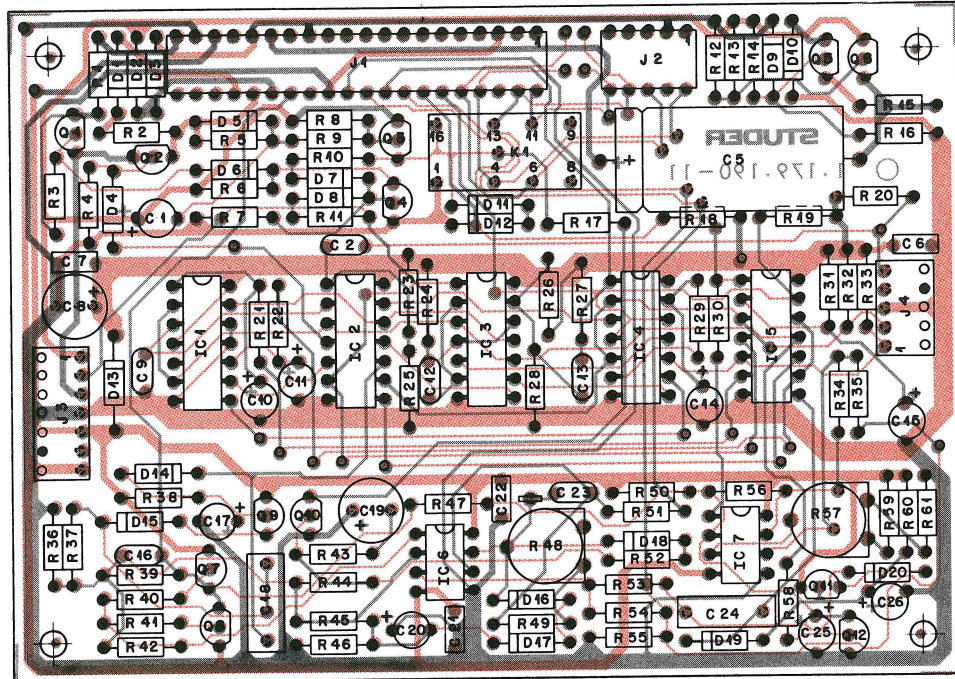
STUDER Motor Control Board 1.179.252 PAGE 5 of 5

ARM ELECTRONICS UNIT

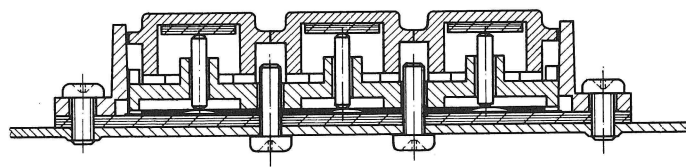
ARM ELECTRONICS PCB 1.179.190
SWITCH PCB/ARM 1.179.247



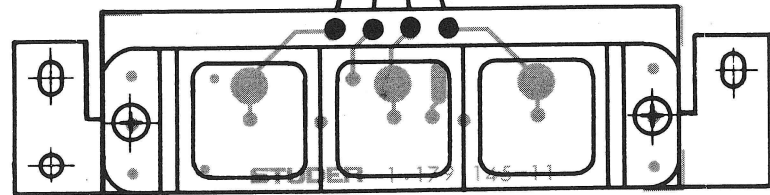
ARM ELECTRONICS UNIT



ARM ELECTRONICS PCB 1.179.190



org
blk
red
brn



SWITCH PCB/ARM 1.179.247

IND.	POS.NO.	PART NO.	VALUE	SPECIFICATIONS / EQUIVALENT	MANUF.	IND.	POS.NO.	PART NO.	VALUE	SPECIFICATIONS / EQUIVALENT	MANUF.
C.....1		59.22.5220	22 uF	-10%, 25V, EL		Q.....12		50.03.0438	BC238B	NPN	BC548B
C.....2		59.32.3103	10 nF			R.....1		57.11.4109	1 Ohm	5%, 0.25W, CF	
C.....3						R.....2		57.11.4121	120 Ohm	5%, 0.25W, CF	
C.....4						R.....3		57.11.4103	10 kOhm	5%, 0.25W, CF	
C.....5		59.25.4102	1000 uF	-20%, 25V, EL		R.....4		57.11.4103	10 kOhm	5%, 0.25W, CF	
C.....6		59.99.0205	68 nF			R.....5		57.11.4473	4.7 kOhm	5%, 0.25W, CF	
C.....7		59.99.0205	68 nF			R.....6		57.11.4472	4.7 kOhm	5%, 0.25W, CF	
C.....8		59.22.5220	22 uF	-20%, 16V, EL		R.....7		57.11.4103	10 kOhm	5%, 0.25W, CF	
C.....9		59.32.4102	1 nF			R.....8		57.11.4472	4.7 kOhm	5%, 0.25W, CF	
C.....10		59.22.5220	22 uF	-20%, 16V, EL		R.....9		57.11.4473	4.7 kOhm	5%, 0.25W, CF	
C.....11		59.22.5479	4.7 uF	-20%, 16V, EL		R.....10		57.11.4103	10 kOhm	5%, 0.25W, CF	
C.....12		59.32.4102	1 nF			R.....11		57.11.4103	10 kOhm	5%, 0.25W, CF	
C.....13		59.32.3103	10 nF			R.....12		57.11.4472	4.7 kOhm	5%, 0.25W, CF	
C.....14		59.22.6100	10 uF	-20%, 16V, EL		R.....13		57.11.4332	3.3 kOhm	5%, 0.25W, CF	
C.....15		59.22.3470	4.7 uF	-20%, 10V, EL		R.....14		57.11.4472	4.7 kOhm	5%, 0.25W, CF	
C.....16		59.32.3103	10 nF			R.....15		57.11.4470	4.7 Ohm	5%, 0.25W, CF	
C.....17		59.36.2479	4.7 uF	20%, 10V, TA		R.....16		57.11.4333	33 kOhm	5%, 0.25W, CF	
C.....18		59.31.1224	0.22 uF	20%, 100V, MPETP		R.....17		57.11.4223	22 kOhm	5%, 0.25W, CF	
C.....19		59.22.3101	100 uF	-20%, 10V, EL		R.....18		57.11.4472	4.7 kOhm	5%, 0.25W, CF	
C.....20		59.22.6100	10 uF	-20%, 16V, EL		R.....19		57.11.4333	33 kOhm	5%, 0.25W, CF	
C.....21		59.99.0205	68 nF			R.....20		57.11.4105	1 MOhm	5%, 0.25W, CF	
C.....22		59.99.0205	68 nF			R.....21		57.11.4221	220 Ohm	5%, 0.25W, CF	
C.....23		59.32.3103	10 nF			R.....22		57.11.4331	330 Ohm	5%, 0.25W, CF	
C.....24		59.31.1154	0.15 uF	20%, 100V, MPETP		R.....23		57.11.4472	4.7 kOhm	5%, 0.25W, CF	
C.....25		59.36.3100	10 uF	20%, 16V, TA		R.....24		57.11.4222	2.2 kOhm	5%, 0.25W, CF	
C.....26		59.36.2479	4.7 uF	20%, 10V, TA		R.....25		57.11.4333	33 kOhm	5%, 0.25W, CF	
D.....1		50.04.0125	1N4448		SI	R.....26		57.11.4472	4.7 kOhm	5%, 0.25W, CF	
D.....2		50.04.0125	1N4448		SI	R.....27		57.11.4472	4.7 kOhm	5%, 0.25W, CF	
D.....3		50.04.0125	1N4448		SI	R.....28		57.11.4333	33 kOhm	5%, 0.25W, CF	
D.....4		50.04.1106	Z 2.7V	5%, 0.4W,	SI	R.....29		57.11.4102	1 kOhm	5%, 0.25W, CF	
D.....5		50.04.0125	1N4448		SI	R.....30		57.11.4222	2.2 kOhm	5%, 0.25W, CF	
D.....6		50.04.1102	Z 6.8V	5%, 0.4W,	SI	R.....31		57.11.4472	4.7 kOhm	5%, 0.25W, CF	
D.....7		50.04.0125	1N4448		SI	R.....32		57.11.4472	4.7 kOhm	5%, 0.25W, CF	
D.....8		50.04.0125	1N4448		SI	R.....33		57.11.4472	4.7 kOhm	5%, 0.25W, CF	
D.....9		50.04.0125	1N4448		SI	R.....34		57.11.4103	10 kOhm	5%, 0.25W, CF	
D.....10		50.04.0125	1N4448		SI	R.....35		57.11.4102	1 kOhm	5%, 0.25W, CF	

S T U D E R 82/05/26 AST TONE ARM CONTROL PC 1.179.190.00 PAGE 1 S T U D E R 82/05/26 AST TONE ARM CONTROL PC 1.179.190.00 PAGE 3

IND.	POS.NO.	PART NO.	VALUE	SPECIFICATIONS / EQUIVALENT	MANUF.	IND.	POS.NO.	PART NO.	VALUE	SPECIFICATIONS / EQUIVALENT	MANUF.
D.....11		50.04.0125	1N4448		SI	R.....36		57.11.4123	12 kOhm	5%, 0.25W, CF	
D.....12		50.04.1119	Z 15V	5%, 0.4W,	SI	R.....37		57.11.4104	100 kOhm	5%, 0.25W, CF	
D.....13		50.04.0122	1N4001		SI	R.....38		57.11.4224	220 kOhm	5%, 0.25W, CF	
D.....14		50.04.0125	1N4448		SI	R.....39		57.11.4104	100 kOhm	5%, 0.25W, CF	
D.....15		50.04.0125	1N4448		SI	R.....40		57.11.4471	470 Ohm	5%, 0.25W, CF	
D.....16		50.04.0125	1N4448		SI	R.....41		57.11.4471	470 Ohm	5%, 0.25W, CF	
D.....17		50.04.1101	Z 3.9V	5%, 0.4W,	SI	R.....42		57.11.4684	680 kOhm	5%, 0.25W, CF	
D.....18		50.04.1101	Z 3.9V	5%, 0.4W,	SI	R.....43		57.11.4472	4.7 kOhm	5%, 0.25W, CF	
D.....19		50.04.0125	1N4448		SI	R.....44		57.11.4224	220 kOhm	5%, 0.25W, CF	
D.....20		50.04.0125	1N4448		SI	R.....45		57.11.4823	82 kOhm	5%, 0.25W, CF	
IC.....1		50.06.0074	74LS74	Dual D Flip Flop	N, TI	R.....46		57.11.4332	3.3 kOhm	5%, 0.25W, CF	
IC.....2		50.06.0004	74LS04	Hex Inverter	N, TI	R.....47		57.11.4224	220 kOhm	5%, 0.25W, CF	
IC.....3		50.06.0010	74LS10	Triple 3-Input NAND Gate	N, TI	R.....48		58.02.5224	220 kOhm	20%, 0.1W, PCF 11n	
IC.....4		50.06.0000	74LS00	Quad 2-Input NAND Gate	N, TI	R.....49		57.11.4473	4.7 kOhm	5%, 0.25W, CF	
IC.....5		50.06.0011	74LS11	Triple 3-Input AND Gate	N, TI	R.....50		57.11.4105	1 MOhm	5%, 0.25W, CF	
(01) IC.....6		50.09.0107	RC4559	DUAL OP. AMP.	RA, NEC	R.....51		57.11.4222	2.2 kOhm	5%, 0.25W, CF	
(01) IC.....7		50.09.0107	RC4559	DUAL OP. AMP.	RA, NEC	R.....52		57.11.4104	100 kOhm	5%, 0.25W, CF	
J.....1		54.01.0248	20-Pole	CIS		R.....53		57.11.4104	100 kOhm	5%, 0.25W, CF	
J.....2		54.01.0305	5-Pole	CIS		R.....54		57.11.4123	12 kOhm	5%, 0.25W, CF	
J.....3		54.01.0218	7-Pole	CIS		R.....55		57.11.4339	3.3 Ohm	5%, 0.25W, CF	
J.....4		54.01.0288	5-Pole	CIS		R.....56		57.11.4224	220 kOhm	5%, 0.25W, CF	
K.....1		56.04.0161	24V DC	G2V-2 2C Ag/Au	SDS	R.....57		58.02.5472	4.7 kOhm	20%, 0.1W, PCF 11n	
Q.....1		50.03.0340	BC337-25	NPN	2N4401	R.....58		57.11.4472	4.7 kOhm	5%, 0.25W, CF	
Q.....2		50.03.0340	BC337-25	NPN	2N4401	R.....59		57.11.4393	39 kOhm	5%, 0.25W, CF	
Q.....3		50.03.0351	BC327-25	PNP	2N4403	R.....60		57.11.4224	220 kOhm	5%, 0.25W, CF	
Q.....4		50.03.0438	BC238B	NPN	BC548B	R.....61		57.11.4472	4.7 kOhm	5%, 0.25W, CF	
Q.....5		50.03.0340	BC337-25	NPN	2N4401						
Q.....6		50.03.0351	BC327-25	PNP	2N4403						
Q.....7		50.03.0340	BC337-25	NPN	2N4401						
Q.....8		50.03.0351	BC327-25	PNP	2N4403						
Q.....9		50.03.0438	BC238B	NPN	BC548B						
Q.....10		50.03.0329	P1228E	PDFET	SF316						
Q.....11		50.03.0438	BC238B	NPN	PC548B						

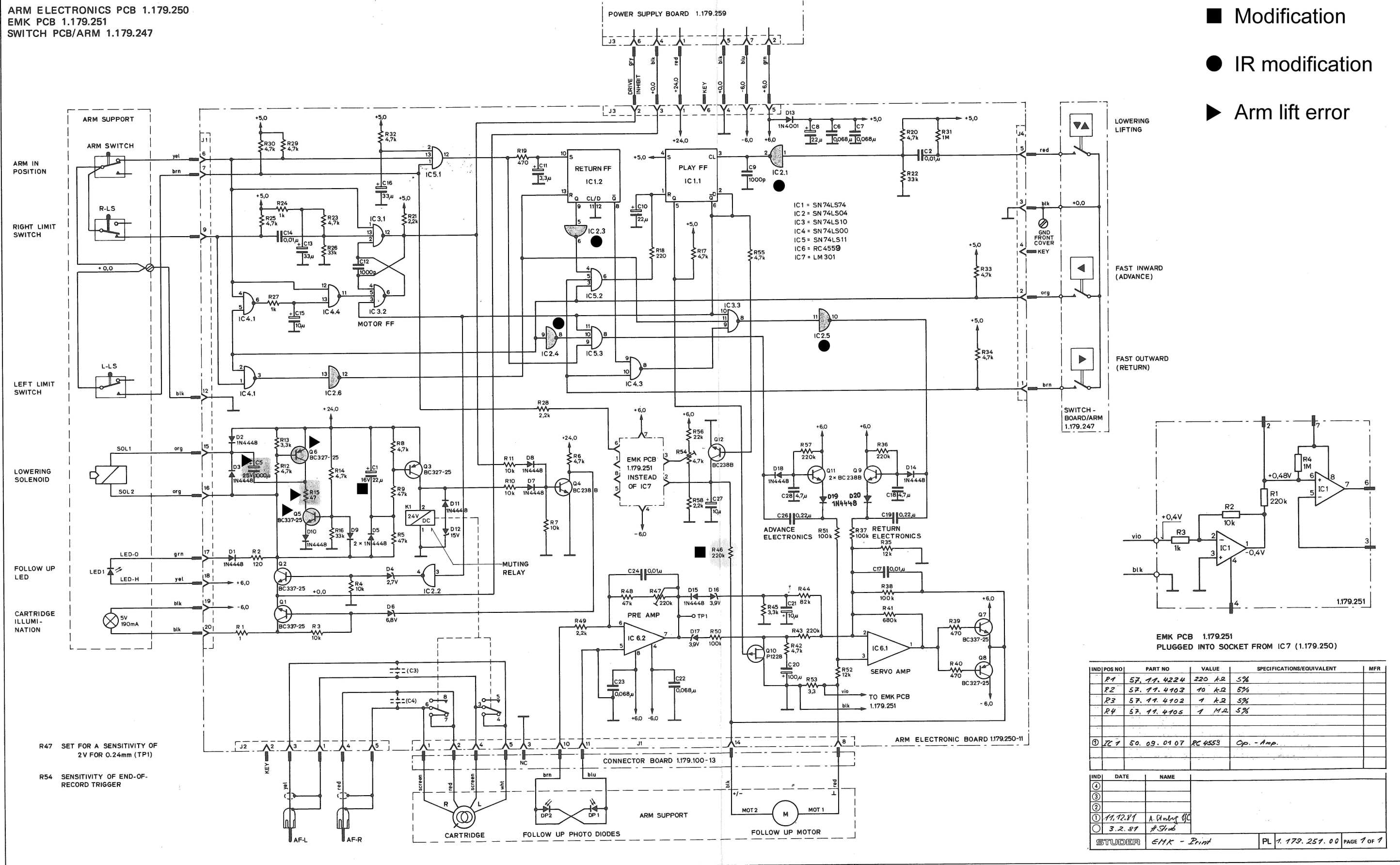
EL=Electrolytic, CER=Ceramic, TA=Tantal
PE=Polyester, SI=Silicon
CF=Carbon Film
MANUFACTURER: RA=Raytheon, N=National, TI=Texas Instruments
T=Teledyne, SDS=Carron, ITI, NEC=Nippon Electric Corp.

S T U D E R 82/05/27 (01) 81/12/11 1.179.190.00 PAGE 2 S T U D E R 82/05/26 AST TONE ARM CONTROL PC 1.179.190.00 PAGE 4

ARM ELECTRONICS UNIT

ARM ELECTRONICS PCB 1.179.250
EMK PCB 1.179.251
SWITCH PCB/ARM 1.179.247

- Modification
- IR modification
- ▶ Arm lift error



EMK PCB 1.179.251
PLUGGED INTO SOCKET FROM IC7 (1.179.250)

INDI POS NO	PART NO	VALUE	SPECIFICATIONS/EQUIVALENT	MFR
R1	57.11.4224	220 R	5%	
R2	57.11.4103	10 k	5%	
R3	57.11.4102	1 k	5%	
R4	57.11.4105	1 M	5%	
IC1	50.09.0107	RC4559	Op. - Amp.	

INDI	DATE	NAME
④		
③		
②		
①	11.12.81	A. Huber JLC
○	3.2.81	# Strub

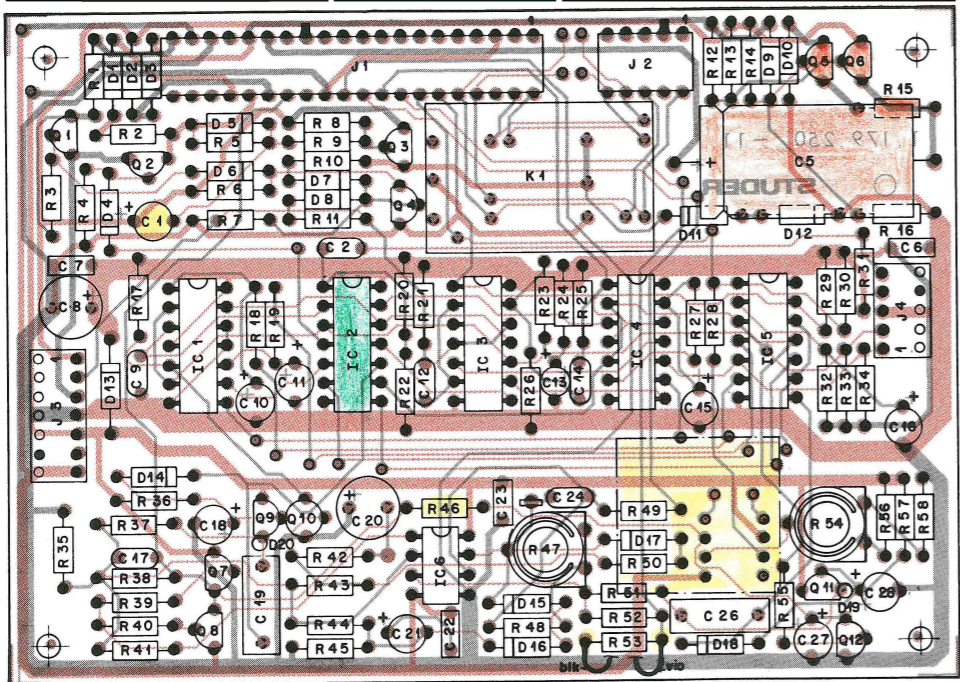
STUDER EMK - Print PL 1.179.251.00 PAGE 1 OF 1

ARM ELECTRONICS UNIT

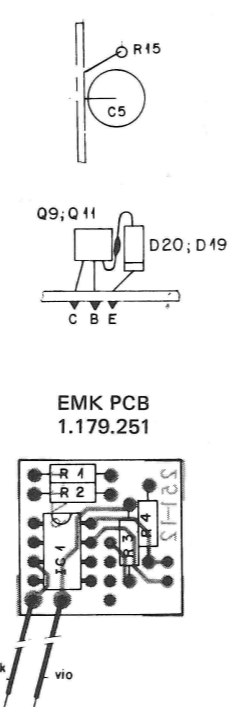
Mod.: C1 -> 22 uF
 R46 -> 220 k
 + install EMK PCB

IR Mod.: Replace IC2 by 74LS14

Error: Tone arm remains lifted -> check R15, C5, Q5, Q6



ARM ELECTRONICS PCB 1.179.250



EMK PCB 1.179.251

INDI POS NO	PART NO	VALUE	SPECIFICATIONS/EQUIVALENT	MFR
D 01	50.04.0125	1N4448	75 V, 100 mA Si	
D 02	50.04.0125	1N4448		
D 03	50.04.0125	1N4448		
D 04	50.04.1106	2.7 V	5%, 0.4 W Si	
D 05	50.04.0125	1N4448	75 V, 100 mA Si	
D 06	50.04.1102	6.8 V	5%, 0.4 W Si	
D 07	50.04.0125	1N4448	75 V, 100 mA Si	
D 08	50.04.0125	1N4448		
D 09	50.04.0125	1N4448		
D 10	50.04.0125	1N4448		
D 11	50.04.0125	1N4448		
D 12	50.04.1119	15 V	5%, 0.4 W Si	
D 13	50.04.0122	1N4001	50 V, 1 A Si	
D 14	50.04.0125	1N4448	75 V, 100 mA Si	
D 15	50.04.0125	1N4448		
D 16	50.04.1101	3.9 V	5%, 0.4 W Si	
D 17	50.04.1101	3.9 V		
D 18	50.04.0125	1N4448	75 V, 100 mA Si	
D 19	50.04.0125	1N4448		
D 20	50.04.0125	1N4448		
IC 01	50.06.0074	SN74LS74	Dual Flip-Flop	
IC 02	50.06.0004	SN74LS04	Hex Inverter	
IC 03	50.06.0010	SN74LS10	Triple 3-Input NAND	
IC 04	50.06.0000	SN74LS00	4 x 2-Input NAND	
IC 05	50.06.0011	SN74LS11	Triple 3-Input AND	
IC 06	50.09.0107	RC4559	Dual Op-Amp	

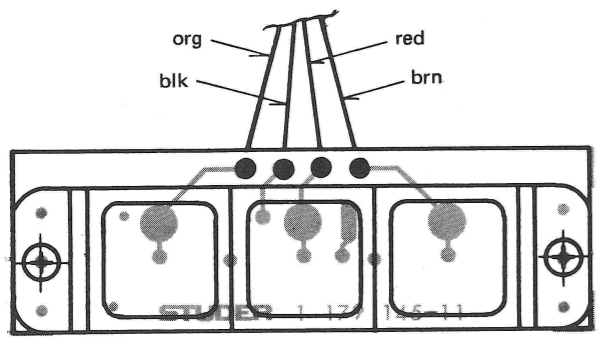
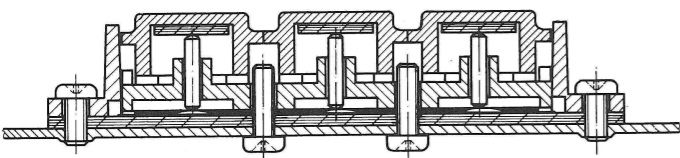
INDI	DATE	NAME	Si = Silicon
25.5.82	A.H.	HL	
11.12.81	A.H.	HL	
24.4.81	HL	HL	
18.2.81	HL	HL	
6.7.79	HL	HL	

STUDER Arm Electronic Board 1.179.250.00 PAGE 2 OF 5

INDI POS NO	PART NO	VALUE	SPECIFICATIONS/EQUIVALENT	MFR
J 01	54.01.0248	20-pole	CIS-Plug	
J 02	54.01.0305	5-pole	CIS-Plug	
J 03	54.01.0218	7-pole	CIS-Plug	
J 04	54.01.0288	5-pole	CIS-Plug	
K 01	56.04.0143	24V DC	Relay 2C Ag/Au	SDS
Q 01	50.03.0340	BC337-25	NPN	2N4401
Q 02	50.03.0340	BC337-25	NPN	2N4401
Q 03	50.03.0351	BC327-25	PNP	2N4403
Q 04	50.03.0438	BC238 B	NPN	BC548 B
Q 05	50.03.0340	BC337-25	NPN	2N4401
Q 06	50.03.0351	BC327-25	PNP	2N4403
Q 07	50.03.0340	BC337-25	NPN	2N4401
Q 08	50.03.0351	BC327-25	PNP	2N4403
Q 09	50.03.0438	BC238 B	NPN	BC548 B
Q 10	50.03.0329	P4228 E	P-Chan. FET	SPF316 M
Q 11	50.03.0438	BC238 B	NPN	BC548 B
Q 12	50.03.0438	BC238 B	NPN	BC548 B
R 01	57.11.4109	1.0 Ω	5% 0.25W CF	
R 02	57.11.4121	120 Ω		
R 03	57.11.4103	10 K		
R 04	57.11.4103	10 K		
R 05	57.11.4473	47 K		
R 06	57.11.4472	4.7 K		
R 07	57.11.4103	10 K		

INDI	DATE	NAME	SDS = National, Omron, Zettler M = Motorola CF = Carbon Film
25.5.82	A.H.	HL	
11.12.81	A.H.	HL	
24.4.81	HL	HL	
18.2.81	HL	HL	
6.7.79	HL	HL	

STUDER Arm Electronic Board 1.179.250.00 PAGE 3 OF 5



SWITCH BOARD / ARM 1.179.247

INDI POS NO	PART NO	VALUE	SPECIFICATIONS/EQUIVALENT	MFR
C 01	59.22.6220	22 μF	25 V, -10+50% EL	
C 02	59.32.3103	0.01 μF	40 V, KER	
C 03				
C 04				
C 05	59.25.4102	1000 μF	25 V, -10+50% EL	
C 06	59.99.0205	0.068 μF	63 V, KER	
C 07	59.99.0205	0.068 μF	63 V, KER	
C 08	59.22.6220	22 μF	40 V, -10+50% EL	
C 09	59.32.4102	100 pF	50 V, 20% KER	
C 10	59.30.4220	22 μF	16 V, -20+50% TA	
C 11	59.30.4339	3.3 μF	16 V, -20+50% TA	
C 12	59.32.4102	100 pF	50 V, 20% KER	
C 13	59.30.3330	33 μF	10 V, -20+50% TA	
C 14	59.32.3103	0.01 μF	40 V, KER	
C 15	59.30.4100	10 μF	16 V, -20+50% TA	
C 16	59.30.3330	33 μF	10 V, -20+50% TA	
C 17	59.32.3103	0.01 μF	40 V, KER	
C 18	59.30.3479	4.7 μF	10 V, -20+50% TA	
C 19	59.31.4224	0.22 μF	100 V, 20%	
C 20	59.22.3101	100 μF	10 V, -10+50% EL	
C 21	59.30.4100	10 μF	16 V, -20+50% TA	
C 22	59.99.0205	0.068 μF	63 V, KER	
C 23	59.99.0205	0.068 μF	63 V, KER	
C 24	59.32.3103	0.01 μF	40 V, KER	
C 26	59.31.4224	0.22 μF	100 V, 20%	
C 27	59.30.4100	10 μF	16 V, -20+50% TA	
C 28	59.30.3479	4.7 μF	10 V, -20+50% TA	

INDI	DATE	NAME	TA = Tantal EL = Electrolytic KER = Ceramic
25.5.82	A.H.	HL	
11.12.81	A.H.	HL	
24.4.81	HL	HL	
18.2.81	HL	HL	
6.7.79	HL	HL	

STUDER Arm Electronic Board 1.179.250.00 PAGE 1 OF 5

INDI POS NO	PART NO	VALUE	SPECIFICATIONS/EQUIVALENT	MFR
R 08	57.11.4472	4.7 K	5% 0.25W CF	
R 09	57.11.4473	4.7 K		
R 10	57.11.4103	10 K		
R 11	57.11.4103	10 K		
R 12	57.11.4472	4.7 K		
R 13	57.11.4332	33 K		
R 14	57.11.4472	4.7 K		
R 15	57.11.4470	4.7 Ω		
R 16	57.11.4333	33 K		
R 17	57.11.4472	4.7 K		
R 18	57.11.4221	220 Ω		
R 19	57.11.4471	470 Ω		
R 20	57.11.4472	4.7 K		
R 21	57.11.4222	2.2 K		
R 22	57.11.4333	33 K		
R 23	57.11.4472	4.7 K		
R 24	57.11.4102	1.0 K		
R 25	57.11.4472	4.7 K		
R 26	57.11.4333	33 K		
R 27	57.11.4102	1.0 K		
R 28	57.11.4222	2.2 K		
R 29	57.11.4472	4.7 K		
R 30	57.11.4472	4.7 K		
R 31	57.11.4105	1.0 M		
R 32	57.11.4472	4.7 K		
R 33	57.11.4472	4.7 K		
R 34	57.11.4472	4.7 K		
R 35	57.11.4123	12 K		
R 36	57.11.4224	220 K		
R 37	57.11.4104	100 K		

INDI	DATE	NAME	CF = Carbon Film
25.5.82	A.H.	HL	
11.12.81	A.H.	HL	
24.4.81	HL	HL	
18.2.81	HL	HL	
6.7.79	HL	HL	

STUDER Arm Electronic Board 1.179.250.00 PAGE 4 OF 5

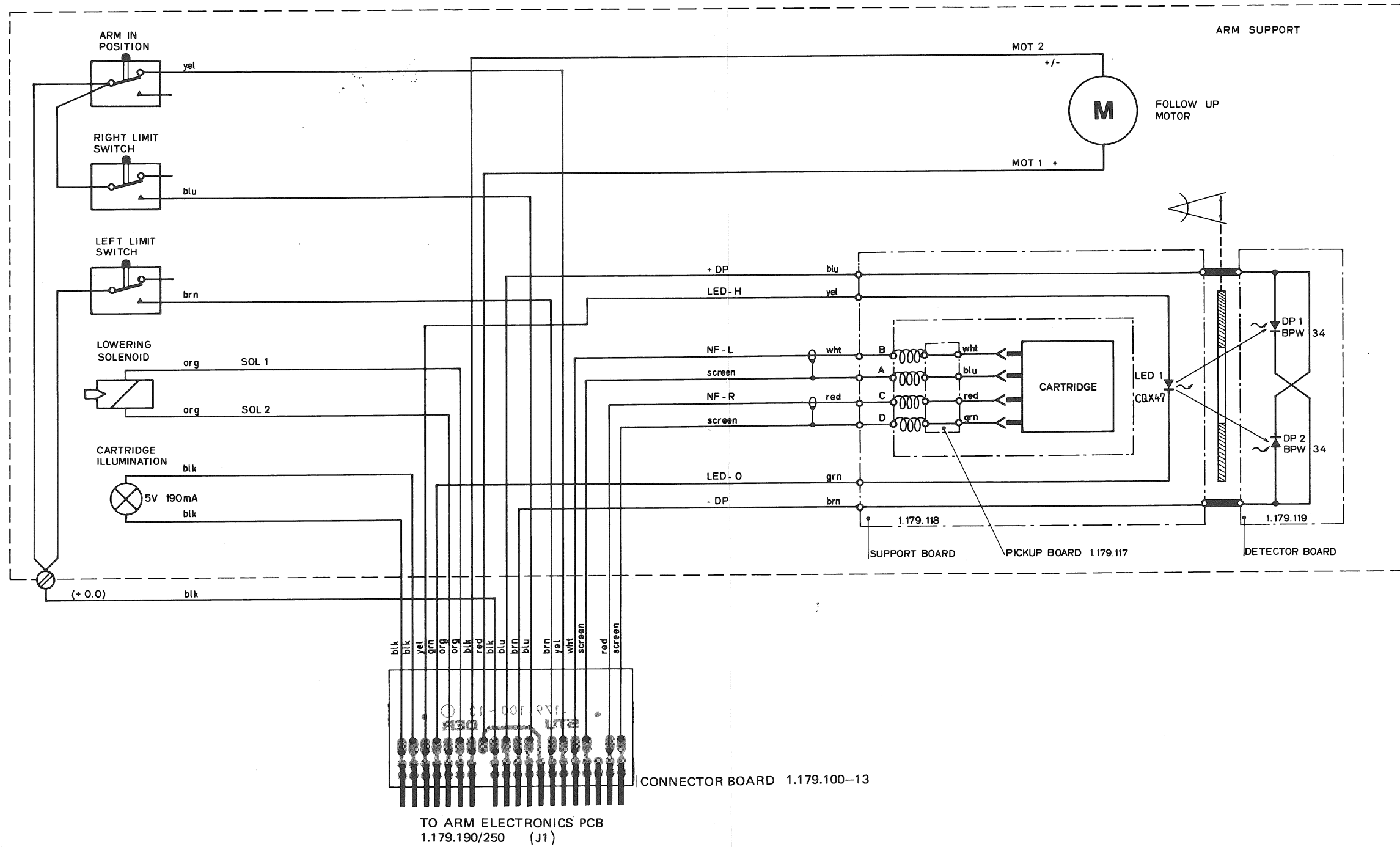
INDI POS NO	PART NO	VALUE	SPECIFICATIONS/EQUIVALENT	MFR
R 38	57.11.4104	100 K	5% 0.25W CF	
R 39	57.11.4471	470 Ω		
R 40	57.11.4471	470 Ω		
R 41	57.11.4684	680 K		
R 42	57.11.4472	4.7 K		
R 43	57.11.4224	220 K		
R 44	57.11.4823	82 K		
R 45	57.11.4332	33 K		
R 46	57.11.4224	220 K		
R 47	58.02.5224	220 K	20% Lin. 0.1W C	
R 48	57.11.4473	4.7 K	5% 0.25W CF	
R 49	57.11.4222	2.2 K		
R 50	57.11.4104	100 K		
R 51	57.11.4104	100 K		
R 52	57.11.4123	12 K		
R 53	57.11.4339	33 Ω		
R 54	58.02.5472	4.7 K	20% Lin. 0.1W C	
R 55	57.11.4472	4.7 K	5% 0.25W CF	
R 56	57.11.4223	2.2 K		
R 57	57.11.4224	220 K		
R 58	57.11.4222	2.2 K		

INDI	DATE	NAME	CF = Carbon Film C = Carbon
25.5.82	A.H.	HL	
11.12.81	A.H.	HL	
24.4.81	HL	HL	
18.2.81	HL	HL	
6.7.79	HL	HL	

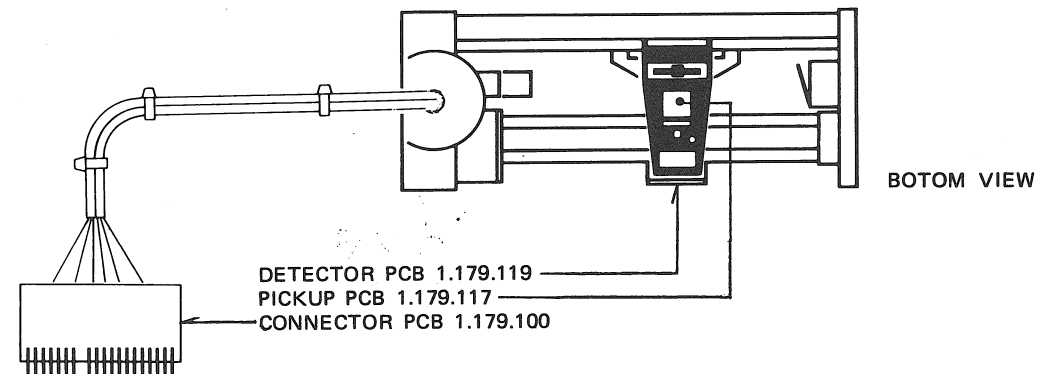
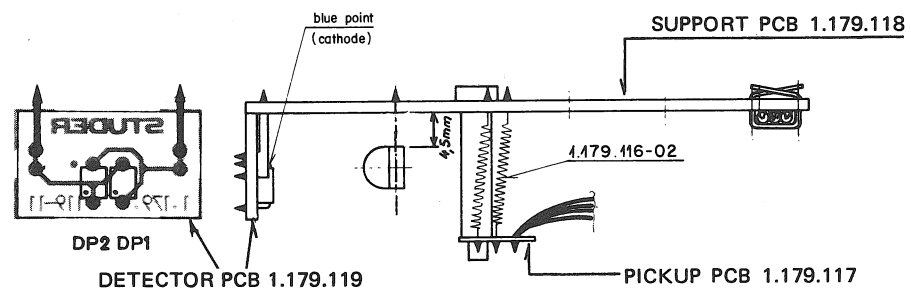
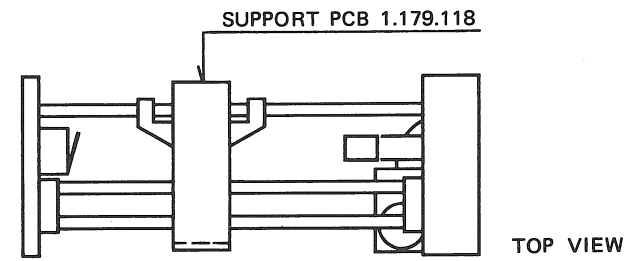
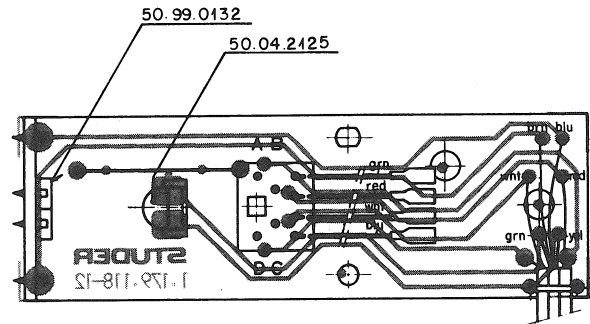
STUDER Arm Electronic Board 1.179.250.00 PAGE 5 OF 5

TONE ARM UNIT 1.179.200

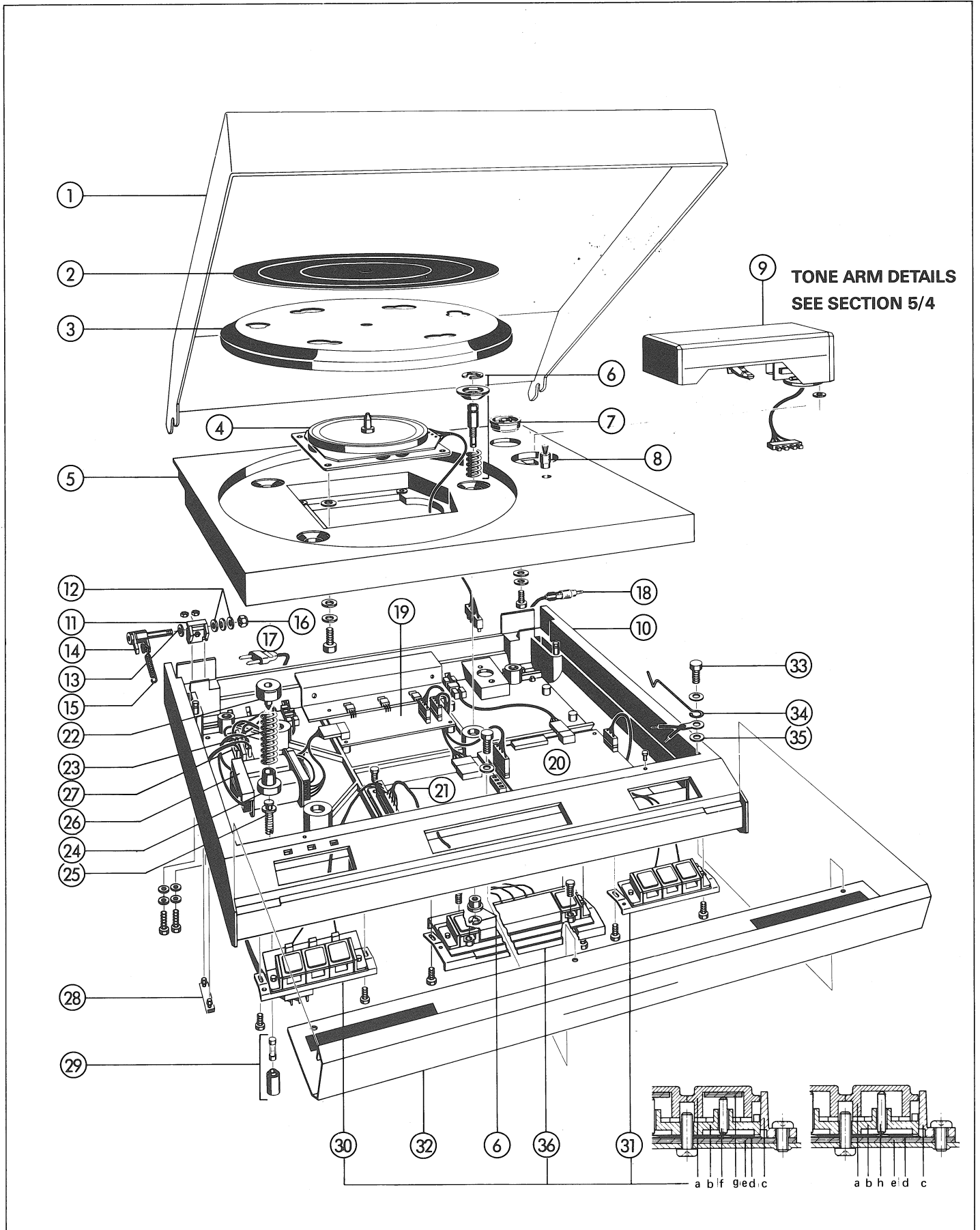
PICKUP PCB 1.179.117
SUPPORT PCB 1.179.118
DETECTOR PCB 1.179.119
CONNECTOR PCB 1.179.100



TONE ARM UNIT 1.179.200



SPARE PARTS TURNTABLE



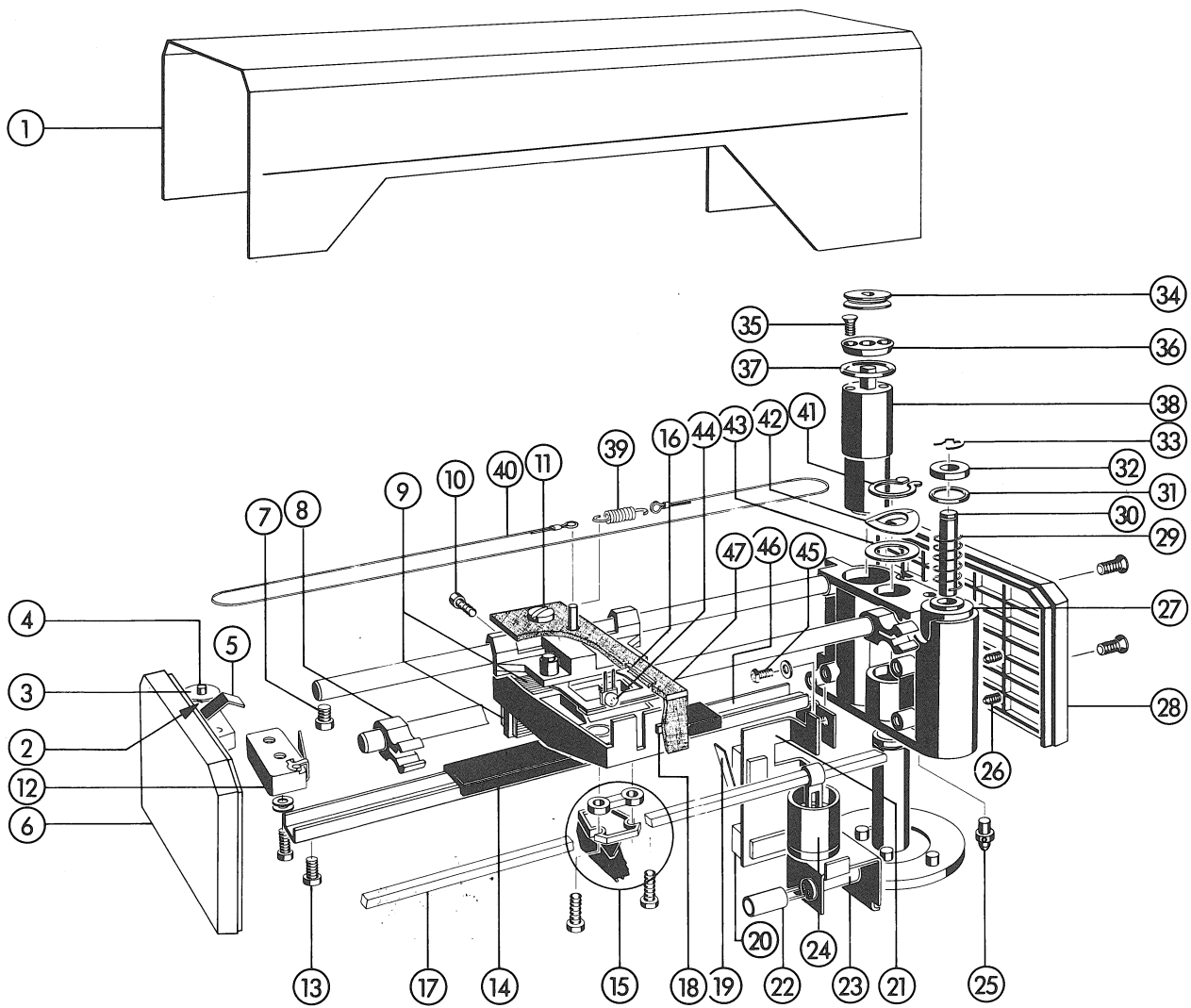
SPARE PARTS TURNTABLE

INDEX	QTY		ARTICLE NUMBER	PART NAME
	B791	B795		
01	1	1	1.179.001.01	Dust cover
02	1	1	1.179.020.32	Turntable mat
03	1	1	1.179.020.24	Platter
04	1	1	1.021.500.00	Motor compl.
	4	4	23.01.2043	Washer
	4	4	24.16.1040	Lock washer
	4	4	21.53.0456	Screw M4x14
05	1		179.020.28	Chassis
		1	179.020.34	Serie-No. < 19 027
		1	179.020.28	Serie-No. > 19 028
06	3	3		Transport securing
	3	3	1.179.020.29	Pressure ring
	3	3	1.179.020.26	Adjusting screw
	3	3	24.16.3060	Shaft lock
	3	3	1.010.063.37	Pressure spring
	3	3	22.16.4001	Crown washer
07	1	1	1.179.001.03	Adaptor 45 rpm
08	1	1	1.179.001.08	Brush
09	1	1	1.179.200.00	Tone arm compl.
	x	x	1.062.300.03	Spacer shim 0,1mm
	x	x	1.062.300.04	Spacer shim 0,3mm
	3	3	23.01.2032	Washer
	3	3	24.16.1030	Lock washer
	3	3	1.010.018.21	Screw M3x14
10	1		1.179.180.00	Bottom compl.
		1	1.179.241.00	Bottom compl.
11	2	2	1.179.165.02	Hinge support
	4	4	22.01.8030	Hex nut M3
	4	4	24.16.1030	Locking Washer
	4	4	23.01.2032	Washer
	4	4	21.26.0371	Screw M3x14
12	6	6	37.01.0103	Spring washer
13	4	4	23.01.2043	Washer
14	2	2	1.179.242.00	Hinge axle
15	2	2	1.010.039.37	Tension spring
16	2	2	22.99.0116	Hex nut M4
17	1	1	1.067.307.00	Power cord EUR
	1	1	1.067.308.00	Power cord USA
18	1	1	1.179.140.05	Audio cable
19	1	1	1.179.259.81	Power supply PCB compl.
	4	4	20.22.7155	Screw Diam. 9x9,5
20	1		1.179.190.00	Tone arm control PCB compl.
		1	1.179.250.00	< Serie-No. 30 249
		1	1.179.190.00	> Serie-No. 30 250
	4	4	20.22.7155	Screw Diam. 2,9x9,5
21	1		1.179.192.00	Motor control PCB compl.
		1	1.179.252.00	Motor control PCB compl.
	4	4	20.22.7155	Screw Diam. 2,9x9,5
22	4	4	1.179.140.04	Spring cap

SPARE PARTS TURNTABLE

INDEX	QTY		ARTICLE NUMBER	PART NAME
	B791	B795		
23	4	4	1.179.140.06	Special spring
24	4	4	1.179.140.10	Spring support
25	4	4	1.179.140.09	Threaded bolt
26	1	1	1.179.257.00	Mains transformer compl.
	4	4	24.16.1040	Lock washer
	4	4	22.01.8040	Hex nut M4
	4	4	1.010.001.21	Screw M4x10
27	1	1	1.179.160.00	Mains distribution PCB
	2	2	20.22.7155	Screw Diam. 2,9x9,5
28	4	4	1.177.450.04	Rubberfoot
29	1	1	53.03.0114	Fuse holder
	1	1	53.03.0115	Fuse holder cap
	1	1	51.01.0110	Fuse 200mA slow blowing (220V)
	1	1	51.01.0113	Fuse 400mA slow blowing (110V)
30	1	1	1.179.245.00	Motor push button unit
	2	2	20.22.7155	Screw Diam. 2,9x9,5
	1	1	1.011.230.00	Mains switch
a	2	2	1.011.201.05	Push button (grey)
b	1	1	1.011.202.07	Push button box
c	2	2	1.179.143.11	Angle
d	1	1	1.011.202.09	Pressure spring
e	1	1	1.011.202.08	Insulating Strip
f	2	2	1.011.220.01	Bolt
g	2	2	1.011.220.02	Rubber mat
h	2	2	1.011.220.03	Bolt
31	1	1	1.179.247.00	Tone arm push button unit
	2	2	20.22.7155	Screw Diam. 2,9x9,5
a	2	2	1.011.201.05	Push button (grey)
b	2	2	1.011.203.07	Push button box
c	2	2	1.179.143.11	Angle
d	2	2	1.011.203.06	Pressure Spring
e	2	2	1.011.203.07	Insulating Strip
f	2	2	1.011.220.01	Bolt
g	2	2	1.011.220.02	Rubber mat
h	2	2	1.011.220.03	Bolt
32	1	1	1.179.010.02	Style strip
		1	1.179.020.02	Style strip
	3	3	24.16.1030	Lock washer
	1	1	21.38.0355	Screw M3x8
33	2	2	21.26.0356	Screw M3x10
34	2	2	1.179.020.34	Damping spring
		2	1.179.020.30	Serie-No.< 19 027
		2	1.179.020.34	Serie-No.> 19 028
35	2	2	23.01.2032	Washer
36	1	1	1.179.185.00	Display unit compl.
	2	2	20.22.7155	Screw Diam. 2,9x9,5
a	2	2	1.011.201.05	Push button (grey)
b	2	2	1.011.201.07	Push button box
c	2	2	1.179.143.11	Angle
d	2	2	1.011.201.02	Pressure spring
e	2	2	1.011.201.03	Insulating strip
f	2	2	1.011.220.01	Bolt
g	2	2	1.011.220.02	Rubber mat
h	2	2	1.011.220.03	Bolt
	1	1	1.179.186.00	Display Board
	5	5	73.01.0121	LED-Display

SPARE PARTS TURNTABLE



SPARE PARTS TURNTABLE

INDEX	QTY		ARTICLE NUMBER	PART NAME
	B791	B795		
01	1	1	1.179.200.05	Protective cover tone arm
02	1	1	1.010.027.23	Washer teflon
03	1	1	1.179.120.03	Pulley
04	1	1	41.99.0117	Bearing pin
05	1	1	1.179.200.21	Grounding spring
06	1	1	1.179.205.00	Shield (left)
07	2	2	21.53.0354	Screw M3x6
08	2	2	1.179.115.04	Lift-rod clamp
09	1	1	1.179.115.05	Counterweight adjustable
	1	1	1.179.115.06	Counterweight for cartridge < 5p
	1	1	1.179.115.07	Counterweight for cartridge 5...7p
10	1	1	1.179.121.02	Adjusting screw for counterweight
11	1	1	1.179.115.09	Adjusting screw for arm lowering
12	1	1	55.01.0135	Microswitch
	4	4	23.01.1022	Washer
	2	2	21.01.0206	Screw M2x10
13	1	1	21.26.0353	Screw M3x5
14	1	1	1.179.100.01	Cover for cable-through
15	1	1	89.01.0349	Pick-up REVOX P20MDR
	1	1	89.01.0001	Stylus PD20
	2	2	21.13.0280	Screw M2,5x8
	1	1	1.179.100.31	Distance piece 1mm
	1	1	1.179.100.20	Distance piece pick-up 1mm
	1	1	89.01.0350	Pick-up SHURE TRACER
	1	1	89.01.0002	Stylus TXE-SR
	2	2	21.13.0286	Screw M2,5x20
1	1	1.179.100.33	Distance piece 3mm	
16	1	1	1.179.115.08	Slider
	1	1	1.179.115.15	Distance sleeve
17	1	1	1.179.120.01	Lever
18	2	2	50.99.0132	IR Photo diode BPW 34
19	1	1	55.01.0135	Microswitch
	2	2	23.01.1022	Washer
	2	2	21.01.0206	Screw M2x10
20	1	1	55.01.0134	Microswitch
	2	2	23.01.1022	Washer
	2	2	21.01.0206	Screw M2x10
	2	2	24.16.1020	Lock washer
	2	2	1.081.010.20	Tapped plate
21	1	1	1.179.125.07	Switch bracket
22	1	1	51.02.0153	Lamp 5 V, 0.115 A
23	1	1	53.04.0117	Lamp socket T1 3/4
24	1	1	1.179.203.00	Piston damper compl. MK II
	1	1	1.179.125.14	Plate spring
25	1	1	1.179.125.26	Excentric bolt

SPARE PARTS TURNTABLE

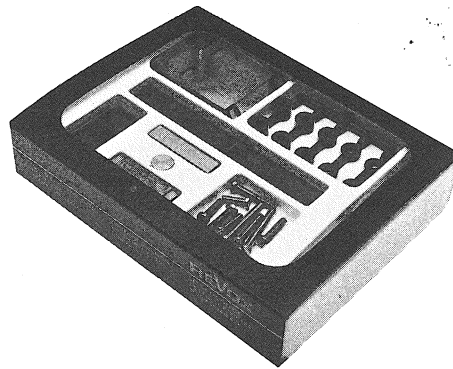
INDEX	QTY		ARTICLE NUMBER	PART NAME
	B791	B795		
26	2	2	21.59.5351	Threaded pin
27	1	1	1.014.820.00	Arm lift solenoid
28	1	1	1.179.200.04	Shield (right)
	2	2	21.99.0159	Screw M3x8 black
29	1	1	1.010.049.37	Pressure spring
30	1	1	1.014.820.07	Plunger
31	1	1	31.99.0122	Sealing ring
32	1	1	1.014.820.08	Guide cap
33	1	1	24.16.3050	Retaining clip
34	1	1	1.179.100.02	Motor pulley
35	1	1	21.01.0127	Screw M1 6x4
36	1	1	1.179.100.20	Spring washer
37	1	1	31.99.0124	Sealing ring
38	1	1	1.179.100.04	Motor (tone arm)
39	1	1	1.010.110.37	Tension spring
40	1	1	1.179.125.00	Pulley cord
41	1	1	24.99.0130	Circlip, outside
42	1	1	1.179.100.21	Saddle washer
43	1	1	1.010.019.23	Washer
44	1	1	50.04.2125	LED CQX 47 (IR)
45	2	2	21.26.0353	Screw M3x5
	2	2	24.16.1030	Lock washer
46	1	1	1.179.125.06	Cable-through
47	1	1	1.179.118.12	Support PCB
	1	1	1.179.119.11	Detector PCB

6 ZUBEHÖR**6 ACCESSORIES****6 ACCESSOIRS****TONABNEHMER-MONTAGE KIT****PICK-UP ASSEMBLY KIT****KIT DE MONTAGE D'UN
PHONO CAPTEUR**

Nr. 05790

No. 07590

No. 07590



enthält:

- je zwei Schrauben
M 2,5 x 8/x 10/x 12/x 14/x 20
- 2 U-Scheiben 2,5/5 0,5
- Zwischenlagen
- Gegengewicht 5 p/7 p
- 1 Pick-Up Einstellehre
- 1 Schraubendreher

contains:

- two each screws
M 2.5 x 8/x 10/x 12/x 14/x 20
- 2 Washers 2.5/5 0.5
- Spacers
- Counterweight 5 p/7 p
- 1 Pick-Up alignment gauge
- 1 Screwdriver

contient:

- deux vis de chaque type
M 2,5 x 8/x 10/x 12/x 14/x 20
- 2 Rondelles d'épaisseur 2,5/5 0,5
- Entretoises
- Contre-poids 5 p/7 p
- 1 Gabarit pour le phonocapteur
- 1 Tournevis

EINSTELLEHRE

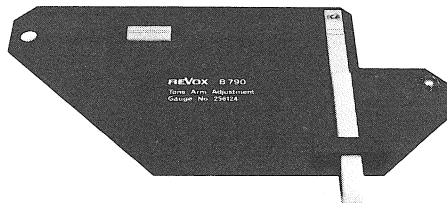
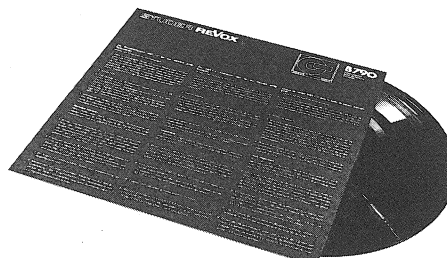
Nr. 46173

ALIGNMENT GAUGE

No. 46173

GABARIT

No. 46173

**EINSTELLHILFSPLATTE
WST-2-A Nr. 46010****ALIGNMENT DISK
WST-2-A Nr. 46010****DISQUE DE RÉFÉRENCE
WST-2-A Nr. 46010**

DISCO (REGLER) START FÜR B791 PLATTENSPIELER

Für den Einsatz des Plattenspielers B791 in Diskotheken etc. ist in der Motor-Elektronik bereits eine Schaltung vorhanden, die es ermöglicht, den zentralen Antriebsmotor bei abgesenktem Tonarm zu stoppen, um so eine Platte exakt auf den Anfang eines Musikstückes einstellen zu können. Wird diese Schaltung mit einer geeigneten Kontaktanordnung am zugeordneten Regler des Mischpults verbunden, so startet der Plattenspieler mit dem Öffnen dieses Reglers.

Um die hier beschriebene Möglichkeit nutzen zu können, ist der Bausatz 1.179.184 einzubauen, der aus einer kurzen, dreiadrigen Verbindung mit der Chassis-Buchse und Print-Stecker, sowie dem dazugehörigen Montagematerial besteht.

Einbau

- Plattenspieler vom Lichtnetz trennen
- Gummimatte und Plattenteller abnehmen, wobei letzterer sorgfältig von der Motorachse abzuheben ist
- Alle 3 Transportsicherungsschrauben voll ausdrehen, dann die Seeger-Sicherungen an jeder Schraube entfernen
- Danach das Chassis aus dem Gehäuse heben
- Die 9-polige Buchse im runden Loch, nahe des rechten hinteren Fusses, mittels der mitgelieferten Schrauben und Muttern montieren
- Den 3-poligen Stecker am anderen Kabelende in die freie Steckerleiste am Motor-Regelprint einstecken [1]
- Zusammenbau des Plattenspielers durch Umkehrung der obigen Reihenfolge

FADER (DISCO) START FOR B791 TURNTABLE

For use of the B791 turntable in Discos a convenient feature has been provided making it possible to cue a record, then stopping the platter with the stylus in the groove, followed by automatic starting the platter drive, for example with the opening of a fader on the mixing console.

To utilize the described feature, the kit 1.178.184 is required, it consists of a short 3-wire cable run with plug and socket and the required mounting screws and washers.

Installation

- Disconnect the turntable from the electric power outlet
- Remove rubber mat and platter by carefully lifting the latter from the motor shaft
- Loosen all 3 transport locking screws then remove the lock washers on each screw, thereby enabling one to
- Lift the chassis away from the turntable's base
- Install the 9 pole chassis receptacle in the round opening provided near the right-hand rear foot of the base by using the hardware supplied
- Insert the cable's 3 pin plug into the unused socket on the motor control circuit board [1]
- Reassemble the turntable by retracing the steps described above.

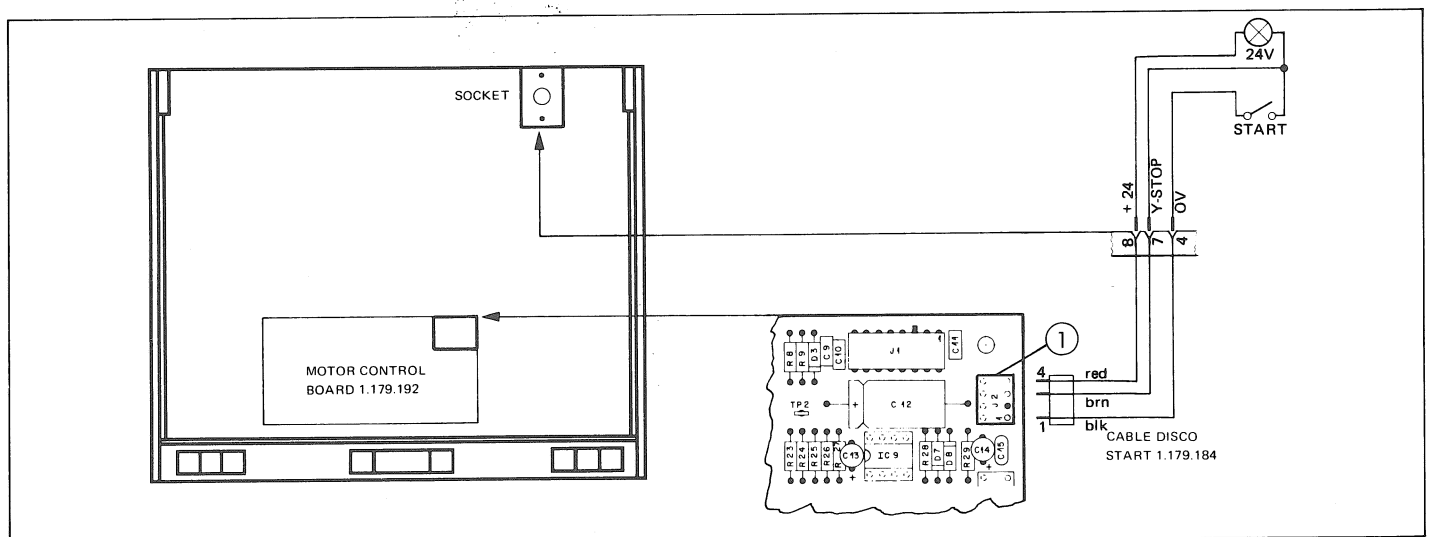
DISCO START POUR TABLE DE LECTURE B791

Pour l'utilisation en discothèque, un dispositif a été prévu permettant l'arrêt du plateau en position abaissée du phonocapteur. Ceci permet le repérage exact du début d'un morceau de musique. Le contact de butée d'un potentiomètre linéaire de pupitre de mélange raccordé à cet dispositif permet le démarrage en ouvrant le potentiomètre.

Pour bénéficier de ces possibilités, il suffit de monter dans la table de lecture ce dispositif sous forme de prêt-à-monter 1.179.184.

Montage

- Débranchez la table de lecture du secteur
- Envelez le disque de caoutchouc, et puis le plateau en prenant soin de l'axe du moteur
- Dévissez complètement les 3 vis de sécurité, puis enlevez les clips de chacune des vis
- Déposez le châssis
- Montez la prise 9 pôles dans le trou rond prévu à l'arrière du boîtier avec les vis et écrous inclus
- Raccordez la fiche 3 pôles de l'autre câble au connecteur libre du circuit de régulation du moteur [1]
- Effectuez le remontage complet de la table de lecture



Schaltungsbeschreibung und Bedienung

Über die Anschlüsse 7/braun und 4/schwarz der 9-poligen Disco-Start-Buchse kann der zentrale Antriebsmotor gestoppt werden, ohne dass der Tonarm von der Platte abhebt. Im praktischen Anwendungsfall geschieht dies durch einen externen Kontakt, der üblicherweise Teil des dem Plattenspieler zugeordneten Reglers am Mischpult ist. Es ist somit möglich, den Plattenspieler mit dem Schliessen des Reglers zu stoppen, während er mit dem Öffnen desselben wieder anläuft. Zur Anzeige des Betriebszustandes kann über Anschluss 8/rot eine 24 Volt-Signallampe angeschlossen werden.

Wenn ein Vorabhörweg, zum Abhören der Platte bei geschlossenem Regler, vorgesehen ist, so bedarf es eines weiteren separat zu bedienenden Aus-/Einschalters, welcher mit den hier gezeigten in Reihe zu verdrahten ist. Damit kann der Zentralmotor auch bei geschlossenem Regler eingeschaltet werden.

Die Einstellung der Platte erfolgt durch Betätigen (Öffnen) dieses Zusatzschalters (kein STOP Signal an IC1 Stift 9). Durch Schliessen dieses Schalters beim Einsetzen der Musik wird der Zentralmotor stromlos, der Diamant bleibt jedoch in der Rille. Platte und Plattenspieler sind nun im Gegenuhrzeigersinn um etwa eine Umdrehung vor dem Startpunkt einzustellen, dies um einwandfreien Hochlauf auf die Nenn-drehzahl zu gewährleisten. Die Platte ist nun startbereit.

Gleichzeitig mit dem Öffnen des Reglers beginnt der Plattenteller mit der gewählten Geschwindigkeit zu drehen.

Description du circuit et de son emploi

La connexion des fils brun/7 et noir/4 de la prise à 9 pôles stoppe le moteur d'entraînement du plateau sans que le phonocapteur se relève. En pratique ce contact externe se fait sur le pupitre de mélange au niveau du potentiomètre linéaire correspondant. Ainsi le plateau s'arrête en «fermant» le potentiomètre et redémarre en l'ouvrant à nouveau. Il est possible d'indiquer l'arrêt du plateau par une lampe de 24 V raccordée au fil rouge/8 et brun/7. Pour la pré-écoute lorsque le potentiomètre est «fermé» il est nécessaire, si l'on veut faire tourner le disque électriquement, de monter un deuxième interrupteur en série avec celui du potentiomètre linéaire du pupitre de mélange.

Le recherche du début d'un morceau de musique s'effectue en ouvrant le contact de l'interrupteur secondaire (pas de signal STOP à l'IC1, point 9). En fermant cet interrupteur le moteur n'est plus alimenté et le phonocapteur reste abaissé. Après le repérage du morceau de musique, il est nécessaire de revenir d'environ un tour de plateau dans le sens contraire des aiguilles d'une montre, pour assurer la vitesse nominale dès les premières notes de musique.

Le disque est ainsi prêt pour l'écoute.

En ouvrant le potentiomètre du pupitre de mélange, le plateau se met à tourner à la vitesse choisie.

Circuit description and operation

Via pins 7/brown and 4/black of the fader-start socket, a stop of the platter motor can be effected without lifting the stylus from the groove and without audio muting. In practice, this is achieved with an external contact, which usually is part of the turntable assigned fader on a mixing console. This means, the platter stops with closing of the fader and it starts to rotate again when opening the fader. A 24 Volt signal lamp may suitably be wired to pin 8/red to indicate the operation status.

If a prelistening path is provided for the cueing of the record while the fader is closed, a second independent ON/OFF switch will have to be wired in series with the one shown here, making it possible to effect rotation of the platter, even with the fader closed.

Cueing is performed while that second switch is open (no stop signal on pin 9 of IC1). The closing of that switch, as soon as the cueing point is reached, will turn off the platter motor, yet the stylus remains in the groove. Now turn the record and platter one revolution counterclockwise ahead of the cueing point to allow for runup to speed.

The record is now ready for fader start.

Simultaneously with the opening of the fader the turntable will start to run at the selected speed.

Manufacturer

WILLI STUDER
CH-8105 Regensdorf/Switzerland
Althardstrasse 30

WILLI STUDER GmbH
D-7827 Löffingen/Germany
Talstrasse 7

Worldwide Distribution

REVOX ELA AG
CH-8105 Regensdorf/Switzerland
Althardstrasse 146

